



## Volume controls / Program selectors

LBC 14xx/x0, LM1-SMB-MK & LM1-SMB-U40



# BOSCH

- en** Installation and User Instructions
- fr** Manuel d'installation et d'utilisation
- es** Manual de uso e instalación
- de** Installations- und Bedienungsanleitung
- it** Istruzioni per l'installazione e l'uso
- pt** Instruções de instalação e de utilização
- nl** Installatie- en gebruikershandleiding
- sv** Installations- och användarinstruktioner
- fi** Asennus- ja käyttöohjeet
- pl** Instrukcja Instalacji i Obsugi
- cs** Instalace a návod k použití
- ru** Руководство по установке и эксплуатации

# Table of contents

<b>1</b>	<b>Wiring, Câblage, Cableado, Verdrahtung, Cablaggio, Ligação eléctrica, Bedrading, Koppling, Kytkentä, Okablowanie, Elektrické schéma, Выполнение соединений</b>	<b>7</b>
1.1	LBC140x/10, LBC141x/10, LBC1420/10	7
1.2	LBC140x/20, LBC141x/20, LBC1420/20	11
1.3	LBC143x/10	13
<b>2</b>	<b>Install, Installation, Instalación, Montage, Installazione, Instalação, Installeren, Installera, Asenna, Instalacja, Montáž, Установка</b>	<b>15</b>
2.1	LBC1400/x0, LBC1410/x0 & LBC1430/10	15
2.2	LBC1401/x0, LBC1411/x0 & LBC1431/10	16
2.3	LBC1402/x0, LBC1412/x0 & LBC1434/10	17
2.4	LBC1420/x0	18
<b>3</b>	<b>Circuit diagrams, Schémas de circuit, Diagramas de circuito, Schaltdiagramme, Schemi circuitali, Diagramas do circuito, Circuitschema's, Kopplingscheman, Piirikaaviot, Schematy obwodów, Schémata zapojení, Принципиальные электрические схемы</b>	<b>19</b>
3.1	LBC1400/10, LBC1401/10, LBC1402/10	19
3.2	LBC1410/10, LBC1411/10, LBC1412/10	20
3.3	LBC1420/10	20
3.4	LBC1400/20, LBC1401/20, LBC1402/20	21
3.5	LBC1410/20, LBC1411/20, LBC1412/20	21
3.6	LBC1420/20	22
3.7	LBC143x/10	22
<b>4</b>	<b>Technical specifications</b>	<b>23</b>
4.1	Volume control (LBC140x/x0)	23
4.2	Volume control (LBC141x/x0)	23
4.3	Volume control (LBC1420/x0)	24

4.4	Program selector (LBC143x/10)	24
4.5	Accessories	24
<b>5</b>	<b>Caractéristiques techniques</b>	<b>25</b>
5.1	Commande de volume (LBC140x/x0)	25
5.2	Commande de volume (LBC141x/x0)	25
5.3	Commande de volume (LBC1420/x0)	26
5.4	Sélecteur de programme (LBC143x/10)	26
5.5	Accessoires	26
<b>6</b>	<b>Especificaciones técnicas</b>	<b>27</b>
6.1	Control de volumen (LBC140x/x0)	27
6.2	Control de volumen (LBC141x/x0)	27
6.3	Control de volumen (LBC1420/x0)	28
6.4	Selector de programa (LBC143x/10)	28
6.5	Accesorios	28
<b>7</b>	<b>Technische Daten</b>	<b>29</b>
7.1	Lautstärkeregler (LBC140x/x0)	29
7.2	Lautstärkeregler (LBC141x/x0)	29
7.3	Lautstärkeregler (LBC1420/x0)	30
7.4	Programmwähler (LBC143x/10)	30
7.5	Zubehör	30
<b>8</b>	<b>Specifiche tecniche</b>	<b>31</b>
8.1	Controllo di volume (LBC140x/x0)	31
8.2	Controllo di volume (LBC141x/x0)	31
8.3	Controllo di volume (LBC1420/x0)	32
8.4	Selettore di programma (LBC143x/10)	32
8.5	Accessori	32
<b>9</b>	<b>Especificações técnicas</b>	<b>33</b>
9.1	Controlo de volume (LBC140x/x0)	33
9.2	Controlo de volume (LBC141x/x0)	33
9.3	Controlo de volume (LBC1420/x0)	34

9.4	Selector de programas (LBC143x/10)	34
9.5	Acessórios	34
<b>10</b>	<b>Technische specificaties</b>	<b>35</b>
10.1	Volumeregelaar (LBC140x/x0)	35
10.2	Volumeregelaar (LBC141x/x0)	35
10.3	Volumeregelaar (LBC1420/x0)	36
10.4	Programmakeuzeschakelaar (LBC143x/10)	36
10.5	Accessoires	36
<b>11</b>	<b>Tekniska specifikationer</b>	<b>37</b>
11.1	Volymkontroll (LBC140x/x0)	37
11.2	Volymkontroll (LBC141x/x0)	37
11.3	Volymkontroll (LBC1420/x0)	38
11.4	Programväljare (LBC143x/10)	38
11.5	Tillbehör	38
<b>12</b>	<b>Tekniset tiedot</b>	<b>39</b>
12.1	Äänenvoimakkuus (LBC140x/x0)	39
12.2	Äänenvoimakkuus (LBC141x/x0)	39
12.3	Äänenvoimakkuus (LBC1420/x0)	40
12.4	Ohjelmanvalitsin (LBC143x/10)	40
12.5	Lisävarusteet	40
<b>13</b>	<b>Specyfikacje techniczne</b>	<b>41</b>
13.1	Regulator głośności (LBC140x/x0)	41
13.2	Regulator głośności (LBC141x/x0)	41
13.3	Regulator głośności (LBC1420/x0)	42
13.4	Przełącznik programów (LBC143x/10)	42
13.5	Akcesoria	42
<b>14</b>	<b>Technické vlastnosti</b>	<b>43</b>
14.1	Ovládání hlasitosti (LBC140x/x0)	43
14.2	Ovládání hlasitosti (LBC141x/x0)	43
14.3	Ovládání hlasitosti (LBC1420/x0)	44

14.4	Přepínač programů (LBC143x/10)	44
14.5	Příslušenství	44
<b>15</b>	<b>Технические характеристики</b>	<b>45</b>
15.1	Регулировка громкости (LBC140x/x0)	45
15.2	Регулировка громкости (LBC141x/x0)	45
15.3	Регулировка громкости (LBC1420/x0)	46
15.4	Программный селектор (LBC143x/10)	46
15.5	Дополнительное оборудование	46



# 1 Wiring, Câblage, Cableado, Verdrahtung, Cablaggio, Ligeação eléctrica, Bedrading, Koppling, Kytkentä, Okablowanie, Elektrické schéma, Wiring, Выполнение соединений

## 1.1 LBC140x/10, LBC141x/10, LBC1420/10

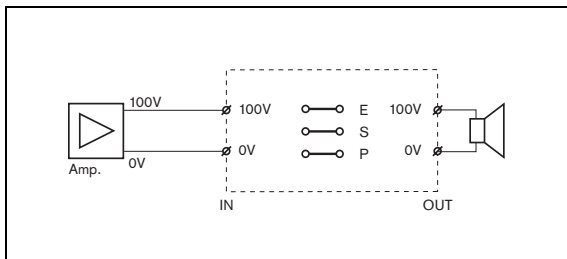


fig. 1.1: *Standard system*  
*Système standard*  
*Sistema estándar*  
*Standardsystem*  
*Sistema standard*  
*Sistema standard*  
*Standaardsysteem*  
*Standardsystem*  
*Vakiojärjestelmä*  
*System standardowy*  
*Standardní systém*  
*Standard system*  
*Стандартная система*

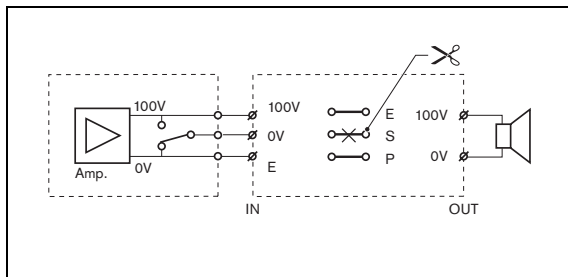


fig. 1.2: 3-wire volume override

*Neutralisation de volume à 3 fils*

*Regulador de volumen de 3 hilos*

*3-Kabel-Lautstärkeüberbrückung*

*Controllo prioritario di volume a 3 conduttori*

*Sobreposição de reguladores de volume a 3 fios*

*Volumeoverbrugging met 3 draden*

*Volymförbikoppling med tre ledare*

*3-lankainen PS-toiminto*

*Obejście regulacji dźwięku (3-przewodowe)*

*3 vodičové vyřazení hlasitosti*

*3-wire volume override*

*3-проводной обход регулятора громкости*



Emergency message from same amplifier:  
 Message d'urgence du même amplificateur:  
 Mensaje de emergencia del mismo amplificador:  
 Notfalldurchsage von einem Verstärker:  
 Messaggio di emergenza dallo stesso amplificatore:  
 Mensagem de emergência do mesmo amplificador:  
 Noodoproep vanuit dezelfde versterker:  
 Nödmeddelande från samma förstärkare:  
 Hälytyssanoma samasta vahvistimesta:  
 Komunikat alarmowy z tego samego wzmacniacza:  
 Nouzová správa ze stejného zesilovače:  
 Emergency message from same amplifier  
 Экстренное сообщение от того же усилителя:

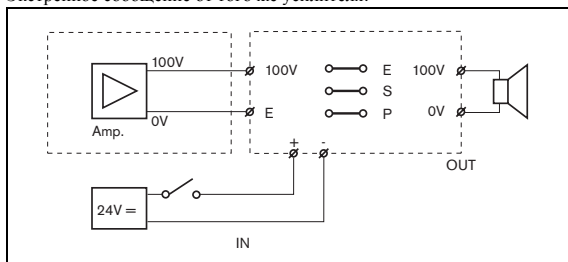


fig. 1.3:: 4-wire volume override

*Neutralisation de volume à 4 fils*

*Regulador de volumen de 4 hilos*

*4-Kabel-Lautstärkeüberbrückung*

*Controllo prioritario di volume a 4 conduttori*

*Sobreposição de reguladores de volume a 4 fios*

*Volumeoverbrugging met 4 draden*

*Volymförbikoppling med fyra ledare*

*4-lankainen PS-toiminto*

*Obejście regulacji dźwięku (4-przewodowe)*

*4 vodičové vyřazení hlasitosti*

*4-проводной обход регулятора громкости*

Emergency message from amplifier #2:  
 Message d'urgence de l'amplificateur #2:  
 Mensaje de emergencia del amplificador nº 2:  
 Notfalldurchsage von Verstärker 2:  
 Messaggio di emergenza dall'amplificatore num. 2:  
 Mensagem de emergência do amplificador n.º 2:  
 Noodoproep vanuit versterker #2:  
 Nödmeddelande från förstärkare nr.2:  
 Hälytyssanoma vahvistimesta #2:  
 Komunikat alarmowy ze wzmacniacza #2:  
 Nouzová správa ze zesilovače č. 2:  
 Экстренное сообщение от усилителя 2:

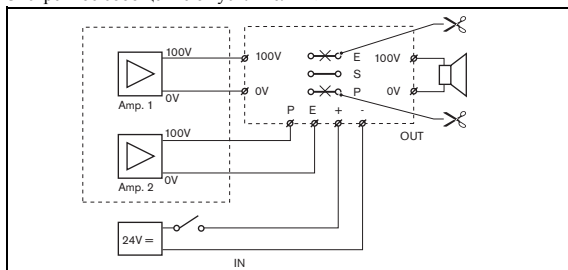


fig. 1.4: 4-wire volume override

Neutralisation de volume à 4 fils

Regulador de volumen de 4 hilos

4-Kabel-Lautstärkeüberbrückung

Controllo prioritario di volume a 4 conduttori

Sobreposição de reguladores de volume a 4 fios

Volumeoverbrugging met 4 draden

Volymförbikoppling med fyra ledare

4-lankainen PS-toiminto

Obejście regulacji dźwięku (4-przewodowe)

4 vodičové vyřazení hlasitosti

4-проводной обход регулятора громкости

## 1.2 LBC140x/20, LBC141x/20, LBC1420/20

Emergency message from same amplifier:

Message d'urgence du même amplificateur:

Mensaje de emergencia del mismo amplificador:

Notfalldurchsage von einem Verstärker:

Messaggio di emergenza dallo stesso amplificatore:

Mensagem de emergência do mesmo amplificador:

Noodoproep vanuit dezelfde versterker:

Nödmeddelande från samma förstärkare:

Hälytyssanoma samasta vahvistimesta:

Komunikat alarmowy z tego samego wzmacniacza:

Nouzová správa ze stejného zesilovače:

Экстренное сообщение от того же усилителя:

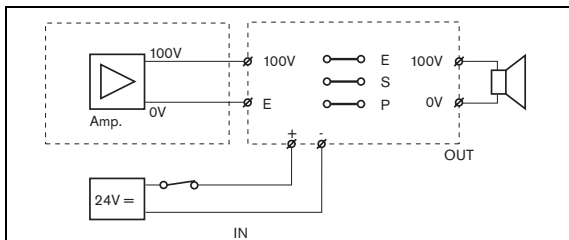


fig. 1.5: 4-wire volume override

Neutralisation de volume à 4 fils

Regulador de volumen de 4 hilos

4-Kabel-Lautstärkeüberbrückung

Controllo prioritario di volume a 4 conduttori

Sobreposição de reguladores de volume a 4 fios

Volumeoverbrugging met 4 draden

Volymförbikoppling med fyra ledare

4-lankainen PS-toiminto

Obejście regulacji dźwięku (4-przewodowe)

4 vodičové vyřazení hlasitosti

4-проводной обход регулятора громкости

Emergency message from amplifier #2:  
 Message d'urgence de l'amplificateur #2:  
 Mensaje de emergencia del amplificador nº 2:  
 Notfalldurchsage von Verstärker 2:  
 Messaggio di emergenza dall'amplificatore num. 2:  
 Mensagem de emergência do amplificador n.º 2:  
 Noodoproep vanuit versterker #2:  
 Nödmeddelande från förstärkare nr.2:  
 Hälytyssanoma vahvistimesta #2:  
 Komunikat alarmowy ze wzmacniacza #2:  
 Nouzová správa ze zesilovače č. 2:  
 Экстренное сообщение от усилителя 2:

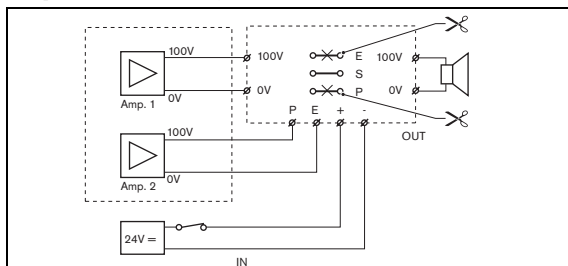


fig. 1.6: 4-wire volume override

*Neutralisation de volume à 4 fils*

*Regulador de volumen de 4 hilos*

*4-Kabel-Lautstärkeüberbrückung*

*Controllo prioritario di volume a 4 conduttori*

*Sobreposição de reguladores de volume a 4 fios*

*Volumeoverbrugging met 4 draden*

*Volymförbikoppling med fyra ledare*

*4-lankainen PS-toiminto*

*Obejście regulacji dźwięku (4-przewodowe)*

*4 vodičové vyřazení hlasitosti*

*4-проводной обход регулятора громкости*

## 1.3 LBC143x/10

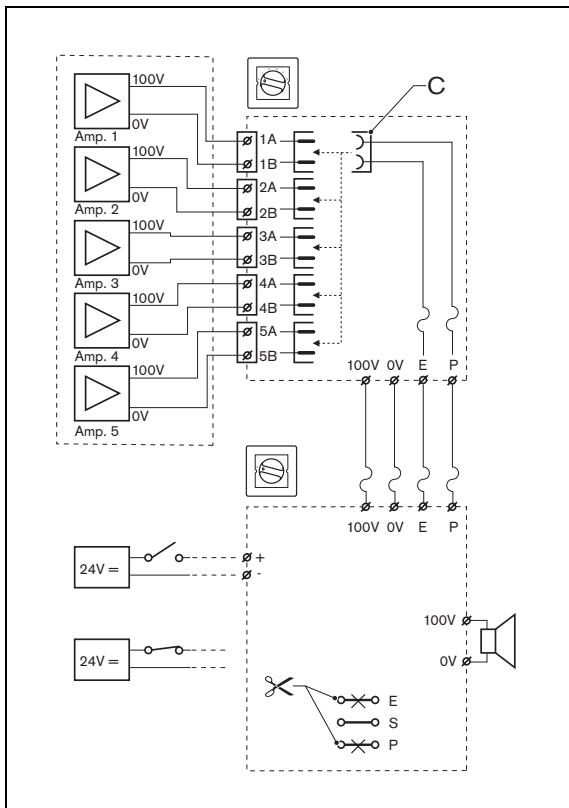


fig. 1.7: Program selector connected to a volume control

*Sélecteur de programme connecté à une commande de volume*

*Selector de programa conectado a un control de volumen*

*Programmwähler, verbunden mit einem Lautstärkeregler*

*Selettore di programma collegato ad un controllo di volume*

*Selector de programas ligado a um controlo de volume*

*Op een volumeregelaar aangesloten*

*programmakeuzeschakelaar*

*Programväljare ansluten till en volymkontroll*

*Ohjelma valitsin on kytketty äänenvoimakkuuteen*

*Przełącznik programów podłączony do regulatora głośności*

*Přepínač programů připojený na ovládání hlasitosti*

*Программный селектор, подключенный к регулятору громкости*

The position of the connector (C) determines from which amplifier the emergency message is generated.

La position du connecteur (C) détermine l'amplificateur ayant généré le message d'urgence.

La posición del conector (C) determina desde qué amplificador se genera el mensaje de emergencia.

Die Position von Anschluss (C) bestimmt, über welchen Verstärker die Notfalldurchsage wiedergegeben wird.

La posizione del connettore (C) identifica l'amplificatore da cui viene generato il messaggio di emergenza.

A posição do conector (C) determina o amplificador onde é gerada a mensagem de emergência.

De positie van de connector (C) bepaalt vanuit welke versterker de noodoproep wordt gegenereerd.

Anslutningens (C) position avgör från vilken förstärkare nödmeddelandet produceras.

Liittimen (C) asento määrittää, mikä vahvistin luo hälytyssanoman.

Polozenie złącza (C) decyduje o tym, w którym wzmacniaczu generowany jest komunikat alarmowy.

Poloha svorky (C) určuje, ze ktorého zesilovače se bude generovat nouzová správa.

Усилитель, через который генерируется экстренное сообщение, определяется положением разъема (C).

## 2 Install, Installation, Instalación, Montage, Installazione, Instalação, Installeren, Installera, Asenna, Instalacja, Montáž, Установка

### 2.1 LBC1400/x0, LBC1410/x0, LBC1430/10

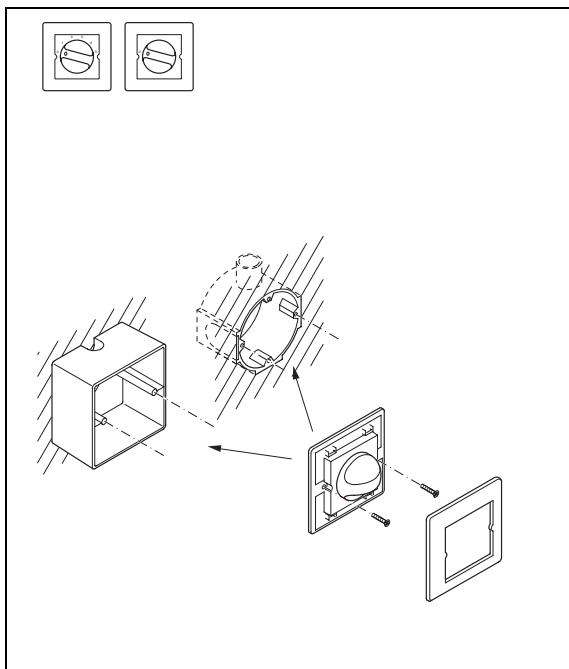


fig. 2.1: MK + LM1-SMB-MK

## 2.2 LBC1401/x0, LBC1411/x0, LBC1431/10

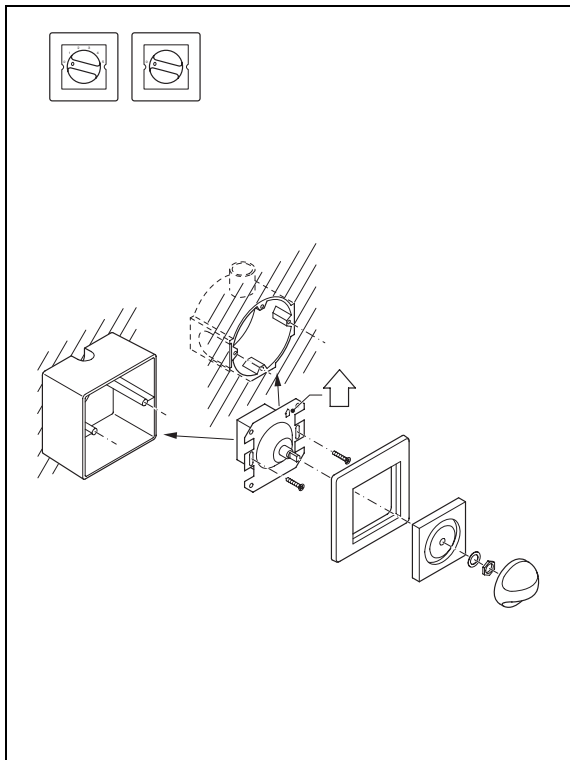


fig. 2.2: U40 + LM1-SMB-U40



## 2.3 LBC1402/x0, LBC1412/x0, LBC1434/10

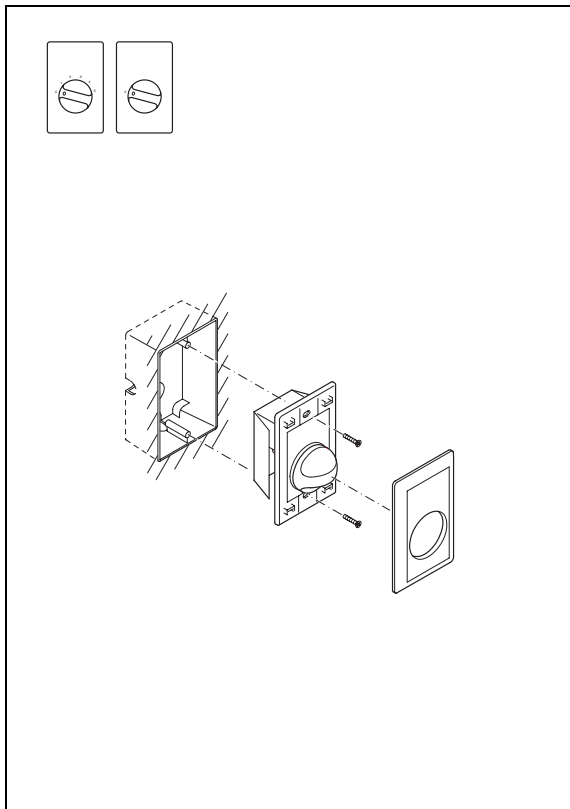


fig. 2.3: *Installation Japanese version*

## 2.4 LBC1420/x0

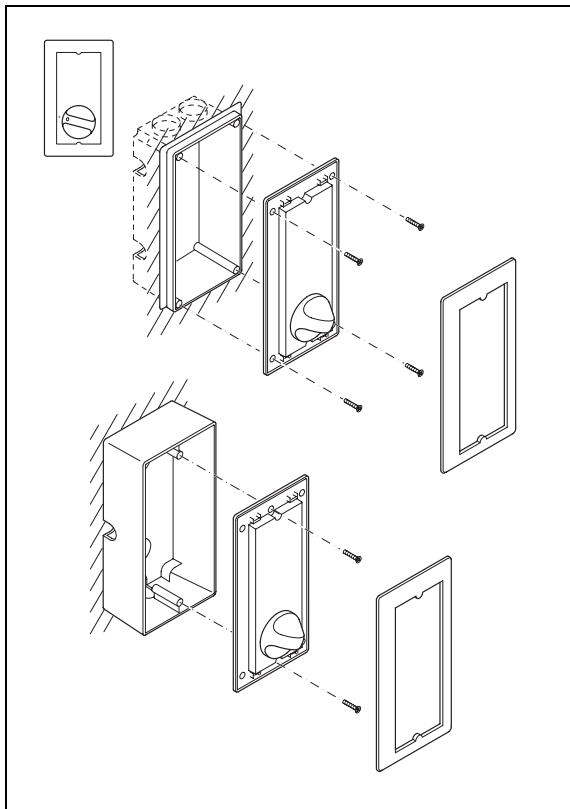


fig. 2.4: MK-D

### 3 Circuit diagrams, Schémas de circuit, Diagramas de circuito, Schaltdiagramme, Schemi circuitali, Diagramas do circuito, Circuitschema's, Kopplingscheman, Piirikaaviot, Schematy obwodów, Schémata zapojení, Circuit diagrams, Принципиальные электрические схемы

#### 3.1 LBC1400/10, LBC1401/10, LBC1402/10

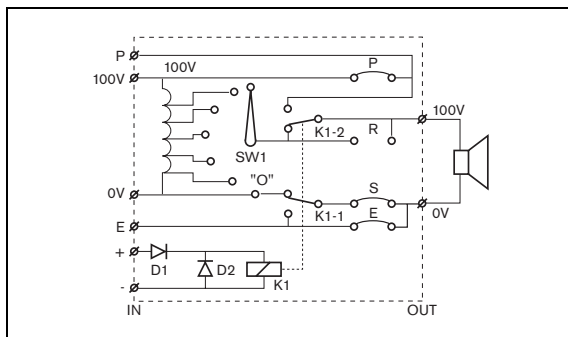


fig. 3.1

## 3.2 LBC1410/10, LBC1411/10, LBC1412/10

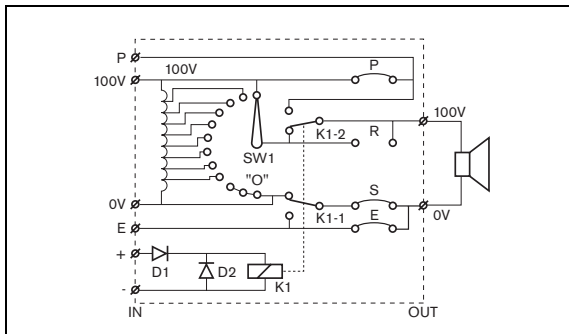


fig. 3.2

## 3.3 LBC1420/10

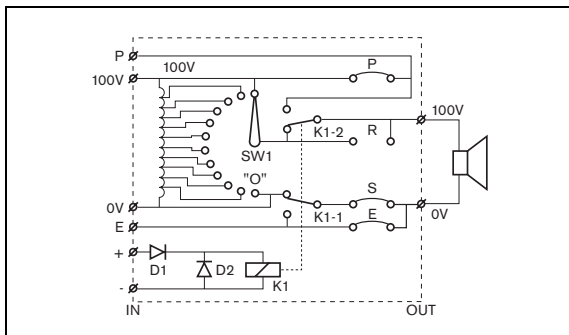


fig. 3.3

### 3.4 LBC1400/20, LBC1401/20, LBC1402/20

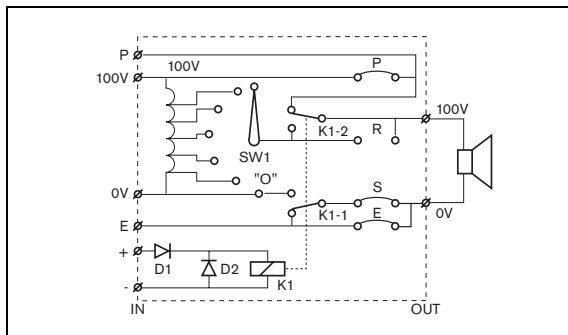


fig. 3.4

### 3.5 LBC1410/20, LBC1411/20, LBC1412/20

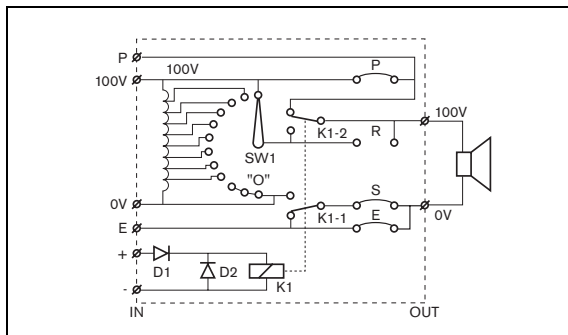


fig. 3.5

### 3.6 LBC1420/20

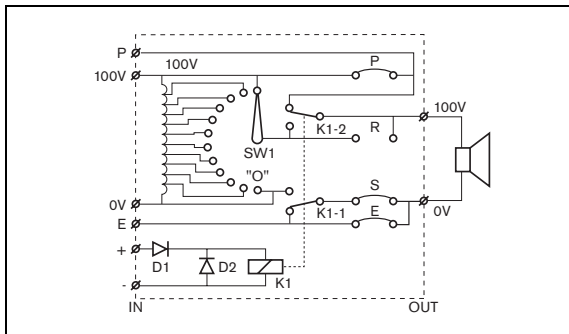


fig. 3.6

### 3.7 LBC143x/10

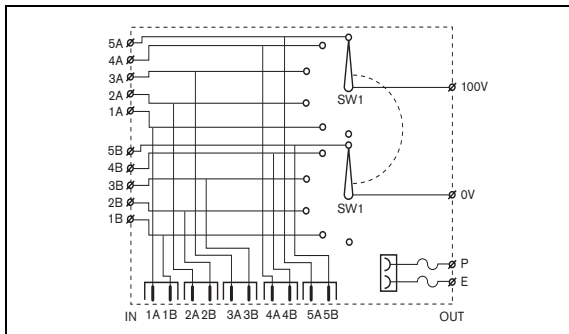


fig. 3.7

## 4 Technical specifications

### 4.1 Volume control (LBC140x/x0)

Model no.	Dim	Weight	Mounting
LBC1400/x0	87 x 87 mm	226 g	MK
LBC1401/x0	81 x 81 mm	214 g	U40
LBC1402/x0	70 x 114 mm	210 g	Ja
<b>Input voltage:</b>		100 V	
<b>Power:</b>		12 W (max)	
<b>Attenuation steps:</b>		5 x 3 dB + off	
<b>Frequency response:</b>		50 Hz to 20 kHz	
<b>THD:</b>		< 0.5%	
<b>Current consumption:</b>		20 mA @ 24 V DC	
<b>Connection:</b>		Screw terminals	
<b>Color:</b>		RAL 9010	

### 4.2 Volume control (LBC141x/x0)

Model no.	Dim	Weight	Mounting
LBC1410/x0	87 x 87 mm	227 g	MK
LBC1411/x0	81 x 81 mm	217 g	U40
LBC1412/x0	70 x 114 mm	260 g	Ja
<b>Input voltage:</b>		100 V	
<b>Power:</b>		36 W (max)	
<b>Attenuation steps:</b>		8 x 3 dB + off	
<b>Frequency response:</b>		50 Hz to 20 kHz	
<b>THD:</b>		< 0.5%	
<b>Current consumption:</b>		20 mA @ 24 V DC	
<b>Connection:</b>		Screw terminals	
<b>Color:</b>		RAL 9010	

### 4.3 Volume control (LBC1420/x0)

Model no.	Dim	Weight	Mounting
LBC1420/x0	87 x 147 x 61.5 mm	512 g	MK D/E2
<b>Input voltage:</b>		100 V	
<b>Power:</b>		100 W (max)	
<b>Attenuation steps:</b>		10 x 2 dB + off	
<b>Frequency response:</b>		50 Hz to 20 kHz	
<b>THD:</b>		< 0.5%	
<b>Current consumption:</b>		20 mA @ 24 V DC	
<b>Connection:</b>		Screw terminals	
<b>Color:</b>		RAL 9010	

### 4.4 Program selector (LBC143x/10)

Model no.	Dim	Weight	Mounting
LBC1430/10	87 x 87 mm	125 g	MK
LBC1431/x0	81 x 81 mm	110 g	U40
LBC1434/x0	70 x 114 mm	200 g	Ja
<b>Input voltage:</b>		100 V	
<b>Power:</b>		100 W (max)	
<b>Number of programs:</b>		5 + off	
<b>Connection:</b>		Screw terminals	
<b>Color:</b>		RAL 9010	

### 4.5 Accessories

<b>LM1-SMB-MK:</b>	Surface mounting box for MK
<b>LM1-SMB-U40:</b>	Surface mounting box for U40



## 5 Caractéristiques techniques

### 5.1 Commande de volume (LBC140x/x0)

Modèle n°	Dim	Poids	Montage
LBC1400/x0	87 x 87 mm	226 g	MK
LBC1401/x0	81 x 81 mm	214 g	U40
LBC1402/x0	70 x 114 mm	210 g	Ja
<b>Tension d'entrée :</b>		100 V	
<b>Puissance :</b>		12 W (max)	
<b>Pas d'atténuation :</b>		5 x 3 dB + arrêt	
<b>Réponse en fréquence :</b>		50 Hz à 20 kHz	
<b>DHT :</b>		< 0,5%	
<b>Consommation de courant :</b>		20 mA @ 24 V(CC)	
<b>Connexion :</b>		Bornes à vis	
<b>Couleur :</b>		RAL 9010	

### 5.2 Commande de volume (LBC141x/x0)

Modèle n°	Dim	Poids	Montage
LBC1410/x0	87 x 87 mm	227 g	MK
LBC1411/x0	81 x 81 mm	217 g	U40
LBC1412/x0	70 x 114 mm	260 g	Ja
<b>Tension d'entrée :</b>		100 V	
<b>Puissance :</b>		36 W (max)	
<b>Pas d'atténuation :</b>		8 x 3 dB + arrêt	
<b>Réponse en fréquence :</b>		50 Hz à 20 kHz	
<b>DHT :</b>		< 0,5%	
<b>Consommation de courant :</b>		20 mA @ 24 V(CC)	
<b>Connexion :</b>		Bornes à vis	
<b>Couleur :</b>		RAL 9010	

### 5.3 Commande de volume (LBC1420/x0)

Modèle n°	Dim	Poids	Montage
LBC1420/x0	87 x 147 x 61,5 mm	512 g	MK D/E2
<b>Tension d'entrée :</b>		100 V	
<b>Puissance :</b>		100 W (max)	
<b>Pas d'atténuation :</b>		10 x 2 dB + arrêt	
<b>Réponse en fréquence :</b>		50 Hz à 20 kHz	
<b>DHT :</b>		< 0,5%	
<b>Consommation de courant :</b>		20 mA @ 24 V(CC)	
<b>Connexion :</b>		Bornes à vis	
<b>Couleur :</b>		RAL 9010	

### 5.4 Sélecteur de programme (LBC143x/10)

Modèle n°	Dim	Poids	Montage
LBC1430/10	87 x 87 mm	125 g	MK
LBC1431/x0	81 x 81 mm	110 g	U40
LBC1434/x0	70 x 114 mm	200 g	Ja
<b>Tension d'entrée :</b>		100 V	
<b>Puissance :</b>		100 W (max)	
<b>Nombre de programmes :</b>		5 + arrêt	
<b>Connexion :</b>		Bornes à vis	
<b>Couleur :</b>		RAL 9010	

### 5.5 Accessoires

<b>LM1-SMB-MK:</b>	Boîtier d'encastrement pour MK
<b>LM1-SMB-U40:</b>	Boîtier d'encastrement pour U40

## 6 Especificaciones técnicas

### 6.1 Control de volumen (LBC140x/x0)

Nº de modelo	Dim.	Peso	Montaje
LBC1400/x0	87 x 87 mm	226 g	MK
LBC1401/x0	81 x 81 mm	214 g	U40
LBC1402/x0	70 x 114 mm	210 g	Ja
<b>Tensión de entrada:</b>		100 V	
<b>Alimentación:</b>		12 W (máx.)	
<b>Pasos de atenuación:</b>		5 x 3 dB + desact.	
<b>Respuesta en frecuencia:</b>		50 Hz a 20 kHz	
<b>THD:</b>		< 0,5%	
<b>Consumo de corriente:</b>		20 mA @ 24 V CC	
<b>Conexión:</b>		Terminales de tornillos	
<b>Color:</b>		RAL 9010	

### 6.2 Control de volumen (LBC141x/x0)

Nº de modelo	Dim.	Peso	Montaje
LBC1410/x0	87 x 87 mm	227 g	MK
LBC1411/x0	81 x 81 mm	217 g	U40
LBC1412/x0	70 x 114 mm	260 g	Ja
<b>Tensión de entrada:</b>		100 V	
<b>Alimentación:</b>		36 W (máx.)	
<b>Pasos de atenuación:</b>		8 x 3 dB + desact.	
<b>Respuesta en frecuencia:</b>		50 Hz a 20 kHz	
<b>THD:</b>		< 0,5%	
<b>Consumo de corriente:</b>		20 mA @ 24 V CC	
<b>Conexión:</b>		Terminales de tornillos	
<b>Color:</b>		RAL 9010	

### 6.3 Control de volumen (LBC1420/x0)

Nº de modelo	Dim.	Peso	Montaje
LBC1420/x0	87 x 147 x 61,5 mm	512 g	MK D/E2
<b>Tensión de entrada:</b>		100 V	
<b>Alimentación:</b>		100 W (máx.)	
<b>Pasos de atenuación:</b>		10 x 2 dB + desact.	
<b>Respuesta en frecuencia:</b>		50 Hz a 20 kHz	
<b>THD:</b>		< 0,5%	
<b>Consumo de corriente:</b>		20 mA @ 24 V CC	
<b>Conexión:</b>		Terminales de tornillos	
<b>Color:</b>		RAL 9010	

### 6.4 Selector de programa (LBC143x/10)

Nº de modelo	Dim.	Peso	Montaje
LBC1430/10	87 x 87 mm	125 g	MK
LBC1431/x0	81 x 81 mm	110 g	U40
LBC1434/x0	70 x 114 mm	200 g	Ja
<b>Tensión de entrada:</b>		100 V	
<b>Alimentación:</b>		100 W (máx.)	
<b>Número de programas:</b>		5 + desact.	
<b>Conexión:</b>		Terminales de tornillos	
<b>Color:</b>		RAL 9010	

### 6.5 Accesorios

<b>LM1-SMB-MK:</b>	Caja de montaje en superficie para MK
<b>LM1-SMB-U40:</b>	Caja de montaje en superficie para U40

## 7 Technische Daten

### 7.1 Lautstärkeregler (LBC140x/x0)

Modell-Nr.	Abmessungen	Gewicht	Montage
LBC1400/x0	87 x 87 mm	226 g	MK
LBC1401/x0	81 x 81 mm	214 g	U40
LBC1402/x0	70 x 114 mm	210 g	Ja
<b>Eingangsspannung:</b>		100 V	
<b>Leistung:</b>		12 W (max.)	
<b>Dämpfungsstufen:</b>		5 x 3 dB + Aus	
<b>Frequenzgang:</b>		50 Hz bis 20 kHz	
<b>Gesamtklirrfaktor:</b>		< 0.5%	
<b>Stromaufnahme:</b>		20 mA bei 24 V (Gleichspannung)	
<b>Anschluss:</b>		Schraubklemmen	
<b>Farbe:</b>		RAL 9010	

### 7.2 Lautstärkeregler (LBC141x/x0)

Modell-Nr.	Abmessungen	Gewicht	Montage
LBC1410/x0	87 x 87 mm	227 g	MK
LBC1411/x0	81 x 81 mm	217 g	U40
LBC1412/x0	70 x 114 mm	260 g	Ja
<b>Eingangsspannung:</b>		100 V	
<b>Leistung:</b>		36 W (max.)	
<b>Dämpfungsstufen:</b>		8 x 3 dB + Aus	
<b>Frequenzgang:</b>		50 Hz bis 20 kHz	
<b>Gesamtklirrfaktor:</b>		< 0.5%	
<b>Stromaufnahme:</b>		20 mA bei 24 V (Gleichspannung)	
<b>Anschluss:</b>		Schraubklemmen	
<b>Farbe:</b>		RAL 9010	

### 7.3 Lautstärkeregler (LBC1420/x0)

Modell-Nr.	Abmessungen	Gewicht	Montage
LBC1420/x0	87 x 147 x 61,5 mm	512 g	MK D/E2
<b>Eingangsspannung:</b>		100 V	
<b>Leistung:</b>		100 W (max.)	
<b>Dämpfungsstufen:</b>		10 x 2 dB + Aus	
<b>Frequenzgang:</b>		50 Hz bis 20 kHz	
<b>Gesamtklirrfaktor:</b>		< 0.5%	
<b>Stromaufnahme:</b>		20 mA bei 24 V (Gleichspannung)	
<b>Anschluss:</b>		Schraubklemmen	
<b>Farbe:</b>		RAL 9010	

### 7.4 Programmwähler (LBC143x/10)

Modell-Nr.	Abmessungen	Gewicht	Montage
LBC1430/10	87 x 87 mm	125 g	MK
LBC1431/x0	81 x 81 mm	110 g	U40
LBC1434/x0	70 x 114 mm	200 g	Ja
<b>Eingangsspannung:</b>		100 V	
<b>Leistung:</b>		100 W (max.)	
<b>Zahl der Programme:</b>		5 + Aus	
<b>Anschluss:</b>		Schraubklemmen	
<b>Farbe:</b>		RAL 9010	

### 7.5 Zubehör

<b>LM1-SMB-MK:</b>	Aufputzmontagebox für MK
<b>LM1-SMB-U40:</b>	Aufputzmontagebox für U40

## 8 Specifiche tecniche

### 8.1 Controllo di volume (LBC140x/x0)

N. modello	Dim.	Peso	Montaggio
LBC1400/x0	87 x 87 mm	226 g	MK
LBC1401/x0	81 x 81 mm	214 g	U40
LBC1402/x0	70 x 114 mm	210 g	Ja
<b>Tensione di ingresso:</b>		100 V	
<b>Alimentazione:</b>		12 W (max)	
<b>Intervalli di attenuazione:</b>		5 x 3 dB + off	
<b>Risposta in frequenza:</b>		da 50 Hz a 20 kHz	
<b>THD:</b>		< 0,5%	
<b>Consumo di corrente:</b>		20 mA a 24 VCC	
<b>Connessione:</b>		morsetti a vite	
<b>Colore:</b>		RAL 9010	

### 8.2 Controllo di volume (LBC141x/x0)

N. modello	Dim.	Peso	Montaggio
LBC1410/x0	87 x 87 mm	227 g	MK
LBC1411/x0	81 x 81 mm	217 g	U40
LBC1412/x0	70 x 114 mm	260 g	Ja
<b>Tensione di ingresso:</b>		100 V	
<b>Alimentazione:</b>		36 W (max)	
<b>Intervalli di attenuazione:</b>		8 x 3 dB + off	
<b>Risposta in frequenza:</b>		da 50 Hz a 20 kHz	
<b>THD:</b>		< 0,5%	
<b>Consumo di corrente:</b>		20 mA a 24 VCC	
<b>Connessione:</b>		morsetti a vite	
<b>Colore:</b>		RAL 9010	

### 8.3 Controllo di volume (LBC1420/x0)

N. modello	Dim.	Peso	Montaggio
LBC1420/x0	87 x 147 x 61,5 mm	512 g	MK D/E2
<b>Tensione di ingresso:</b>		100 V	
<b>Alimentazione:</b>		100 W (max)	
<b>Intervalli di attenuazione:</b>		10 x 2 dB + off	
<b>Risposta in frequenza:</b>		da 50 Hz a 20 kHz	
<b>THD:</b>		< 0,5%	
<b>Consumo di corrente:</b>		20 mA a 24 VCC	
<b>Connessione:</b>		morsetti a vite	
<b>Colore:</b>		RAL 9010	

### 8.4 Selettore di programma (LBC143x/10)

N. modello	Dim.	Peso	Montaggio
LBC1430/10	87 x 87 mm	125 g	MK
LBC1431/x0	81 x 81 mm	110 g	U40
LBC1434/x0	70 x 114 mm	200 g	Ja
<b>Tensione di ingresso:</b>		100 V	
<b>Alimentazione:</b>		100 W (max)	
<b>Numero di programmi:</b>		5 + off	
<b>Connessione:</b>		morsetti a vite	
<b>Colore:</b>		RAL 9010	

### 8.5 Accessori

<b>LM1-SMB-MK:</b>	Scatola di montaggio su piano per MK
<b>LM1-SMB-U40:</b>	Scatola di montaggio su piano per U40



## 9 Especificações técnicas

### 9.1 Controlo de volume (LBC140x/x0)

Modelo n.º	Dim	Peso	Montagem
LBC1400/x0	87 x 87 mm	226 g	MK
LBC1401/x0	81 x 81 mm	214 g	U40
LBC1402/x0	70 x 114 mm	210 g	Ja
<b>Tensão de entrada:</b>		100 V	
<b>Alimentação:</b>		12 W (máx.)	
<b>Fases de atenuação:</b>		5 x 3 dB e desligado	
<b>Resposta de frequência:</b>		50 Hz a 20 kHz	
<b>THD:</b>		< 0,5%	
<b>Consumo de corrente:</b>		20 mA @ 24 V CC	
<b>Ligação:</b>		Terminais de parafuso	
<b>Cor:</b>		RAL 9010	

### 9.2 Controlo de volume (LBC141x/x0)

Modelo n.º	Dim	Peso	Montagem
LBC1410/x0	87 x 87 mm	227 g	MK
LBC1411/x0	81 x 81 mm	217 g	U40
LBC1412/x0	70 x 114 mm	260 g	Ja
<b>Tensão de entrada:</b>		100 V	
<b>Alimentação:</b>		36 W (máx.)	
<b>Fases de atenuação:</b>		8 x 3 dB e desligado	
<b>Resposta de frequência:</b>		50 Hz a 20 kHz	
<b>THD:</b>		< 0,5%	
<b>Consumo de corrente:</b>		20 mA @ 24 V CC	
<b>Ligação:</b>		Terminais de parafuso	
<b>Cor:</b>		RAL 9010	

### 9.3 Controlo de volume (LBC1420/x0)

Modelo n.º	Dim	Peso	Montagem
LBC1420/x0	87 x 147 x 61,5 mm	512 g	MK D/E2
<b>Tensão de entrada:</b>		100 V	
<b>Alimentação:</b>		100 W (máx.)	
<b>Fases de atenuação:</b>		10 x 2 dB e desligado	
<b>Resposta de frequência:</b>		50 Hz a 20 kHz	
<b>THD:</b>		< 0,5%	
<b>Consumo de corrente:</b>		20 mA @ 24 V CC	
<b>Ligação:</b>		Terminais de parafuso	
<b>Cor:</b>		RAL 9010	

### 9.4 Selector de programas (LBC143x/10)

Modelo n.º	Dim	Peso	Montagem
LBC1430/10	87 x 87 mm	125 g	MK
LBC1431/x0	81 x 81 mm	110 g	U40
LBC1434/x0	70 x 114 mm	200 g	Ja
<b>Tensão de entrada:</b>		100 V	
<b>Alimentação:</b>		100 W (máx.)	
<b>Número de programas:</b>		5 e desligado	
<b>Ligação:</b>		Terminais de parafuso	
<b>Cor:</b>		RAL 9010	

### 9.5 Acessórios

<b>LM1-SMB-MK:</b>	Caixa de montagem à superfície para MK
<b>LM1-SMB-U40:</b>	Caixa de montagem à superfície para U40

## 10 Technische specificaties

### 10.1 Volumeregelaar (LBC140x/x0)

Typenummer	Afmetingen	Gewicht	Montage
LBC1400/x0	87 x 87 mm	226 g	MK
LBC1401/x0	81 x 81 mm	214 g	U40
LBC1402/x0	70 x 114 mm	210 g	Ja
<b>Ingangsspanning:</b>		100 V	
<b>Voeding:</b>		12 W (max)	
<b>Dempingsstappen:</b>		5 x 3 dB + uit	
<b>Frequentierespons:</b>		50 Hz tot 20 kHz	
<b>THD:</b>		< 0.5%	
<b>Stroomverbruik:</b>		20 mA @ 24 V DC	
<b>Aansluiting:</b>		Schroefaansluitingen	
<b>Kleur:</b>		RAL 9010	

### 10.2 Volumeregelaar (LBC141x/x0)

Typenummer	Afmetingen	Gewicht	Montage
LBC1410/x0	87 x 87 mm	227 g	MK
LBC1411/x0	81 x 81 mm	217 g	U40
LBC1412/x0	70 x 114 mm	260 g	Ja
<b>Ingangsspanning:</b>		100 V	
<b>Voeding:</b>		36 W (max)	
<b>Dempingsstappen:</b>		8 x 3 dB + uit	
<b>Frequentierespons:</b>		50 Hz tot 20 kHz	
<b>THD:</b>		< 0.5%	
<b>Stroomverbruik:</b>		20 mA @ 24 V DC	
<b>Aansluiting:</b>		Schroefaansluitingen	
<b>Kleur:</b>		RAL 9010	

### 10.3 Volumeregelaar (LBC1420/x0)

Typenummer	Afmetingen	Gewicht	Montage
LBC1420/x0	87 x 147 x 61,5 mm	512 g	MK D/E2
<b>Ingangsspanning:</b>		100 V	
<b>Voeding:</b>		100 W (max)	
<b>Dempingsstappen:</b>		10 x 2 dB + uit	
<b>Frequentierespons:</b>		50 Hz tot 20 kHz	
<b>THD:</b>		< 0.5%	
<b>Stroomverbruik:</b>		20 mA @ 24 V DC	
<b>Aansluiting:</b>		Schroefaansluitingen	
<b>Kleur:</b>		RAL 9010	

### 10.4 Programmakeuzeschakelaar (LBC143x/10)

Typenummer	Afmetingen	Gewicht	Montage
LBC1430/10	87 x 87 mm	125 g	MK
LBC1431/x0	81 x 81 mm	110 g	U40
LBC1434/x0	70 x 114 mm	200 g	Ja
<b>Ingangsspanning:</b>		100 V	
<b>Voeding:</b>		100 W (max)	
<b>Aantal programma's:</b>		5 + uit	
<b>Aansluiting:</b>		Schroefaansluitingen	
<b>Kleur:</b>		RAL 9010	

### 10.5 Accessoires

<b>LM1-SMB-MK:</b>	Opbouwdoos voor MK
<b>LM1-SMB-U40:</b>	Opbouwdoos voor U40

## 11 Tekniska specifikationer

### 11.1 Volymkontroll (LBC140x/x0)

Modell nr.	Mått	Vikt	Montering
LBC1400/x0	87 x 87 mm	226 g	MK
LBC1401/x0	81 x 81 mm	214 g	U40
LBC1402/x0	70 x 114 mm	210 g	Ja
<b>Inspänning:</b>		100 V	
<b>Effekt:</b>		12 W (max)	
<b>Dämpningssteg:</b>		5 x 3 dB + av	
<b>Frekvensåtergivning:</b>		50 Hz till 20 kHz	
<b>THD:</b>		< 0.5%	
<b>Strömförbrukning:</b>		20 mA vid 24 V likström	
<b>Anslutning:</b>		Skruvplintar	
<b>Färg:</b>		RAL 9010	

### 11.2 Volymkontroll (LBC141x/x0)

Modell nr.	Mått	Vikt	Montering
LBC1410/x0	87 x 87 mm	227 g	MK
LBC1411/x0	81 x 81 mm	217 g	U40
LBC1412/x0	70 x 114 mm	260 g	Ja
<b>Inspänning:</b>		100 V	
<b>Effekt:</b>		36 W (max)	
<b>Dämpningssteg:</b>		8 x 3 dB + av	
<b>Frekvensåtergivning:</b>		50 Hz till 20 kHz	
<b>THD:</b>		< 0.5%	
<b>Strömförbrukning:</b>		20 mA vid 24 V likström	
<b>Anslutning:</b>		Skruvplintar	
<b>Färg:</b>		RAL 9010	

### 11.3 Volymkontroll (LBC1420/x0)

Modell nr.	Mått	Vikt	Montering
LBC1420/x0	87 x 147 x 61,5 mm	512 g	MK D/E2
<b>Inspänning:</b>		100 V	
<b>Effekt:</b>		100 W (max)	
<b>Dämpningssteg:</b>		10 x 2 dB + av	
<b>Frekvensåtergivning:</b>		50 Hz till 20 kHz	
<b>THD:</b>		< 0.5%	
<b>Strömförbrukning:</b>		20 mA vid 24 V likström	
<b>Anslutning:</b>		Skruvplintar	
<b>Färg:</b>		RAL 9010	

### 11.4 Programväljare (LBC143x/10)

Modell nr.	Mått	Vikt	Montering
LBC1430/10	87 x 87 mm	125 g	MK
LBC1431/x0	81 x 81 mm	110 g	U40
LBC1434/x0	70 x 114 mm	200 g	Ja
<b>Inspänning:</b>		100 V	
<b>Effekt:</b>		100 W (max)	
<b>Antal program:</b>		5 + av	
<b>Anslutning:</b>		Skruvplintar	
<b>Färg:</b>		RAL 9010	

### 11.5 Tillbehör

<b>LM1-SMB-MK:</b>	Ytmonteringslåda för MK
<b>LM1-SMB-U40:</b>	Ytmonteringslåda för U40

## 12 Tekniset tiedot

### 12.1 Äänenvoimakkuus (LBC140x/x0)

Mallinro	Mitat	Paino	Kiinnitys
LBC1400/x0	87 x 87 mm	226 g	MK
LBC1401/x0	81 x 81 mm	214 g	U40
LBC1402/x0	70 x 114 mm	210 g	Ja
<b>Tulojännite:</b>		100 V	
<b>Teho:</b>		12 W (max)	
<b>Vaimennusvaiheet:</b>		5 x 3 dB + pois	
<b>Taajuusvaste:</b>		50 Hz – 20 kHz	
<b>THD:</b>		< 0.5%	
<b>Virrankulutus:</b>		20 mA / 24 V DC	
<b>Liitäntä:</b>		ruuviliitännät	
<b>Väri:</b>		RAL 9010	

### 12.2 Äänenvoimakkuus (LBC141x/x0)

Mallinro	Mitat	Paino	Kiinnitys
LBC1410/x0	87 x 87 mm	227 g	MK
LBC1411/x0	81 x 81 mm	217 g	U40
LBC1412/x0	70 x 114 mm	260 g	Ja
<b>Tulojännite:</b>		100 V	
<b>Teho:</b>		36 W (max)	
<b>Vaimennusvaiheet:</b>		8 x 3 dB + pois	
<b>Taajuusvaste:</b>		50 Hz – 20 kHz	
<b>THD:</b>		< 0.5%	
<b>Virrankulutus:</b>		20 mA / 24 V DC	
<b>Liitäntä:</b>		ruuviliitännät	
<b>Väri:</b>		RAL 9010	

## 12.3 Äänenvoimakkuus (LBC1420/x0)

Mallinro	Mitat	Paino	Kiinnitys
LBC1420/x0	87 x 147 x 61.5 mm	512 g	MK D/E2
<b>Tulojännite:</b>		100 V	
<b>Teho:</b>		100 W (max)	
<b>Vaimennusvaiheet:</b>		10 x 2 dB + pois	
<b>Taajuusvaste:</b>		50 Hz – 20 kHz	
<b>THD:</b>		< 0.5%	
<b>Virrankulutus:</b>		20 mA / 24 V DC	
<b>Liitäntä:</b>		ruuviliitännät	
<b>Väri:</b>		RAL 9010	

## 12.4 Ohjelmanvalitsin (LBC143x/10)

Mallinro	Mitat	Paino	Kiinnitys
LBC1430/10	87 x 87 mm	125 g	MK
LBC1431/x0	81 x 81 mm	110 g	U40
LBC1434/x0	70 x 114 mm	200 g	Ja
<b>Tulojännite:</b>		100 V	
<b>Teho:</b>		100 W (max)	
<b>Ohjelmien määrä:</b>		5 + off	
<b>Liitäntä:</b>		ruuviliitännät	
<b>Väri:</b>		RAL 9010	

## 12.5 Lisävarusteet

<b>LM1-SMB-MK:</b>	Pintaliitoskotelo MK:ta varten
<b>LM1-SMB-U40:</b>	Pintaliitoskotelo U40:a varten



## 13 Specyfikacje techniczne

### 13.1 Regulator głośności (LBC140x/x0)

Model nr	Wymiary	Ciężar	Mocowanie
LBC1400/x0	87 x 87 mm	226 g	MK
LBC1401/x0	81 x 81 mm	214 g	U40
LBC1402/x0	70 x 114 mm	210 g	Japońskie
<b>Napięcie wejściowe:</b>		100 V	
<b>Moc:</b>		12 W (maks.)	
<b>Skoki tłumienia:</b>		5 x 3 dB + off	
<b>Odpowiedź częstotliwościowa:</b>		50 Hz do 20 kHz	
<b>Współczynnik zniekształceń harmoniczných (THD):</b>		< 0.5%	
<b>Pobór prądu:</b>		20 mA przy 24 V DC	
<b>Podłączenie:</b>		Końcówki śrubowe	
<b>Kolor:</b>		RAL 9010	

### 13.2 Regulator głośności (LBC141x/x0)

Model nr	Wymiary	Ciężar	Mocowanie
LBC1410/x0	87 x 87 mm	227 g	MK
LBC1411/x0	81 x 81 mm	217 g	U40
LBC1412/x0	70 x 114 mm	260 g	Japońskie
<b>Napięcie wejściowe:</b>		100 V	
<b>Moc:</b>		36 W (maks.)	
<b>Skoki tłumienia:</b>		8 x 3 dB + off	
<b>Odpowiedź częstotliwościowa:</b>		50 Hz do 20 kHz	
<b>Współczynnik zniekształceń harmoniczných (THD):</b>		< 0.5%	
<b>Pobór prądu:</b>		20 mA przy 24 V DC	
<b>Podłączenie:</b>		Końcówki śrubowe	
<b>Kolor:</b>		RAL 9010	

### 13.3 Regulator głośności (LBC1420/x0)

Model nr	Wymiary	Ciężar	Mocowanie
LBC1420/x0	87 x 147 x 61,5 mm	512 g	MK D/E2
<b>Napięcie wejściowe:</b>		100 V	
<b>Moc:</b>		100 W (maks.)	
<b>Skoki tłumienia:</b>		10 x 2 dB + off	
<b>Odpowiedź częstotliwościowa:</b>		50 Hz do 20 kHz	
<b>Współczynnik zniekształceń harmoniczných (THD):</b>		< 0.5%	
<b>Pobór prądu:</b>		20 mA przy 24 V DC	
<b>Podłączenie:</b>		Końcówki śrubowe	
<b>Kolor:</b>		RAL 9010	

### 13.4 Przełącznik programów (LBC143x/10)

Model nr	Wymiary	Ciężar	Mocowanie
LBC1430/10	87 x 87 mm	125 g	MK
LBC1431/x0	81 x 81 mm	110 g	U40
LBC1434/x0	70 x 114 mm	200 g	Japońskie
<b>Napięcie wejściowe:</b>		100 V	
<b>Moc:</b>		100 W (maks.)	
<b>Liczba programów:</b>		5 + off	
<b>Podłączenie:</b>		Końcówki śrubowe	
<b>Kolor:</b>		RAL 9010	

### 13.5 Akcesoria

<b>LM1-SMB-MK:</b>	Naścienna puszka montażowa do MK
<b>LM1-SMB-U40:</b>	Naścienna puszka montażowa do U40

## 14 Technické vlastnosti

### 14.1 Ovládání hlasitosti (LBC140x/x0)

Model číslo	Rozměry	Hmotnost	Osazení
LBC1400/x0	87 x 87 mm	226 g	MK
LBC1400/x0	81 x 81 mm	214 g	U40
LBC1402/x0	70 x 114 mm	210 g	Ja
<b>Vstupní napětí:</b>		100 V	
<b>Napájení:</b>		12 W (max)	
<b>Stupně ztlumení:</b>		5 x 3 dB + off	
<b>Frekvenční odezva:</b>		od 50 Hz do 20 kHz	
<b>THD:</b>		< 0.5%	
<b>Odběr proudu:</b>		20 mA při 24 V stejnosměrný proud	
<b>Připojení:</b>		Šroubové koncovky	
<b>Barva:</b>		RAL 9010	

### 14.2 Ovládání hlasitosti (LBC141x/x0)

Model číslo	Rozměry	Hmotnost	Osazení
LBC1410/x0	87 x 87 mm	227 g	MK
LBC1411/x0	81 x 81 mm	217 g	U40
LBC1412/x0	70 x 114 mm	260 g	Ja
<b>Vstupní napětí:</b>		100 V	
<b>Napájení:</b>		36 W (max)	
<b>Stupně ztlumení:</b>		8 x 3 dB + off	
<b>Frekvenční odezva:</b>		od 50 Hz do 20 kHz	
<b>THD:</b>		< 0.5%	
<b>Odběr proudu:</b>		20 mA při 24 V stejnosměrný proud	
<b>Připojení:</b>		Šroubové koncovky	
<b>Barva:</b>		RAL 9010	

### 14.3 Ovládání hlasitosti (LBC1420/x0)

Model číslo	Rozměry	Hmotnost	Osazení
LBC1420/x0	87 x 147 x 61,5 mm	512 g	MK D/E2
<b>Vstupní napětí:</b>	100 V		
<b>Napájení:</b>	100 W (max)		
<b>Stupně ztlumení:</b>	10 x 2 dB + off		
<b>Frekvenční odezva:</b>	od 50 Hz do 20 kHz		
<b>THD:</b>	< 0.5%		
<b>Odběr proudu:</b>	20 mA při 24 V stejnosměrný proud		
<b>Připojení:</b>	Šroubové koncovky		
<b>Barva:</b>	RAL 9010		

### 14.4 Přepínač programů (LBC143x/10)

Model číslo	Rozměry	Hmotnost	Osazení
LBC1430/10	87 x 87 mm	125 g	MK
LBC1431/x0	81 x 81 mm	110 g	U40
LBC1434/x0	70 x 114 mm	200 g	Ja
<b>Vstupní napětí:</b>	100 V		
<b>Napájení:</b>	100 W (max)		
<b>Počet programů:</b>	5 + vyp		
<b>Připojení:</b>	Šroubové koncovky		
<b>Barva:</b>	RAL 9010		

### 14.5 Příslušenství

<b>LM1-SMB-MK:</b>	Vnější připojovací skříňka pro MK
<b>LM1-SMB-U40:</b>	Vnější připojovací skříňka pro U40

## 15 Технические характеристики

### 15.1 Регулировка громкости (LBC140x/x0)

Модель по.	Габариты	Вес	Монтаж
LBC1400/x0	87 x 87 мм	226 г	МК
LBC1401/x0	81 x 81 мм	214 г	U40
LBC1402/x0	70 x 114 мм	210 г	Японский
<b>Входное напряжение:</b>		100 В	
<b>Питание:</b>		12 Вт (макс)	
<b>Ступени затухания:</b>		5 x 3 дБ + Выкл	
<b>Ширина полосы пропускания::</b>		от 50 Гц до 20 КГц	
<b>Суммарный коэффициент гармоник:</b>		< 0.5%	
<b>Потребление тока:</b>		20 мА @ 24 В постоянного тока	
<b>Соединение:</b>		Зажимные контакты	
<b>Цвет:</b>		RAL 9010	

### 15.2 Регулировка громкости (LBC141x/x0)

Модель по.	Габариты	Вес	Монтаж
LBC1410/x0	87 x 87 мм	227 г	МК
LBC1411/x0	81 x 81 мм	217 г	U40
LBC1412/x0	70 x 114 мм	260 г	Японский
<b>Входное напряжение:</b>		100 В	
<b>Питание:</b>		36 Вт (макс)	
<b>Ступени затухания:</b>		8 x 3 дБ + Выкл	
<b>Ширина полосы пропускания::</b>		от 50 Гц до 20 КГц	
<b>Суммарный коэффициент гармоник:</b>		< 0.5%	
<b>Потребление тока:</b>		20 мА @ 24 В постоянного тока	
<b>Соединение:</b>		Зажимные контакты	
<b>Цвет:</b>		RAL 9010	

### 15.3 Регулировка громкости (LBC1420/x0)

Модель по.	Габариты	Вес	Монтаж
LBC1420/x0	87 x 147 x 61.5 мм	512 г	МК D/E2
<b>Входное напряжение:</b>		100 В	
<b>Питание:</b>		100 Вт (макс)	
<b>Ступени затухания:</b>		10 x 2 дБ + Выкл	
<b>Ширина полосы пропускания:</b>		от 50 Гц до 20 КГц	
<b>Суммарный коэффициент гармоник:</b>		< 0.5%	
<b>Потребление тока:</b>		20 мА @ 24 В постоянного тока	
<b>Соединение:</b>		Зажимные контакты	
<b>Цвет:</b>		RAL 9010	

### 15.4 Программный селектор (LBC143x/10)

Модель по.	Габариты	Вес	Монтаж
LBC1430/10	87 x 87 мм	125 г	МК
LBC1431/x0	81 x 81 мм	110 г	U40
LBC1434/x0	70 x 114 мм	200 г	Японский
<b>Входное напряжение:</b>		100 В	
<b>Питание:</b>		100 Вт (макс)	
<b>Количество программ:</b>		5 + Выкл	
<b>Соединение:</b>		Зажимные контакты	
<b>Цвет:</b>		RAL 9010	

### 15.5 Дополнительное оборудование

<b>LM1-SMB-МК:</b>	Коробка для поверхностного монтажа МК
<b>LM1-SMB-U40:</b>	Коробка для поверхностного монтажа U40



**Bosch Security Systems B.V.**

Torenallee 49

5617 BA Eindhoven

The Netherlands

**[www.boschsecurity.com](http://www.boschsecurity.com)**

© Bosch Security Systems B.V., 2013