

# ***C PX-1510***

## ***COMPACT POWER SERIES***



Operation Manual EN  
Mode d'emploi FR  
Gebruiksaanwijzing NL  
Bedienungsanleitung DE  
Manual de instrucciones ES



*Version: 1.0*

# **JBSYSTEMS**



### **EN - DISPOSAL OF THE DEVICE**

Dispose of the unit and used batteries in an environment friendly manner according to your country regulations.

### **FR - DÉCLASSER L'APPAREIL**

Débarrassez-vous de l'appareil et des piles usagées de manière écologique conformément aux dispositions légales de votre pays.

### **NL - VERWIJDEREN VAN HET APPARAAT**

Verwijder het toestel en de gebruikte batterijen op een milieuvriendelijke manier conform de in uw land geldende voorschriften.

### **DU - ENTSORGUNG DES GERÄTS**

Entsorgen Sie das Gerät und die Batterien auf umweltfreundliche Art und Weise gemäß den Vorschriften Ihres Landes.

### **ES - DESHACERSE DEL APARATO**

Reciclar el aparato y pilas usadas de forma ecologica conforme a las disposiciones legales de su país.

### **PT - COMO DESFAZER-SE DA UNIDADE**

Tente reciclar a unidade e as pilhas usadas respeitando o ambiente e em conformidade com as normas vigentes no seu país.

# OPERATION MANUAL

Thank you for buying this JB Systems® product. To take full advantage of all possibilities, please read these operating instructions very carefully.

## FEATURES

This unit is radio-interference suppressed. This appliance meets the requirements of the current European and national guidelines. Conformity has been established and the relevant statements and documents have been deposited by the manufacturer.

- Compact 500W active audio system for all kinds of applications like: DJs, small bands, entertainers, ...
- Well balanced powerful sound with clearly defined mid/high and punchy low frequencies.
- The complete set consists of:
  - Two perfectly tuned 10" Mid/high satellite speakers (can be used as monitor as well)
  - Powerful active 15" subwoofer, equipped with 4 castors (2.5" wheels)
  - Two 5m speaker cables for satellite speakers
  - Two quality speaker stands (JB Systems SS-59 or equivalent)
- The subwoofer is equipped with an active crossover and 3-channel amplifier:
  - 300Wrms sub amplifier
  - 2x 100Wrms mid/high amplifiers
- Separate controls for sub and satellite amplifiers assure a perfect balance at any time.
- Balanced XLR / Jack inputs for both channels.
- Strong wooden construction with black, scratch resistant painting
- Strong Metal grill with acoustic foam on the inside: improved look and better protection the speaker components against dust and splashing water.

## BEFORE USE

- Before you start using this unit, please check if there's no transportation damage. Should there be any, do not use the device and consult your dealer first.
- **Important:** This device left our factory in perfect condition and well packaged. It is absolutely necessary for the user to strictly follow the safety instructions and warnings in this user manual. Any damage caused by mishandling is not subject to warranty. The dealer will not accept responsibility for any resulting defects or problems caused by disregarding this user manual.
- Keep this booklet in a safe place for future consultation. If you sell the fixture, be sure to add this user manual.
- To protect the environment, please try to recycle the packing material as much as possible.

### Check the contents:

Check that the set contains the following items:

- User manual
- 2pcs CPX-1510SAT mid/high cabinets
- 1pc CPX-1510SUB active subwoofer
- 4pcs castors
- 16pcs M5x25mm bolts
- 2pcs speaker cable 5m
- 2pcs speaker stands, SS-59 or equivalent
- Power cable

## SAFETY INSTRUCTIONS:



**CAUTION**  
RISK OF ELECTRIC SHOCK  
DO NOT OPEN



**CAUTION:** To reduce the risk of electric shock, do not remove the top cover. No user-serviceable parts inside. Refer servicing to qualified service personnel only.



The lightning flash with arrowhead symbol within the equilateral triangle is intended to alert the user or the presence of un-insulated “dangerous voltage” within the product’s enclosure that may be of sufficient magnitude to constitute a risk of electric shock.



The exclamation point within the equilateral triangle is intended to alert the user to the presence of important operation and maintenance (servicing) instructions in the literature accompanying this appliance.



This symbol means: indoor use only



This symbol means: Read instructions



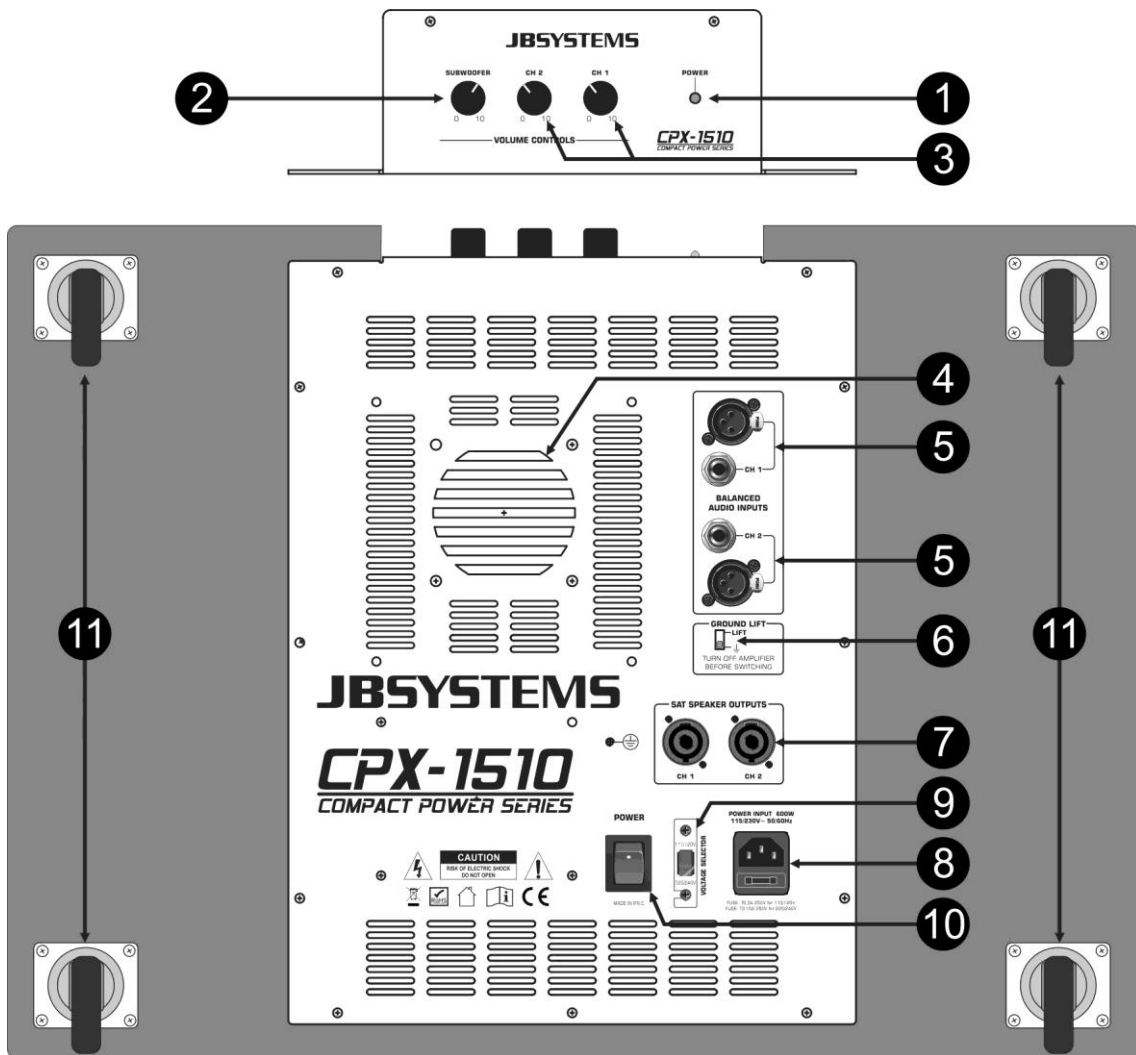
This symbol means: Safety Class I appliance

- To prevent fire or shock hazard, do not expose this appliance to rain or moisture.
- To avoid condensation to be formed inside, allow the unit to adapt to the surrounding temperatures when bringing it into a warm room after transport. Condense sometimes prevents the unit from working at full performance or may even cause damages.
- This unit is for indoor use only.
- Don't place metal objects or spill liquid inside the unit. No objects filled with liquids, such as vases, shall be placed on this appliance. Electric shock or malfunction may result. If a foreign object enters the unit, immediately disconnect the mains power.
- No naked flame sources, such as lighted candles, should be placed on the appliance.
- Prevent use in dusty environments and clean the unit regularly.
- Keep the unit away from children.
- Inexperienced persons should not operate this device.
- Maximum save ambient temperature is 40°C. Don't use this unit at higher ambient temperatures.
- Always unplug the unit when it is not used for a longer time or before you start servicing.
- The electrical installation should be carried out by qualified personal only, according to the regulations for electrical and mechanical safety in your country.
- Check that the available voltage is not higher than the one stated on the rear panel of the unit.
- The socket inlet shall remain operable for disconnection from the mains.
- The power cord should always be in perfect condition. Switch the unit immediately off when the power cord is squashed or damaged. It must be replaced by the manufacturer, its service agent or similarly qualified persons in order to avoid a hazard.
- Never let the power-cord come into contact with other cables!
- When the power switch is in OFF position, this unit is not completely disconnected from the mains!
- This appliance must be earthed to in order comply with safety regulations.
- In order to prevent electric shock, do not open the cover. Apart from the mains fuse there are no user serviceable parts inside.
- **Never** repair a fuse or bypass the fuse holder. **Always** replace a damaged fuse with a fuse of the same type and electrical specifications!
- In the event of serious operating problems, stop using the appliance and contact your dealer immediately.
- Please use the original packing when the device is to be transported.
- Due to safety reasons it is prohibited to make unauthorized modifications to the unit.

## CLEANING THE APPLIANCE:

Clean by wiping with a polished cloth slightly dipped with water. Avoid getting water inside the unit. Do not use volatile liquids such as benzene or thinner which will damage the unit.

# CONTROLS & CONNECTIONS



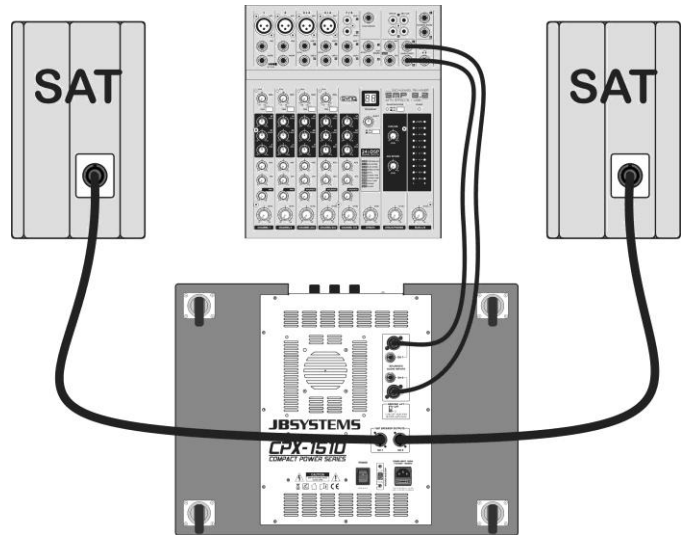
1. **POWER LED:** indicates if the system is switched on (LED on) or off (LED off).
2. **SUBWOOFER LEVEL:** Used to set the volume of the subwoofer, compared to the satellite speakers.
3. **CH1 / CH2 LEVEL:** Used to set the overall input volume of the complete set. See chapter "setup & use"!
4. **FAN & VENTILLATION HOLES:** during its operation the amplifier produces heat that must be dissipated. The fans inside the amplifier must be able to evacuate the heat in the most effective way. Therefore it is very important not to cover any of the ventilation openings as this may result in overheating.
5. **AUDIO INPUTS:** audio inputs, accepts both balanced and unbalanced line level signals:
  - **Balanced source:** Use good quality XLR/XLR balanced audio cables.  
**Wiring of the XLR connector:** PIN1: GND PIN2: pos+ PIN3: neg-.  
**Wiring of the JACK connector:** Sleeve: GND TIP: pos+ RING: neg-.
  - **Unbalanced source:** Use good quality XLR/cinch or JACK/cinch audio cables.  
**Wiring of the XLR connector:** PIN1: GND PIN2: pos+ PIN3: GND (connect to PIN1)  
**Wiring of the JACK connector:** Sleeve: GND TIP: pos+ RING: GND (connect to sleeve)
6. **GROUND LIFT switch:** In some cases nasty hum noises can occur due to ground loops in your setup. Setting the Ground lift switch to the position "lift" breaks the ground loop between the amplifier and the chassis grounds of various other components in your setup. As a result the hum noises disappear.  
**Remark:** switch the amplifier off or turn input levels (2) & (3) down before using this switch.
7. **SPEAKER OUTPUTS:** connect the CPX-1510SAT mid/high cabinets here using the supplied cables.
8. **MAINS INPUT:** Mains input with IEC socket and integrated fuse holder, connect the supplied mains cable here.
9. **VOLTAGE SELECTOR:** used to select the mains input voltage, 110Vac or 230Vac. Check this switch BEFORE you connect the unit to the mains.

10. **POWER SWITCH:** Used to switch the internal amplifier on/off. The power led (1) turns on.  
*Remark: turn input levels (2) & (3) down before using this switch.*
11. **CASTORS / WHEELS:** on the indicated locations there are 4 holes that can be used to fix the 4 supplied castors using the associated 16pcs M5x25mm bolts.  
*Important remark: don't push the bolts in the holes while fixing the castors, the nuts inside will come lose and fall inside the cabinet! Just gently screw the bolts until they are fixed firmly.*

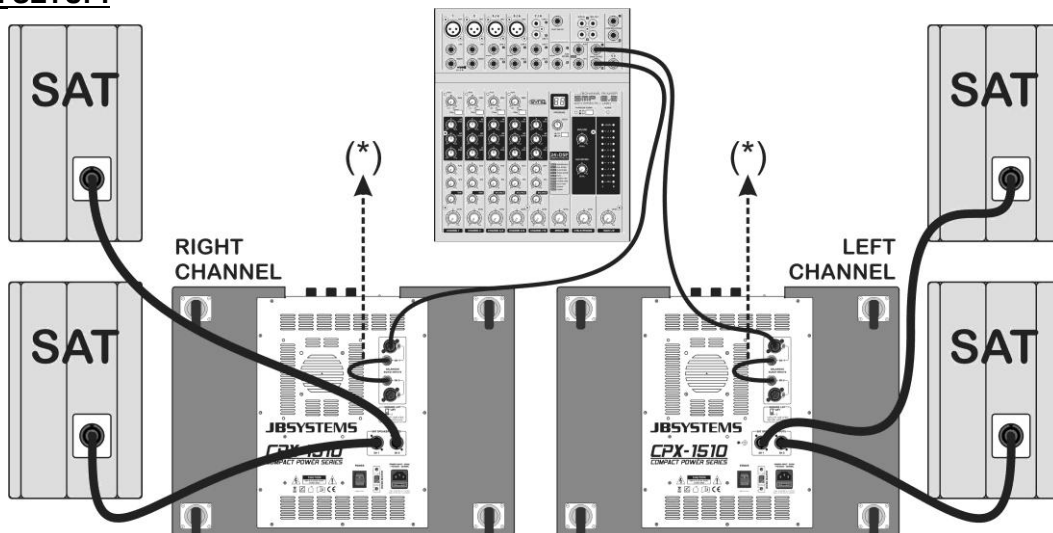
## SETUP & USE

### STANDARD SETUP:

- A. Put the subwoofer on a suitable flat surface, preferable on the floor.
- B. Put the satellite cabinets on the supplied speaker stands.
- C. Connect the speaker outputs of the subwoofer (7) to the inputs of the satellite cabinets using the supplied speaker cables.
- D. Connect the audio inputs of the subwoofer (5) to the line level output of your audio equipment, mostly the output of an audio mixer.
- E. Turn the CH1/CH2 levels (3) completely counterclockwise (closed)
- F. Set the subwoofer level (2) to the middle position.
- G. Connect the subwoofer to the mains (8) using the supplied power cable.
- H. Switch (10) the subwoofer on.
- I. Make sure that there is an audio signal with reasonable level sent to the inputs (5)
- J. Open the CH1/CH2 levels (3) slowly up to the desired level.
- K. Adjust the subwoofer level (2) until you obtain the desired balance between high/mid and sub.
- L. Done!



### DOUBLE SETUP:



For bigger venues you can use a double setup using 2 complete systems, one on each side. In this case you simply connect the 2 systems as explained in the standard setup. Except for the points :

- The CH1 and CH2 inputs (5) on both subwoofers must be linked using a short stereo jack/ stereo jack cable. Both sides are now set to mono operation: see (\*) on the drawing!
- From the audio mixer one balanced cable goes to each subwoofer input as shown on the drawing.

**AVOIDING HUMMING NOISES**

In some cases very annoying humming noises can occur. There are some ways to avoid or limit this phenomenon, below please find some:

- Try using audio equipment with balanced (symmetrical) audio outputs, a balanced audio line is less sensitive for possible interferences. Of course you should use good quality balanced audio cables!
- If you audio equipment has no balanced output, you can do 2 things:
  - Put your audio equipment as close as possible to the subwoofer and use SHORT audio cables.
  - Add a good quality DI-box in the audio line to convert the unbalanced cable to a balanced one.
- Put the ground lift switch (6) in the position "lift" to break any possible ground loop. (see previous chapter)

**TRANSPORT**

The CPX-1510 system is designed to be transported as a very compact volume.

- Unplug all cables and let the system cool down.
- The CPX-1510SUB has 4 wheels on the back. Put the Subwoofer on its wheels.
- Place the 2 CPX-1510SAT cabinets on top with the speaker grills facing down.
- Make sure to secure the complete system during transport, for example with special ratchet tie down assembly as shown. (not included!)

**SPECIFICATIONS****CPX-1510SAT MID/HIGH CABINETS:**

<b>Power Capacity:</b>	100Wrms
<b>Input impedance:</b>	8Ω
<b>Max SPL:</b>	120dB
<b>Frequency response:</b>	100 - 20.000Hz
<b>Nominal dispersion:</b>	90° x 70° (HxV)
<b>Dimensions (HxWxD):</b>	435 x 305 x 440 mm
<b>Weight:</b>	9.75kg

**CPX-1510SUB POWERED SUBWOOFER:**

<b>Amplifier SUB:</b>	300Wrms
<b>Amplifiers satellites:</b>	2x 100Wrms
<b>Electronic crossover:</b>	100Hz ~ 12dB/oct.
<b>Max SPL:</b>	128dB
<b>Frequency response:</b>	35 - 100Hz
<b>Dimensions (HxWxD):</b>	440 x 600 x 590 mm
<b>Dimensions, castors mounted:</b>	440 x 600 x 665 mm
<b>Weight:</b>	42,8kg

**Every information is subject to change without prior notice**

**You can download the latest version of this user manual on our website: [www.jb-systems.eu](http://www.jb-systems.eu)**

# GUIDE D'UTILISATION

Nous vous remercions d'avoir acheté ce produit JB Systems®. Lisez attentivement les présentes instructions d'utilisation pour tirer profit de toutes les possibilités du produit.

## CARACTÉRISTIQUES

Cet appareil ne produit pas d'interférences radio. Cet appareil répond aux exigences des directives européennes et nationales en vigueur. La conformité a été établie et les déclarations et documents correspondants ont été déposés par le fabricant.

- Système audio actif compact 500W pour tout type d'applications telles que : DJ, petits groupes, entreprise de spectacles etc.
- Son puissant bien équilibré avec moyennes/hautes fréquences claires et basses fréquences percutantes.
- Le système se compose de :
  - Deux enceintes satellites 10" moyennes/hautes fréquences parfaitement accordées (peuvent également être utilisées comme moniteur).
  - Subwoofer actif 15" puissant, équipé de 4 roues pivotantes (6,35cm de diamètre).
  - Deux câbles d'enceinte de 5m pour les enceintes satellites.
  - Deux supports pour enceintes de qualité (JB Systems SS-59 ou équivalent).
- Le subwoofer est équipé d'un répartiteur (crossover) actif et d'un ampli 3 canaux :
  - ampli subwoofer de 300Wrms.
  - 2 amplis moyennes/hautes fréquences de 100Wrms.
- Commandes séparées pour l'ampli subwoofer et les amplis des enceintes satellites pour assurer un équilibre parfait à tout moment.
- Entrées symétriques XLR/Jack pour les deux canaux.
- Construction en bois solide avec peinture noire résistante aux égratignures.
- Grille métallique robuste avec mousse acoustique à l'intérieur : Meilleure apparence et meilleure protection des composants d'enceinte contre la poussière et les projections d'eau.

## AVANT UTILISATION

- Avant d'utiliser cet appareil, vérifiez s'il n'a pas été endommagé durant le transport. En cas de dommages, n'utilisez pas l'appareil et consultez immédiatement votre revendeur.
- **Important** : Cet appareil est expédié de notre usine en parfait état et bien emballé. Il est absolument nécessaire que l'utilisateur suive strictement les instructions et les avertissements de sécurité se trouvant dans ce manuel. Tout dommage dû à une mauvaise manipulation n'est pas garanti. Le revendeur n'accepte aucune responsabilité pour tous les défauts et problèmes dus au non-respect de ce manuel.
- Conservez ce manuel dans un endroit sûr pour toute consultation future. Si vous vendez l'appareil, veuillez à joindre ce manuel.
- Pour protéger l'environnement, essayer de recycler autant que possible les matériaux d'emballage.

### Vérifiez le contenu :

Vérifiez que le carton contient les articles suivants :

- Guide d'utilisation
- 2 enceintes moyennes/hautes fréquences CPX-1510SAT
- 1 subwoofer actif CPX-1510SUB
- 4 roues pivotantes
- 16 boulons M5x25mm
- 2 câbles d'enceinte de 5m
- 2 supports d'enceinte, SS-59 ou équivalent
- Cordon d'alimentation



## INSTRUCTIONS DE SÉCURITÉ :



**CAUTION**  
RISK OF ELECTRIC SHOCK  
DO NOT OPEN



**ATTENTION :** Pour réduire le risque de choc électrique, ne retirez pas le panneau supérieur. L'appareil ne contient aucun composant réparable par l'utilisateur. Confiez toute réparation à un personnel qualifié uniquement.



Le symbole de l'éclair à l'intérieur d'un triangle équilatéral, est destiné à alerter l'utilisateur de la présence de pièces sous tension non isolées dans le boîtier de l'appareil, d'une magnitude pouvant constituer un risque d'électrocution.



Le symbole du point d'exclamation dans un triangle équilatéral sert à avertir l'utilisateur que d'importants conseils d'utilisation et de maintenance sont fournis dans la documentation accompagnant l'appareil.



Ce symbole signifie : pour usage intérieur uniquement



Ce symbole signifie : Lisez les instructions



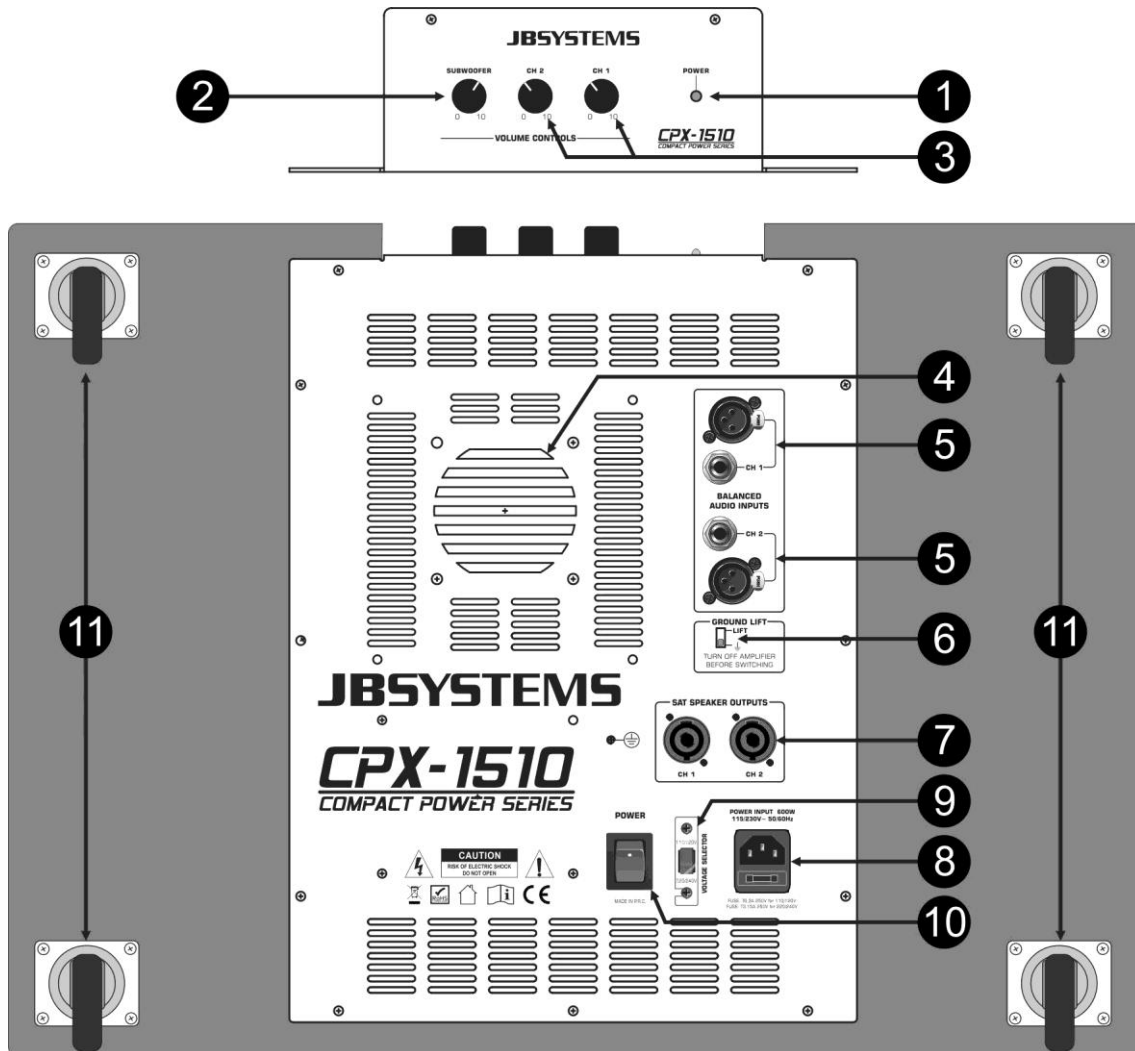
Ce symbole signifie : Appareil de Classe de sécurité I

- Pour éviter tout incendie ou électrocution, n'exposez pas cet appareil à la pluie ou l'humidité.
- Pour éviter une formation de condensation interne, laissez l'appareil s'adapter à la température ambiante quand vous la mettez dans une pièce chauffée après le transport. La condensation empêche parfois l'appareil de fonctionner à plein rendement ou peut même causer des dommages.
- Cet appareil est destiné à un usage intérieur seulement.
- Ne placez pas d'objets métalliques et ne renversez pas de liquides à l'intérieur de l'appareil. Aucun objet rempli de liquide, tel que des vases, ne doit être placé au dessus de l'appareil. Un choc électrique ou un dysfonctionnement peut en résulter. Si un corps étranger pénètre dans l'appareil, débranchez immédiatement l'alimentation secteur.
- Aucune source de flamme nue, telle que des bougies allumées, ne doit être placée au dessus de l'appareil.
- Évitez une utilisation dans des environnements poussiéreux et nettoyez l'appareil régulièrement.
- Gardez l'appareil loin de la portée des enfants.
- Les personnes inexpérimentées ne doivent pas utiliser cet appareil.
- La température ambiante de fonctionnement maximale est de 40°C. N'utilisez pas cet appareil à des températures ambiantes plus élevées.
- Débranchez toujours l'appareil lorsqu'il ne va pas être utilisé pendant une longue période et avant chaque entretien.
- L'installation électrique doit être effectuée par du personnel qualifié, conformément à la réglementation en matière de sécurité électrique et mécanique dans votre pays.
- Vérifiez que votre tension n'est pas supérieure à celle indiquée sur le panneau arrière de l'appareil.
- La prise d'entrée doit rester accessible pour le débranchement du secteur.
- Le cordon d'alimentation doit toujours être en parfait état. Eteignez immédiatement l'appareil dès le cordon d'alimentation est écrasé ou endommagé. Il doit être remplacé par le fabricant, son agent de service ou une personne de même qualification afin d'éviter tout danger.
- Ne laissez jamais le cordon d'alimentation ENTER en contact avec d'autres câbles !
- Même lorsque l'interrupteur d'alimentation est positionné sur OFF (arrêt), l'appareil n'est pas complètement débranché du secteur !
- Cet appareil doit être mis à la terre pour être conforme à la réglementation en matière de sécurité.
- Afin d'éviter un choc électrique, n'ouvrez aucun panneau. Aucune pièce interne n'est remplaçable par l'utilisateur à part le fusible secteur.
- Ne réparez **jamais** un fusible et ne court-circuitez jamais le porte-fusible. Remplacez **toujours** un fusible endommagé par un fusible du même type ayant les mêmes spécifications électriques !
- En cas de sérieux problèmes de fonctionnement, cessez d'utiliser l'appareil et contactez immédiatement votre revendeur.
- Utilisez l'emballage d'origine pour transporter l'appareil.
- Pour des raisons de sécurité, il est interdit d'apporter des modifications non autorisées à l'appareil.

## NETTOYAGE DE L'APPAREIL :

Nettoyez l'appareil à l'aide d'un chiffon légèrement humidifié. Évitez que l'eau ne pénètre à l'intérieur de l'appareil. N'utilisez pas de liquides volatils tels que benzène ou diluant qui endommagent l'appareil.

## BOUTONS DE COMMANDE ET CONNEXIONS



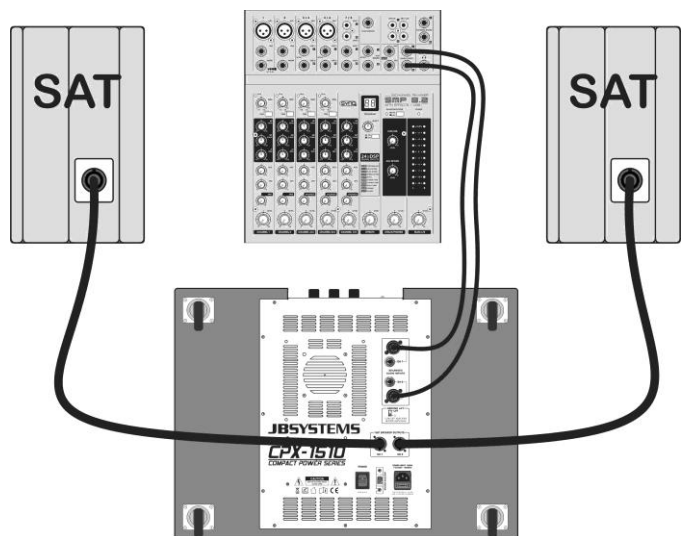
1. **TÉMOIN D'ALIMENTATION** : Indique si le système est allumé (témoin allumé) ou arrêté (témoin éteint).
2. **NIVEAU SUBWOOFER** : Permet de régler le volume du subwoofer par rapport à celui des enceintes satellites.
3. **NIVEAU CANAL CH1 / CH2** : Utilisé pour régler le volume d'entrée globale de tout le système. Reportez-vous au chapitre « Configuration et utilisation » !
4. **ORIFICES D'AERATION DU VENTILATEUR ET DE VENTILATION** : L'amplificateur produit beaucoup de chaleur au cours de son fonctionnement qu'il faut dissiper. La chaleur produite par l'amplificateur interne doit être dissipée par les ventilateurs de la manière la plus efficace. Ainsi, il est très important de ne pas couvrir les orifices de ventilation car cela pourrait entraîner une surchauffe.
5. **ENTRÉES AUDIO** : Elles acceptent les signaux symétriques et asymétriques de haut niveau :
  - **Source symétrique** : Utilisez des câbles audio XLR/XLR symétriques de bonne qualité.  
**Câblage du connecteur XLR** : Broche 1 : TERRE, Broche 2 : pos+, Broche 3 : neg-.  
**Câblage du connecteur JACK** : Manchon : TERRE, Pointe : pos+, Anneau : neg-.
  - **Source asymétrique** : Utilisez des câbles audio XLR/cinch JACK/cinch de bonne qualité.  
**Câblage du connecteur XLR** : Broche 1 : TERRE, Broche 2 : pos+, Broche 3 : TERRE (connectée à Broche 1).  
**Câblage du connecteur JACK** : Manchon : TERRE, Pointe : pos+, Anneau : TERRE (connectée au Manchon)

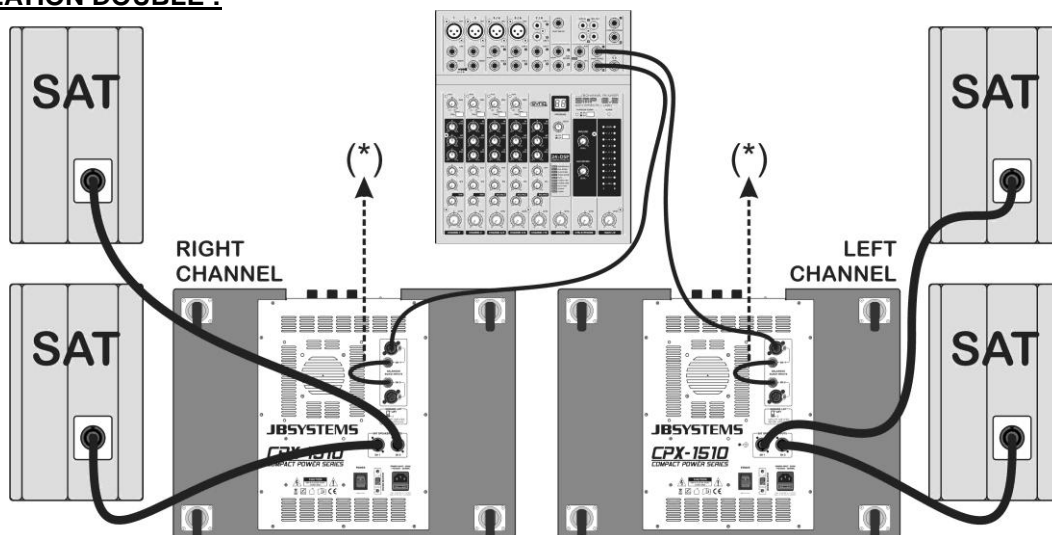
6. **Commutateur GROUND LIFT (d'annulation de la mise à la terre)** : Dans certains cas, des boucles de terre de votre installation peuvent produire des bruits de ronflement désagréables. Positionnez le commutateur Ground Lift sur « lift » pour éliminer la boucle de terre entre l'amplificateur et la terre des châssis des divers autres composants de votre installation. Ainsi les bruits de ronflement désagréables disparaissent. **Remarque** : Éteignez l'amplificateur ou désactivez les entrées haut niveau (2) et (3) avant d'utiliser ce commutateur.
7. **SORTIES SPEAKER (ENCEINTES)** : Permettent de connecter les enceintes moyennes/hautes fréquences CPX-1510SAT à l'aide des câbles fournis.
8. **TENSION D'ENTREE** : Entrée secteur avec prise CEI et porte-fusible intégré. branchez le câble secteur ici.
9. **SELECTEUR DE TENSION** : Permet de sélectionner la tension secteur 110 ou 230VAC. Vérifiez la position de ce commutateur AVANT de brancher l'appareil au secteur.
10. **INTERRUPTEUR D'ALIMENTATION** : Permet d'allumer/éteindre l'ampli interne. LE témoin d'alimentation (1) s'allume.  
**Remarque** : Désactivez les entrées haut niveau (2) et (3) avant d'utiliser ce commutateur.
11. **ROUES PIVOTANTES** : Les 4 trous indiqués servent à fixer les 4 roues pivotantes avec les 16 boulons M5x25mm fournis.  
**REMARQUE IMPORTANTE** : Lors de la fixation des roues pivotantes, n'insérez pas les boulons dans les trous avec force, car les écrous à l'intérieur risquent de se détacher et tomber dans l'enceinte ! Il suffit de les visser doucement jusqu'à ce qu'ils soient solidement fixés.

## INSTALLATION ET UTILISATION

### INSTALLATION STANDARD :

- A. Placez le subwoofer sur une surface plane appropriée, de préférence sur le sol.
  - B. Placez les enceintes satellites sur les supports d'enceinte fournis.
  - C. Utilisez les câbles fournis pour connecter les sorties SPEAKER du subwoofer (7) aux entrées des enceintes satellites.
  - D. Connectez les entrées audio du subwoofer (5) à la sortie haut niveau de votre équipement audio, généralement une console de mixage audio.
  - E. Tournez complètement à gauche (fermé) les boutons niveau de canal CH1/CH2 (3).
  - F. Positionnez le niveau du subwoofer (2) au milieu.
  - G. Branchez le subwoofer au secteur (8) à l'aide du câble d'alimentation fourni.
  - H. Allumez le subwoofer (10).
  - I. Veillez à ce qu'il y ait un signal audio d'un niveau acceptable envoyé aux entrées (5).
  - J. Tournez lentement les boutons de niveau CH1/CH2 (3) jusqu'à obtention d'un niveau souhaité.
  - K. Tournez lentement le bouton de niveau du subwoofer (2) jusqu'à obtenir l'équilibre souhaité entre les moyennes/hautes fréquences et celle du subwoofer.
- C'est fait !



**INSTALLATION DOUBLE :**

Pour des salles plus grandes, pouvez effectuer une installation double en utilisant 2 systèmes complets, un de chaque côté. Dans ce cas, il vous suffit de connecter les 2 systèmes, comme expliqué dans l'installation standard. À l'exception des points suivants :

- Les entrées CH1 et CH2 (5) des deux subwoofers doivent être reliées par un câble court stéréo/stéréo. Les deux côtés sont maintenant en mode mono : voir (\*) sur le dessin !
- Faites passer un câble audio symétrique de la console de mixage audio vers chaque entrée subwoofer comme illustré dans le dessin.

**ELIMINER LES BRUITS DE RONFLEMENT**

Dans certains cas, de bruits de ronflement désagréables peuvent se produire. Voici quelques moyens pour éviter ou pour limiter ce phénomène :

- Utiliser un équipement audio avec sorties audio symétriques, une entrée audio symétrique haut niveau est moins sensible aux éventuelles interférences. Il est sans dire que vous devez utiliser des câbles audio symétriques de bonne qualité !
- Si votre équipement audio n'a pas de sortie symétrique, vous avez 2 possibilités :
  - Mettre l'équipement audio le plus près possible du subwoofer et utiliser des câbles audio COURTS.
  - Ajouter une boîte de direct de bonne qualité dans la ligne audio pour convertir le signal asymétrique en symétrique.
- Positionnez le commutateur Ground Lift (6) sur « lift » pour éliminer éventuellement la boucle de terre. (Voir chapitre précédent)

**TRANSPORT**

Le système CPX-1510 n'est pas encombrant et peut donc être transporté facilement.

- Débranchez tous les câbles et laissez le système refroidir.
- Le système CPX-1510SUB est équipé de 4 roues à l'arrière. Tournez le subwoofer pour mettre ses roues au sol.
- Placez les 2 enceintes CPX-1510SAT au-dessus du subwoofer avec les grilles vers le bas.
- Veillez à ce que l'ensemble du système soit bien attaché pendant le transport, au moyen d'un tendeur à cliquet spécial par exemple, comme illustré. (non inclus !)



## SPÉCIFICATIONS

### ENCEINTES MOYENNES/HAUTES FREQUENCES CPX-1510SAT :

Puissance :	100Wrms
Impédance d'entrée :	8Ω
SPL (niveau de pression acoustique) max. :	120dB
Réponse en fréquence :	100 – 20.000Hz
Dispersion nominale :	90° x 70° (HxV)
Dimensions (HxLxP) :	435 x 305 x 440mm
Poids :	9,75kg

### SUBWOOFER AMPLIFIÉ CPX-1510SUB :

Ampli subwoofer :	300Wrms
Ampli satellites :	2x 100Wrms
Répartiteur (crossover) électronique :	100Hz ~ 12dB/oct.
SPL (niveau de pression acoustique) max. :	128dB
Réponse en fréquence :	35 - 100Hz
Dimensions (HxLxP) :	440 x 600 x 590mm
Dimensions avec roues installées :	440 x 600 x 665mm
Poids :	42,8kg

Toutes les informations peuvent être modifiées sans préavis

Vous pouvez télécharger la dernière version de ce manuel sur notre site web : [www.jb-systems.eu](http://www.jb-systems.eu)

# GEBRUIKSAANWIJZING

Hartelijk dank voor de aankoop van dit JB Systems® product. Om volledig van alle mogelijkheden te profiteren, lees deze handleiding zeer zorgvuldig.

## KENMERKEN

Deze eenheid is radiostoring onderdrukt. Dit apparaat voldoet aan de eisen van de huidige Europese en nationale richtlijnen. Conformiteit werd aangetoond en de desbetreffende verklaringen en documenten zijn door de fabrikant gedeponneerd.

- Compact 500W actief audiosysteem voor allerlei toepassingen, waaronder: DJ's, kleine bands, artiesten, ...
- Goed gebalanceerd en krachtig geluid met duidelijk gedefinieerd mid/hoog en pittige lage frequenties.
- De complete set bestaat uit:
  - Twee perfect afgestemde 10" Mid/hoog satellietluidsprekers (ook bruikbaar als monitoren).
  - Krachtige, actieve 15" subwoofer, uitgerust met vier 4 zwenkwieltjes (2,5" wieltjes).
  - Twee 5m luidsprekerkabels voor satellietluidsprekers.
  - Twee luidsprekersteunen van hoge kwaliteit (JB Systems SS-59 of gelijkwaardig).
- De subwoofer is voorzien van een actieve cross-over en 3-kanaals versterker:
  - 300Wrms subversterker.
  - 2x 100Wrms mid/hoog versterkers.
- Afzonderlijke bedieningen voor sub- en satellietversterkers garanderen altijd een perfecte balans.
- Gebalanceerde XLR / Jack ingangen voor beide kanalen.
- Sterke houten constructie met zwarte, krasbestendige verflaag.
- Sterk metalen rooster met akoestisch schuimrubber op de binnenzijden: verbeterd uiterlijk een betere bescherming voor de luidsprekeronderdelen tegen stof en spatwater.

## VÓÓR GEBRUIK

- Voordat u dit apparaat begint te gebruiken, controleer of er geen transportschade aanwezig is. Mocht er schade zijn, gebruik het apparaat niet en raadpleeg eerst uw dealer.
- **Belangrijk:** Dit apparaat verliet de fabriek in perfecte staat en goed verpakt. Het is absoluut noodzakelijk voor de gebruiker om de veiligheidsinstructies en waarschuwingen in deze handleiding strikt op te volgen. Eventuele schade veroorzaakt door verkeerd gebruik valt niet onder de garantie. De dealer zal geen aansprakelijkheid accepteren voor eventuele fouten of problemen veroorzaakt door het negeren van deze handleiding.
- Bewaar dit boekje op een veilige plaats voor toekomstige raadpleging. Als u de armatuur verkoopt, vergeet niet om deze handleiding erbij te voegen.
- Om het milieu te beschermen, probeer het verpakkingsmateriaal zoveel mogelijk te recyclen.

### Controleer de inhoud:

Controleer of de set de volgende onderdelen bevat:

- Gebruikershandleiding
- 2 stuks CPX-1510SAT mid/hoog kabinetten
- 1 stuk CPX-1510SUB actieve subwoofer
- 4 stuks zwenkwieltjes
- 16 stuks M5x25mm bouten
- 2 stuks luidsprekerkabel 5m
- 2 stuks luidsprekersteunen, SS-59 of gelijkwaardig
- Voedingskabel

**VEILIGHEIDSINSTRUCTIES:**

**OPGELET:** Om het risico van elektrische schokken te verkleinen, verwijder de bovenafdekking niet. Er bevinden zich geen onderdelen binnenin die door de gebruiker onderhouden moeten worden. Laat het onderhoud alleen door gekwalificeerd onderhoudspersoneel uitvoeren.



De bliksemschicht met pijl binnenin een gelijkzijdige driehoek is bedoeld om de gebruiker te waarschuwen op de aanwezigheid van ongeïsoleerde "gevaarlijke spanning" binnen de behuizing van het product dat van voldoende omvang is om een risico op elektrische schokken te vormen.



Het uitroepteken binnen een gelijkzijdige driehoek is bedoeld om de gebruiker te waarschuwen op de aanwezigheid van belangrijke gebruiks- en onderhoudsinstructies in de documentatie die met dit apparaat meekomen.



Dit symbool betekent: alleen gebruik binnenshuis



Dit symbool betekent: Lees de instructies



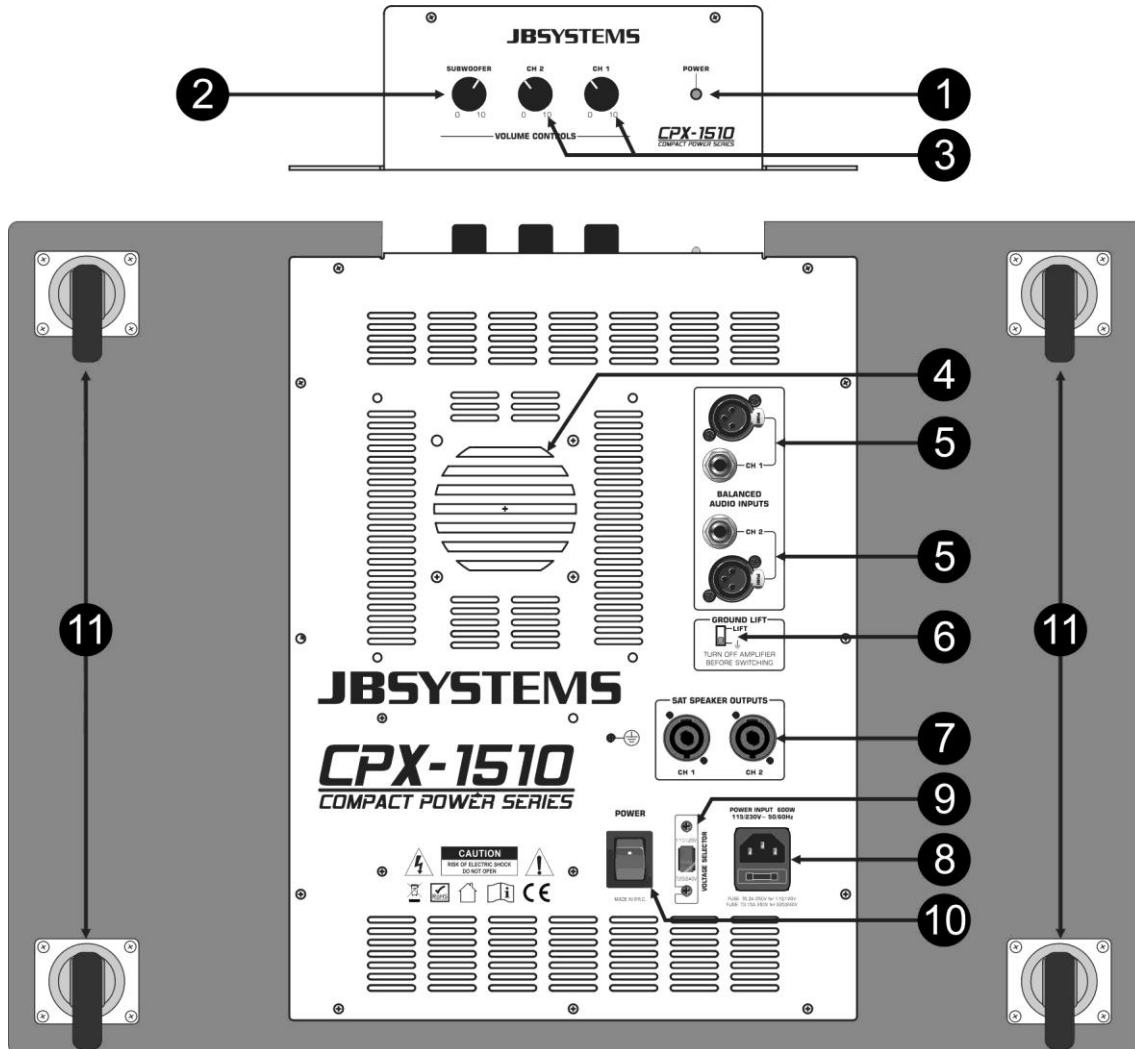
Dit symbool betekent: Veiligheidsklasse I apparaat

- Om brand of elektrische schokgevaar te voorkomen, stel dit apparaat niet aan regen of vocht bloot.
- Om te voorkomen dat binnenin condensatie wordt gevormd, laat het apparaat aan de omgevingstemperatuur aanpassen wanneer het na transport in een warme kamer wordt gebracht. Condens verhindert soms het apparaat op volle capaciteit te werken of kan zelfs schade veroorzaken.
- Dit apparaat is uitsluitend geschikt voor gebruik binnenshuis.
- Plaats geen metalen voorwerpen of mors geen vloeistoffen in het toestel. Geen objecten gevuld met vloeistoffen, zoals vazen, mogen op dit apparaat worden geplaatst. Elektrische schokken of storing kunnen het gevolg zijn. Als een vreemd voorwerp in het apparaat terechtkomt, trek onmiddellijk de stekker uit het stopcontact.
- Plaats geen voorwerpen met open vuur, zoals brandende kaarsen, op het apparaat.
- Voorkom het gebruik in stoffige omgevingen en maak het apparaat regelmatig schoon.
- Houd het apparaat buiten bereik van kinderen.
- Onervaren personen mogen dit apparaat niet bedienen.
- De maximale veilige omgevingstemperatuur is 40°C. Gebruik dit apparaat niet bij hogere omgevingstemperaturen.
- Ontkoppel altijd het apparaat wanneer het voor een langere tijd niet wordt gebruikt of alvorens het onderhoud te beginnen.
- De elektrische installatie dient alleen door gekwalificeerd personeel te worden uitgevoerd, in overeenstemming met de voorschriften voor elektrische en mechanische veiligheid in uw land.
- Controleer of de beschikbare spanning niet hoger is dan aangegeven op het achterpaneel van het apparaat.
- Het stopcontact zal voor het afsluiten van het lichtnet bedienbaar blijven.
- Het netsnoer moet altijd in perfecte staat zijn. Schakel het apparaat onmiddellijk uit als het netsnoer is platgeknepen of beschadigd. Het moet door de fabrikant, zijn vertegenwoordiger, of door een vergelijkbaar bevoegde persoon worden vervangen, om een gevaar te voorkomen.
- Laat het netsnoer nooit met andere kabels in contact komen!
- Wanneer de voedingsschakelaar in de UIT-stand is geschakeld, is deze eenheid volledig van het lichtnet afgesloten.
- Dit apparaat moet worden geaard om aan de veiligheidsvoorschriften te voldoen.
- Om elektrische schokken te voorkomen, open de afdekking niet. Afgezien van de zekering zijn er geen te onderhouden onderdelen binnenin aanwezig.
- Repareer **nooit** een zekering of sluit nooit de zekeringhouder kort. Vervang **altijd** een kapotte zekering met een zekering van hetzelfde type en elektrische specificaties!
- In het geval van ernstige problemen, stop met het gebruik van het apparaat en neem onmiddellijk contact op met uw dealer.
- Gebruik de originele verpakking als het toestel vervoerd moet worden.
- Vanwege veiligheidsredenen is het verboden om ongeautoriseerde wijzigingen aan het apparaat aan te brengen.

## HET APPARAAT REINIGEN:

Schoonmaken met een licht vochtige poetsdoek. Zorg ervoor dat geen water in het apparaat terecht komt. Gebruik geen vluchtige vloeistoffen zoals benzeen of thinner, die zullen het apparaat beschadigen.

## BEDIENINGEN & AANSLUITINGEN



1. **VOEDING-LED:** Geeft aan of het systeem is ingeschakeld (LED aan) of uitgeschakeld (LED uit).
2. **SUBWOOFERNIVEAU:** Gebruikt om het volume van de subwoofer t.o.v. de satellietluidsprekers in te stellen.
3. **CH1 / CH2 NIVEAU:** Gebruikt om het totale ingangsvolume van de complete set in te stellen. Zie hoofdstuk "instelling & gebruik"!
4. **VENTILATOR & VENTILATIEOPENINGEN:** De versterker produceert tijdens gebruik hitte die moet worden afgevoerd. De ventilatoren binnen de versterker moeten de hitte op de meest effectieve wijze kunnen afvoeren. Het is daarom uiterst belangrijk geen van de ventilatieopeningen te bedekken, om oververhitting te voorkomen.
5. **AUDIO-INGANGEN:** De audio-ingangen zijn geschikt voor beide gebalanceerde en ongebalanceerde lijnniveau signalen:
  - **Gebalanceerde bron:** Gebruik gebalanceerde XLR/XLR-audiokabels van hoge kwaliteit.  
**Bedrading van de XLR-connector:** PIN1: MASSA, PIN2: pos+, PIN3: neg-.
  - **Ongebalanceerde bron:** Gebruik XLR/tulp- of JACK/tulp-audiokabels van hoge kwaliteit.  
**Bedrading van de XLR-connector:** PIN1: MASSA, PIN2: pos+, PIN3: MASSA (aansluiten op PIN1).



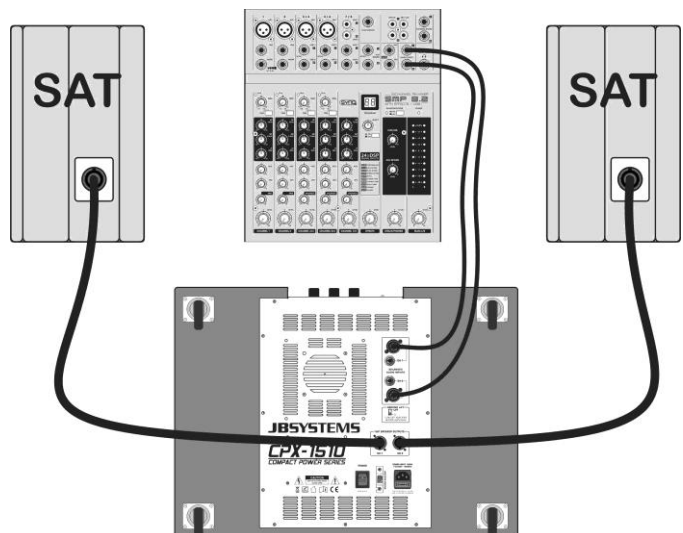
**Bedrading van de JACK-connector:** Kous: MASSA, TIP: pos+, RING: MASSA (aansluiten op kous).

6. **MASSALIFT-schakelaar:** Er kunnen in sommige gevallen vervelende, suizende geluiden optreden wegens massakringen in uw opstelling. U kunt de Massaliftschakelaar instellen op de positie "lift" om de massakring te breken tussen de versterker en de behuizingmassa's van verschillende andere onderdelen in uw opstelling. Op deze wijze elimineert u de suizende geluiden. **Opmerking:** Schakel de versterker uit of draai de ingangniveaus (2) & (3) omlaag voordat u deze schakelaar gebruikt.
7. **LUIDSPREKERUITGANGEN:** Sluit hierop de CPX-1510SAT mid/hoog kabinetten aan via de meegeleverde kabels.
8. **ENERGIEVOORZIENING:** Lichtnetingang met IEC-aansluiting en geïntegreerde zekeringhouder, sluit hier het meegeleverde netsnoer op aan.
9. **SPANNINGSCHAKELAAR:** Gebruikt om de netingangsspanning te selecteren, 110Vac of 230Vac. Controleer deze schakelaar VOORDAT u het apparaat op het stopcontact aansluit.
10. **AAN/UITSCHAKELAAR:** Gebruikt om de interne versterker in/uit te schakelen. De aan/uit-LED (1) zal oplichten.  
**Opmerking:** Draai de ingangniveaus (2) & (3) omlaag voordat u deze schakelaar gebruikt.
11. **ZWENKWIELTJES:** Er zitten 4 openingen op de aangegeven locaties die u kunt gebruiken om de 4 inbegrepen ZWENKWIELTJES te bevestigen m.b.v. de corresponderende 16 stuks M5x25mm bouten.  
**BELANGRIJKE OPMERKING:** Druk de bouten niet in de gaten terwijl u de zwenkwieltjes bevestigt, anders komen de interne moeren los en vallen ze het kabinet in! Draai de bouten echter geleidelijk aan totdat ze stevig vast zitten.

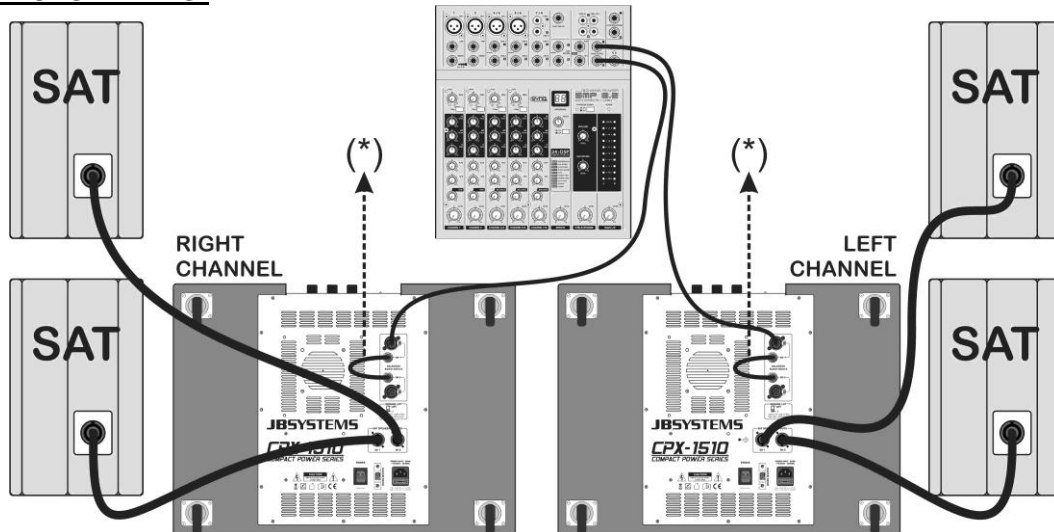
## OPSTELLING & GEBRUIK

### STANDAARD OPSTELLING:

- A. Plaats de subwoofer op een geschikt en vlak oppervlak, bij voorkeur op de vloer.
- B. Plaats de satellietkabinetten op de meegeleverde luidsprekersteunen.
- C. Sluit de luidsprekeruitgangen van de subwoofer (7) aan op de ingangen van de satellietkabinetten m.b.v. de meegeleverde luidsprekerkabels.
- D. Sluit de audio-ingangen van de subwoofer (5) aan op de lijnniveau uitgangen van uw audioapparatuur, gewoonlijk de uitgang van een audiomixer.
- E. Draai de CH1/CH2 niveaus (3) volledig linksom (gesloten).
- F. Stel het subwooferniveau (2) in op de middenstand.
- G. Sluit de subwoofer aan op de netvoeding (8) m.b.v. de meegeleverde voedingskabel.
- H. Schakel (10) de subwoofer in.
- I. Zorg ervoor dat er een audiosignaal op redelijk niveau naar de ingangen (5) wordt gestuurd.
- J. Open geleidelijk aan de CH1/CH2 niveaus (3) tot op het gewenste niveau.
- K. Pas het subwooferniveau (2) aan totdat u de gewenste balans hebt bereikt tussen hoog/mid en sub. Klaar!



**DUBBELE OPSTELLING:**



U kunt voor grotere gelegenheden een dubbele instelling met 2 complete systemen gebruiken, eentje op elke zijde. U hoeft in dit geval de 2 systemen slechts aan te sluiten zoals beschreven in de standaard instellingen. Met uitzondering van de volgende punten:

- De CH1 en CH2 ingangen (5) op beide subwoofers moeten worden verbonden m.b.v. een korte stereo jack/ stereo jack-kabel. Beide zijden staan nu ingesteld op mono werking: zie (\*) in het diagram!
- Eén gebalanceerde kabel gaat vanuit de audiomixer naar elke subwooferingang, zoals afgebeeld in het diagram.

**BROMGELUIDEN VOORKOMEN**

Er kunnen in sommige gevallen erg vervelende bromgeluiden optreden. Hieronder staan enkele manieren waarop u dit fenomeen kunt voorkomen of beperken:

- Probeer audioapparatuur met gebalanceerde (symmetrische) audio-uitgangen te gebruiken, omdat een gebalanceerde audiolijn minder gevoelig is voor eventuele interferenties. U dient uiteraard gebalanceerde audiokabels van hoge kwaliteit te gebruiken!
- Als uw audioapparatuur geen gebalanceerde uitgang heeft, kunt u op 2 manieren te werk gaan:
  - Plaats uw audioapparatuur zo dicht mogelijk in de buurt van de subwoofer en gebruik KORTE audiokabels.
  - Voeg een DI-box van hoge kwaliteit toe aan de audiolijn om de ongebalanceerde kabel om te zetten in een gebalanceerde kabel.
- Plaats de massalifschakelaar (6) op de stand "lift" om eventuele massakringen te breken (zie vorig hoofdstuk).

**TRANSPORT**

Het CPX-1510 systeem is ontworpen om als zeer compact volume te worden getransporteerd.

- Koppel alle kabels los en laat het systeem afkoelen.
- De CPX-1510SUB is op de achterzijde voorzien van 4 wieltjes. Plaats de Subwoofer op de wieltjes.
- Plaats de 2 CPX-1510SAT kabinetten er bovenop met de luidsprekerroosters omlaag gericht.
- Zorg ervoor het complete systeem tijdens transport stevig vast te zetten, bind het geheel bijvoorbeeld vast met een speciale ratel zoals is afgebeeld (niet inbegrepen!).



## SPECIFICATIES

### CPX-1510SAT MID/HOOG KABINETTEN:

Stroomcapaciteit:	100Wrms
Ingangimpedantie:	8Ω
Max SPL:	120dB
Frequentiebereik:	100 - 20.000Hz
Nominale dispersie:	90° x 70° (HxV)
Afmetingen (HxBxD):	435 x 305 x 440mm
Gewicht:	9,75kg

### CPX-1510SUB ACTIEVE SUBWOOFER:

Versterker SUB:	300Wrms
Versterkersatellieten:	2x 100Wrms
Elektronische cross-over:	100Hz ~ 12dB/oct.
Max SPL:	128dB
Frequentiebereik:	35 - 100Hz
Afmetingen (HxBxD):	440 x 600 x 590mm
Afmetingen, zwenkwieltjes gemonteerd:	440 x 600 x 665mm
Gewicht:	42,8kg

Alle informatie is onderhevig aan verandering zonder voorafgaande kennisgeving.  
U kunt de nieuwste versie van deze handleiding van onze website downloaden: [www.jb-systems.eu](http://www.jb-systems.eu)

# BEDIENUNGSANLEITUNG

Vielen Dank, dass Sie sich für dieses Produkt von JB Systems® entschieden haben. Bitte lesen Sie diese Bedienungsanleitung aufmerksam durch, um alle Möglichkeiten des Systems voll ausnutzen zu können.

## EIGENSCHAFTEN

Dieses Gerät ist entstört. Das Gerät entspricht den aktuellen europäischen Anforderungen und nationalen Richtlinien. Die Konformität wurde nachgewiesen und die entsprechenden Erklärungen und Unterlagen liegen beim Hersteller vor.

- Kompaktes 500W aktives Audio-System für alle Anwendungsarten wie: DJs, kleine Bands, Entertainer...
- Gut ausbalancierter, kraftvoller Sound mit klar definierten Mitten/Höhen und druckvollen niedrigen Frequenzen.
- Das Komplettsset besteht aus:
  - Zwei perfekt abgestimmte 10" Mitten/Höhen-Satellitenlautsprecher (können genauso gut als Monitor verwendet werden).
  - Leistungsstarker, aktiver 15" Subwoofer, ausgestattet mit 4 Rollen (2,5" Räder).
  - Zwei 5m-Lautsprecherkabel für Satellitenlautsprecher.
  - Zwei hochwertige Lautsprecherstative (JB Systems SS-59 oder gleichwertig).
- Der Subwoofer ist mit einer aktiven Frequenzweiche und 3-Kanal-Verstärker ausgestattet:
  - 300Wrms Unterverstärker.
  - 2x 100Wrms Mitten/Höhen-Verstärker.
- Separate Steuerungen für Unter- und Satelliten-Verstärker sorgen für ein perfektes Gleichgewicht zu jeder Zeit.
- Symmetrische XLR-/Klinkeneingänge für beide Kanäle.
- Starke Holzkonstruktion mit schwarzer, kratzfester Lackierung.
- Starkes Metallgitter mit Akustikschaumstoff auf der Innenseite: verbesserte Optik und ein besserer Schutz der Lautsprecher-Komponenten vor Staub und Spritzwasser.

## VOR DER ERSTBENUTZUNG

- Vor der Erstbenutzung bitte das Gerät zuerst auf Transportschäden überprüfen. Sollte das Gerät einen Schaden aufweisen, benutzen Sie es nicht, sondern wenden Sie sich unverzüglich an Ihren Händler.
- **Wichtiger Hinweis:** Dieses Gerät hat das Werk unbeschädigt und gut verpackt verlassen. Es ist wichtig, dass der Benutzer sich streng an die Sicherheitshinweise und Warnungen in der Bedienungsanleitung hält. Schäden durch unsachgemäße Handhabung sind von der Garantie ausgeschlossen. Der Händler übernimmt keine Verantwortung für Schäden, die durch Nichtbeachtung der Bedienungsanleitung entstanden sind.
- Die Bedienungsanleitung zum zukünftigen Nachschlagen bitte an einem sicheren Ort aufbewahren. Bei Verkauf oder sonstiger Weitergabe des Geräts bitte die Bedienungsanleitung beifügen.
- Aus Umweltschutzgründen die Verpackung bitte wiederverwenden oder richtig trennen.

### Packungsinhalt prüfen:

Überprüfen Sie, ob alle der folgenden Teile im Set enthalten sind:

- Bedienungsanleitung
- 2 St. CPX-1510SAT Mitten/Höhen-Gehäuse
- 1 St. CPX-1510SUB aktiver Subwoofer
- 4 St. Rollen
- 16 St. M5x25mm Schrauben
- 2 St. Lautsprecherkabel 5m
- 2 St. Lautsprecherstative, SS-59 oder gleichwertig
- Netzkabel

**SICHERHEITSHINWEISE:**

**ACHTUNG:** Um sich nicht der Gefahr eines elektrischen Schlags auszusetzen, entfernen Sie nicht die obere Abdeckung. Im Geräteinneren befinden sich keine vom Benutzer wartbaren Teile. Überlassen Sie Reparatur- und Wartungsarbeiten dem qualifizierten Kundendienst.



Das Blitzsymbol innerhalb eines gleichseitigen Dreiecks warnt den Benutzer vor nicht isolierter „gefährlicher Spannung“ im Innern des Produktgehäuses, die so stark sein kann, dass für Personen die Gefahr von Stromschlägen besteht.



Das Ausrufezeichen im Dreieck weist den Benutzer auf wichtige Bedienungs- und Wartungshinweise in den Dokumenten hin, die dem Gerät beiliegen.



Dieses Symbol bedeutet: Nur im Innenbereich.



Dieses Symbol bedeutet: Die Bedienungsanleitung lesen.



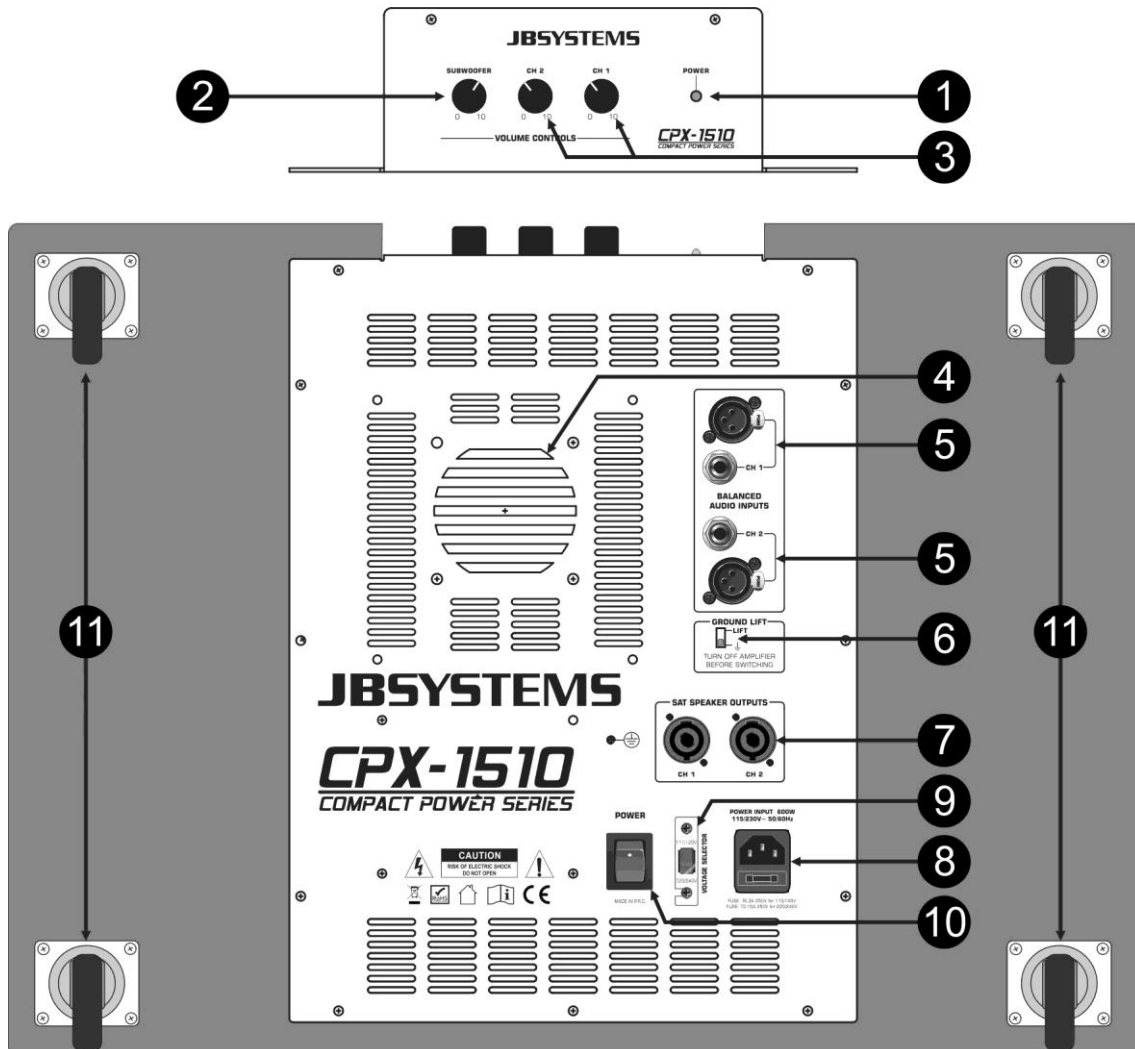
Dieses Symbol bedeutet: Das Gerät besitzt Schutzklasse I.

- Zur Vermeidung von Feuer und Stromschlag Gerät weder Regen noch Feuchtigkeit aussetzen.
- Zur Vermeidung von Kondensation im Inneren des Geräts bitte nach dem Transport in einer warmen Umgebung einige Zeit zum Temperatenausgleich ausgeschaltet stehen lassen. Kondensation kann zu Leistungsverlust des Geräts oder gar Beschädigungen führen.
- Nur für den Einsatz im Innenbereich.
- Keine Metallgegenstände oder Flüssigkeiten ins Innere des Geräts gelangen lassen. Stellen Sie keine mit Flüssigkeiten gefüllten Gegenstände (wie Vasen) auf dem Gerät ab. Ein Kurzschluss oder eine Fehlfunktion können die Folge sein. Falls es doch einmal vorkommen sollte, bitte sofort den Netzstecker ziehen und vom Stromkreis trennen.
- Stellen Sie keine offenen Flammen (wie brennende Kerzen) auf dem Gerät ab.
- Nicht in staubiger Umgebung verwenden und regelmäßig reinigen.
- Für Kinder unerreichbar aufbewahren.
- Unerfahrene Personen dürfen das Gerät nicht bedienen.
- Umgebungstemperatur darf 40°C nicht überschreiten. Das Gerät bei höheren Raumtemperaturen nicht verwenden.
- Stets den Netzstecker ziehen, wenn das Gerät für einen längeren Zeitraum nicht genutzt oder es gewartet wird.
- Die elektrische Installation darf nur von qualifiziertem Personal, unter Beachtung der Vorschriften zur elektrischen und mechanischen Sicherheit in Ihrem Land durchgeführt werden.
- Vergewissern Sie sich, dass die Netzspannung nicht höher ist, als auf dem Typenschild auf der Geräterückseite angegeben.
- Die Netzsteckdose soll immer für die Trennung vom Netz betriebsbereit sein.
- Das Gerät nicht mit einem beschädigten Netzkabel in Betrieb nehmen. Wenn das Netzkabel gequetscht oder beschädigt wurde, schalten Sie das Gerät sofort aus. Im Falle von Beschädigungen muss das Netzkabel vom Hersteller, einem autorisierten Kundendienstmitarbeiter oder einer ähnlich qualifizierten Person ersetzt werden, um Gefährdungen zu vermeiden.
- Lassen Sie das Netzkabel niemals mit anderen Kabeln in Berührung kommen!
- Wenn der Netzschalter in OFF-Position ist, wird dieses Gerät nicht vollständig vom Netz getrennt!
- Zur Einhaltung der Sicherheitsbestimmungen muss das Gerät geerdet sein.
- Zur Vorbeugung gegen elektrische Schläge keine Abdeckungen entfernen. Außer der Sicherung hat das Gerät keine vom Benutzer austauschbaren Teile.
- Eine Sicherung **niemals** reparieren oder überbrücken. **Stets** tauschen Sie eine beschädigte Sicherung gegen eine Sicherung gleichen Typs und gleicher Spezifikationen aus!
- Bei erheblichen Problemen mit dem Gerät stellen Sie die Benutzung ein und wenden Sie sich an Ihren Fachhändler.
- Bei Transport bitte die Originalverpackung verwenden, um Schäden am Gerät zu vermeiden.
- Aus Sicherheitsgründen dürfen an dem Gerät keine unbefugten Veränderungen vorgenommen werden.

## REINIGUNG:

Wischen Sie das Gerät mit einem weichen und leicht angefeuchteten Tuch ab. Achten Sie darauf, dass keine Flüssigkeiten in das Gerät eindringen. Benutzen Sie keine Lösungsmittel zum Reinigen, damit beschädigen Sie das Gerät.

## STEUERUNGEN UND ANSCHLÜSSE



1. **BETRIEBSANZEIGE-LED:** Zeigt an, ob das System eingeschaltet (LED an) oder ausgeschaltet ist (LED aus).
2. **SUBWOOFER-PEGEL:** Wird verwendet, um die Lautstärke des Subwoofers im Vergleich zu den Satellitenlautsprechern einzustellen.
3. **CH1- / CH2-PEGEL:** Wird verwendet, um die gesamte Eingangslautstärke des Kompletts zu einstellen. Siehe das Kapitel „Installation und Verwendung“!
4. **LÜFTER UND LÜFTUNGSLÖCHER:** Während des Betriebs erzeugt der Verstärker Wärme, die abgeführt werden muss. Die Lüfter im Inneren des Verstärkers müssen die Wärme auf dem effektivsten Weg abführen. Deshalb ist es sehr wichtig, keine der Lüftungsöffnungen abzudecken, da dies zu einer Überhitzung führen kann.
5. **AUDIOEINGÄNGE:** Audio-Eingänge, akzeptiert sowohl symmetrische als auch unsymmetrische Line-Pegel-Signale:
  - **Symmetrische Quelle:** Verwenden Sie hochwertige XLR-/XLR symmetrische-Audiokabel.  
**Verdrahtung des XLR-Steckers:** PIN1: GND, PIN2: pos. +, PIN3: neg. -.  
**Verdrahtung des KLINKE-Steckers:** Büchse: GND, TIP: pos. +, RING: neg. -.
  - **Unsymmetrische Quelle:** Verwenden Sie hochwertige XLR/Cinch- oder KLINKE/Cinch-Audiokabel.

**Verdrahtung des XLR-Steckers:** PIN1: GND, PIN2: pos. +, PIN3: GND (angeschlossen an PIN1)

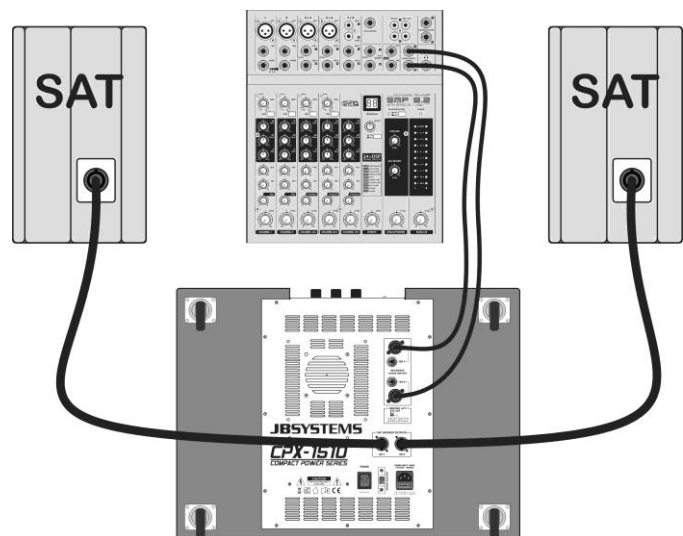
**Verdrahtung des KLINKE-Steckers:** Büchse: GND, TIP: pos. +, RING: GND (angeschlossen an Büchse)

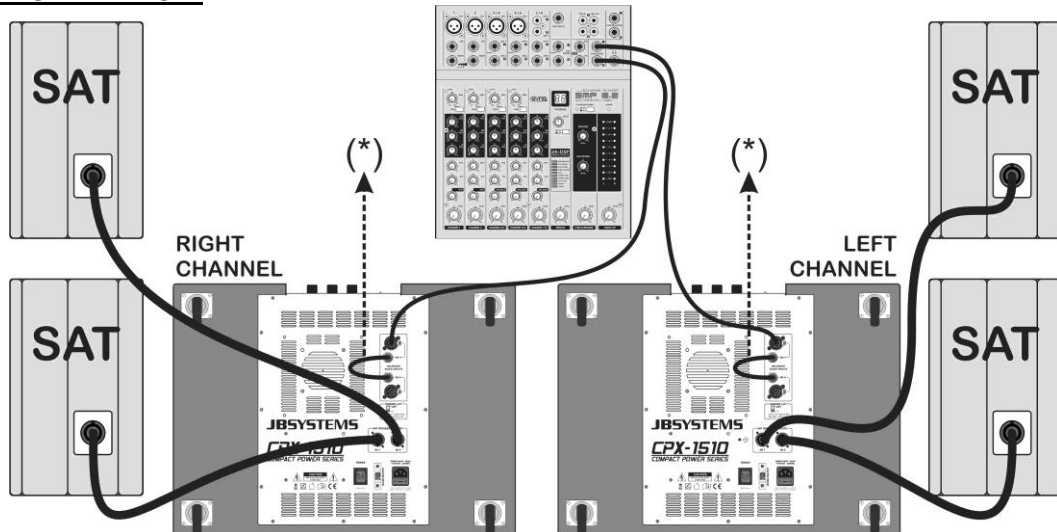
6. **ERDFREI-Schalter:** In einigen Fällen können unangenehme Brummgeräusche durch Erdschleifen in Ihrer Installation auftreten. Mit dem Einstellen des Erdfreischalters auf die Position „aufheben“, bricht die Brummschleife zwischen dem Verstärker und der Gehäusemasse von verschiedenen anderen Komponenten in Ihrer Installation. Dadurch werden die Brummgeräusche verschwinden. **Hinweis:** Schalten Sie den Verstärker aus oder drehen Sie die Eingangspegel (2) und (3) zurück, bevor Sie diesen Schalter nutzen.
7. **LAUTSPRECHERAUSGÄNGE:** Verbinden Sie hier die CPX-1510SAT Mitten-/Höhen-Gehäuse mit den mitgelieferten Kabeln.
8. **NETZSPANNUNG:** Netzspannung mit IEC-Buchse und eingebauter Sicherung, schließen Sie hier das mitgelieferte Netzkabel an.
9. **SPANNUNGSWÄHLER:** Wird verwendet, um die Netzeingangsspannung, 110Vac oder 230Vac zu wählen. Überprüfen Sie diesen Schalter, BEVOR Sie das Gerät an das Netz anschließen.
10. **NETZSCHALTER:** Wird verwendet, um den internen Verstärker ein-/auszuschalten. Die Betriebs-LED (1) leuchtet auf. **Hinweis:** Drehen Sie die Eingangspegel (2) und (3) zurück, bevor Sie diesen Schalter nutzen.
11. **ROLLEN / RÄDER:** An den angegebenen Stellen gibt es 4 Löcher, die verwendet werden können, um die 4 mitgelieferten Rollen mit den dazugehörigen 16 St. M5x25mm Schrauben zu fixieren. **WICHTIGER HINWEIS:** Schieben Sie nicht die Schrauben in die Löcher bei der Montage von Rollen, die Muttern auf der Innenseite werden lose und fallen ins Gehäuseinnere! Nur sanft ziehen Sie die Schrauben an, bis sie fest fixiert sind.

## INSTALLATION UND VERWENDUNG

### STANDARDINSTALLATION:

- A. Legen Sie die Subwoofer auf eine geeignete ebene Fläche, vorzugsweise auf den Boden.
  - B. Legen Sie die Satellitengehäuse auf die mitgelieferten Lautsprecherstative.
  - C. Schließen Sie die Lautsprecher-Ausgänge des Subwoofers (7) an die Eingänge der Satelliten-Boxen mit den mitgelieferten Lautsprecherkabeln an.
  - D. Schließen Sie die Audioeingänge des Subwoofers (5) an den Line-Pegel-Ausgang Ihrer Audiogeräte, vor allem den Ausgang eines Audiomixers an.
  - E. Drehen Sie die CH1-/CH2-Pegel (3) ganz gegen den Uhrzeigersinn (geschlossen).
  - F. Stellen Sie den Subwoofer-Pegel (2) in die mittlere Position.
  - G. Schließen Sie den Subwoofer an das Stromnetz (8) mit dem mitgelieferten Netzkabel an.
  - H. Schalten (10) Sie den Subwoofer ein.
  - I. Stellen Sie sicher, dass es ein Audiosignal mit angemessenem Pegel an die Eingänge (5) gesendet wird.
  - J. Öffnen Sie die CH1-/CH2-Pegel (3) langsam bis zum gewünschten Pegel.
  - K. Stellen Sie den Subwoofer-Pegel (2) ein, bis Sie das gewünschte Gleichgewicht zwischen Höhen/Mitten- und Unterkategorien erhalten.
- Fertig!



**DOPPELINSTALLATION:**

Für größere Hallen können Sie eine Doppelinstallation mit 2 kompletten Systemen, eine auf jeder Seite ausführen. In diesem Fall schließen Sie einfach die 2 Systeme an, wie in der Standardinstallation erklärt wurde. Mit Ausnahme der Punkte:

- Die CH1- und CH2-Eingänge (5) müssen auf beiden Subwoofern mit einem kurzen Stereo-Klinke-/Stereo-Klinke-Kabel verbunden werden. Beide Seiten sind nun auf Monobetrieb eingestellt: siehe (\*) auf der Zeichnung!
- Aus dem Audiomixer geht ein symmetrisches Kabel zu jedem Subwoofer-Eingang, wie auf der Zeichnung dargestellt.

**VERMEIDEN DER BRUMMGERÄUSCHE**

In einigen Fällen können sehr lästige Brummgeräusche auftreten. Es gibt einige Möglichkeiten zur Vermeidung oder Begrenzung dieses Phänomens; im Folgenden finden Sie einige:

- Versuchen Sie es, die Audiogeräte mit ausbalancierten (symmetrischen) Audioausgängen zu verwenden, eine ausbalancierte Audio-Line ist weniger empfindlich für mögliche Störungen. Natürlich sollen Sie hochwertige symmetrische Audiokabel verwenden!
- Wenn Ihre Audiogeräte keinen symmetrischen Ausgang haben, können Sie 2 Dinge tun:
  - Legen Sie Ihre Audiogeräte so nah wie möglich an den Subwoofer und verwenden Sie KURZE Audiokabel.
  - Fügen Sie eine hochwertige DI-Box in die Audio-Line hinzu, um das unsymmetrische Kabel in ein symmetrisches umzuwandeln.
- Setzen Sie den Erdfreischalter (6) in die Position „aufheben“, um mögliche Masseschleife zu brechen. (siehe das vorherige Kapitel)

**TRANSPORT**

Das CPX-1510-System ist so konzipiert, als ein sehr kompaktes Volumen transportiert zu werden.

- Ziehen Sie alle Kabel und lassen Sie das System abkühlen.
- Das CPX-1510SUB hat 4 Räder auf der Rückseite. Setzen Sie den Subwoofer auf seine Räder.
- Legen Sie die 2 CPX-1510SAT Gehäuse auf die Oberseite mit dem Lautsprechergitter nach unten.
- Achten Sie darauf, das komplette System während des Transports zu sichern, zum Beispiel mit einer Spezialratsche die Montage anzubinden, wie dies gezeigt wird. (nicht enthalten!)





**TECHNISCHE DATEN****CPX-1510SAT MITTEN-/HÖHEN-GEHÄUSE:**

Leistungskapazität:	100Wrms
Eingangsimpedanz:	8Ω
Max. SPL:	120dB
Frequenzgang:	100 – 20.000Hz
Nennabstrahlwinkel:	90° x 70° (H x V)
Abmessungen (H x B x T):	435 x 305 x 440mm
Gewicht:	9,75kg

**CPX-1510SUB-ACTIEVER SUBWOOFER:**

Verstärker-SUB:	300Wrms
Verstärker-Satelliten:	2x 100Wrms
Elektronische Frequenzweiche:	100Hz ~ 12dB/Okt.
Max. SPL:	128dB
Frequenzgang:	35 - 100Hz
Abmessungen (H x B x T):	440 x 600 x 590mm
Abmessungen, Rollen angebracht:	440 x 600 x 665mm
Gewicht:	42,8kg

**Diese Angaben können sich ohne vorherige Ankündigung geändert werden  
Sie können sich die neueste Version dieses Benutzerhandbuches von unserer Website  
herunterladen: [www.jb-systems.eu](http://www.jb-systems.eu)**

# MANUAL DE INSTRUCCIONES

Gracias por comprar este producto de JB Systems®. Para aprovechar todas sus posibilidades, por favor lea muy detenidamente estas instrucciones de uso.

## CARACTERÍSTICAS

Esta unidad tiene supresión de radio interferencia. Este aparato cumple los requisitos de las directivas europeas y nacionales vigentes. Dicha conformidad ha sido establecida y los dictámenes y documentos han sido consignados por el fabricante.

- Sistema activo compacto de 500W de audio para todo tipo de aplicaciones, como: DJs, pequeñas bandas, animadores, ...
- Sonido potente y bien balanceado con medias/altas frecuencias claramente definidas, y bajas frecuencias impactantes.
- El set completo costa de:
  - Dos altavoces satélite perfectamente afinados de 10" medias/altas (pueden utilizarse también como monitor).
  - Potente subwoofer activo de 15", equipado con 4 ruedas (ruedas de 2,5").
  - Dos cables de altavoz de 5m para los altavoces satélite.
  - Dos soportes de altavoz de gran calidad (JB Systems SS-59 o equivalente).
- El subwoofer está provisto de un crossover activo y un amplificador de 3 canales:
  - Amplificador sub de 300Wrms.
  - 2 x amplificadores medias/bajas de 100Wrms.
- Los controles independientes para los amplificadores sub y satélite garantizan un equilibrio perfecto en todo momento.
- Entradas balanceadas XLR/jack para ambos canales.
- Fabricación en madera resistente con pintura negra resistente a los arañazos.
- Resistente rejilla metálica con espuma acústica en el interior: mejor apariencia y mayor protección de los componentes del altavoz frente al polvo y las salpicaduras.

## ANTES DEL USO

- Antes de comenzar a utilizar esta unidad, compruebe si no ha sufrido daños durante el transporte. Si hubiera alguno, no utilice el dispositivo y consulte primero con su distribuidor.
- **Importante:** Este dispositivo salió de nuestra fábrica en perfectas condiciones y bien embalado. Es absolutamente necesario que se obedezcan al pie de la letra las instrucciones y advertencias de seguridad que aparecen en este manual de usuario. Cualquier daño causado por una mala manipulación no estará cubierto por la garantía. El distribuidor no aceptará ninguna responsabilidad por defectos o problemas resultantes causados por no obedecer lo indicado en este manual de usuario.
- Mantenga este folleto en un lugar seguro para futuras consultas. Si vende este equipo, asegúrese de incluir este manual de usuario.
- Para proteger el medio ambiente, intente reciclar el material del embalaje en la mayor medida posible.

### Compruebe el contenido:

Compruebe que el set incluya los siguientes elementos:

- Manual de Usuario
- 2 x cajas CPX-1510SAT medias/altas
- 1 x subwoofer activo CPX-1510SUB
- 4 x ruedas
- 16 x tornillos M5x25mm
- 2 x cable de altavoz de 5m
- 2 x soportes de altavoz, SS-59 o equivalentes
- Cable de alimentación

## INSTRUCCIONES DE SEGURIDAD:



**PRECAUCIÓN:** Para reducir el riesgo de descarga eléctrica, no retire la cubierta superior. Dentro no hay componentes que requieran de servicio por parte del usuario. Para todo tipo de servicio refiérase solamente a personal cualificado.



El símbolo de relámpago con punta de flecha dentro de un triángulo equilátero advierte al usuario de la presencia de una "tensión peligrosa" no aislada dentro de la carcasa del sistema que puede ser de una magnitud suficiente como para constituir un riesgo de descarga eléctrica.



El signo de admiración dentro de un triángulo equilátero advierte al usuario de la presencia de instrucciones importantes relacionadas con la operación y el mantenimiento en la literatura que se entrega junto con el equipo.



Este símbolo significa: sólo para uso en interiores



Este símbolo significa: Lea las instrucciones



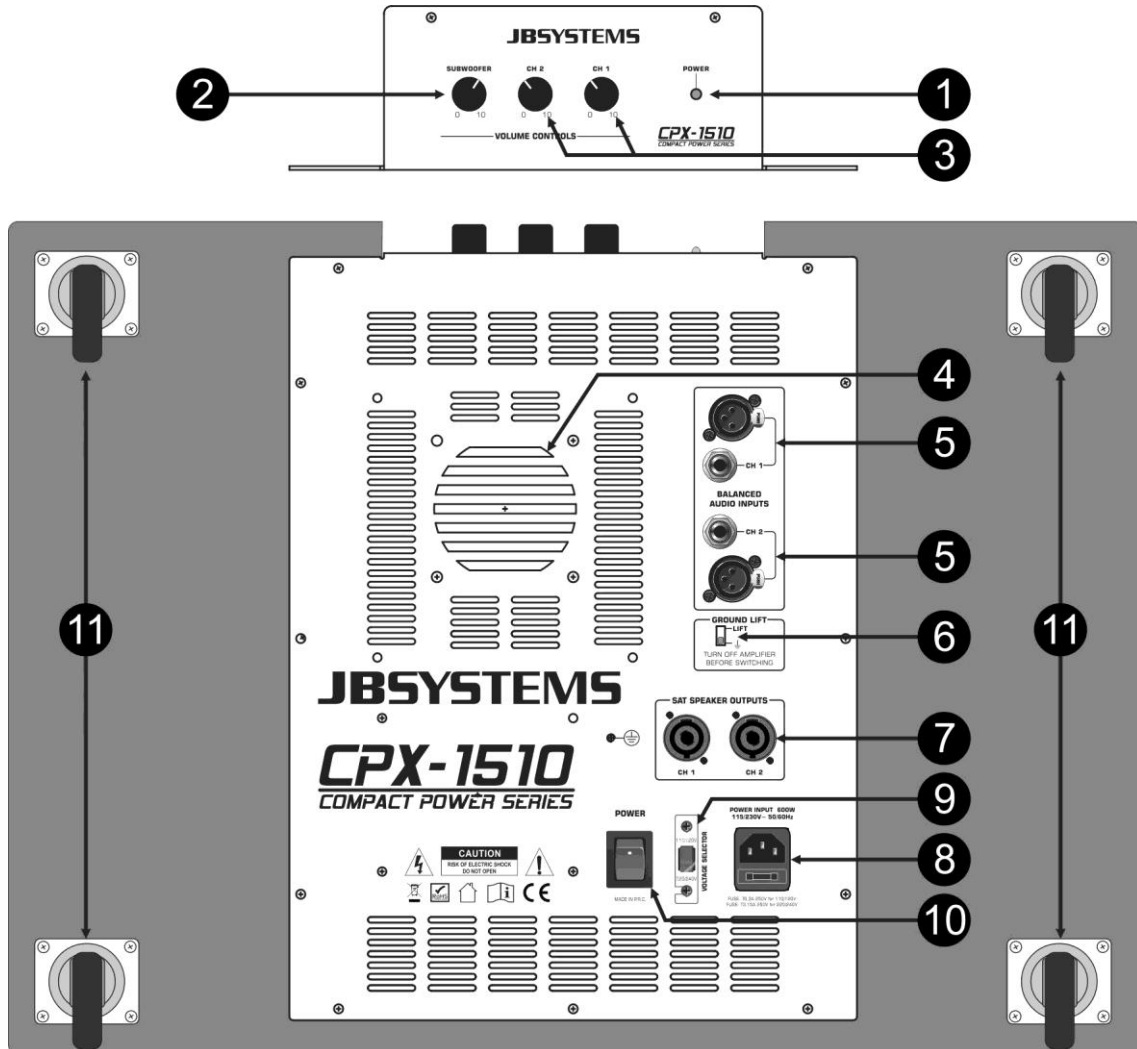
Este símbolo significa: Equipo eléctrico de seguridad Clase I

- Para evitar el riesgo de incendio o de descarga eléctrica, no exponga este aparato a la lluvia ni a la humedad.
- Para evitar que se forme condensación en el interior del equipo, permita que la unidad se adapte a la temperatura ambiental cuando se lleve a una habitación cálida después del transporte. La condensación impide a veces que la unidad trabaje a plena capacidad e incluso puede causar daños.
- Esta unidad es solamente para uso en interiores.
- No coloque objetos metálicos ni derrame líquidos dentro de la unidad. No deben colocarse objetos llenos de líquido, como jarrones, sobre este aparato. Puede dar como resultado una descarga eléctrica o un mal funcionamiento. Si un objeto extraño se introduce dentro de la unidad, desconecte de inmediato la alimentación eléctrica.
- No deben colocarse fuentes de llama, como velas encendidas, sobre este aparato.
- Evite emplearlo en ambientes polvorientos; limpie la unidad con regularidad.
- Mantenga la unidad lejos de los niños.
- Este equipo no debe ser utilizado por personas inexpertas.
- La temperatura ambiente máxima segura es de 40°C. No utilice esta unidad a temperaturas ambiente mayores que ésta.
- Siempre desenchufe la unidad cuando no se vaya a utilizar durante un período de tiempo prolongado o cuando se le vaya a dar servicio.
- La instalación eléctrica debe realizarla solamente personal cualificado, de acuerdo con las regulaciones para la seguridad eléctrica y mecánica de su país.
- Compruebe que la tensión disponible no sea superior a la que se indica en el panel posterior de la unidad.
- La entrada del conector debe permanecer accesible para la desconexión de la alimentación.
- El cable de alimentación debe estar siempre en perfectas condiciones. Apague de inmediato la unidad cuando el cable de alimentación esté aplastado o dañado. Si el cable de alimentación está dañado, debe ser sustituido por el fabricante, por su representante de servicio o por una persona de cualificación similar para evitar un accidente.
- ¡Nunca permita que el cable de alimentación haga contacto con otros cables!
- Cuando el interruptor de alimentación se encuentre en la posición OFF, esta unidad ¡no está desconectada por completo de la corriente!
- Este aparato debe estar conectado a tierra para cumplir las normativas de seguridad.
- Para evitar descargas eléctricas, no abra la cubierta. No hay piezas reparables por el usuario, aparte del fusible.
- **Nunca** repare un fusible o puentee el portafusibles. ¡**Siempre** sustituya un fusible dañado con otro del mismo tipo y las mismas especificaciones eléctricas!
- En el caso de que haya serios problemas de funcionamiento, detenga el uso del accesorio y contacte inmediatamente con su concesionario.
- Utilice el embalaje original cuando haya que transportar el dispositivo.
- Debido a razones de seguridad, está prohibido realizar modificaciones no autorizadas a la unidad.

## LIMPIAR EL APARATO:

Límpielo utilizando un paño ligeramente humedecido con agua. Evite la entrada de agua en el interior de la unidad. No utilice líquidos volátiles, como benceno o disolventes, que dañarían la unidad.

## CONTROLES Y CONEXIONES



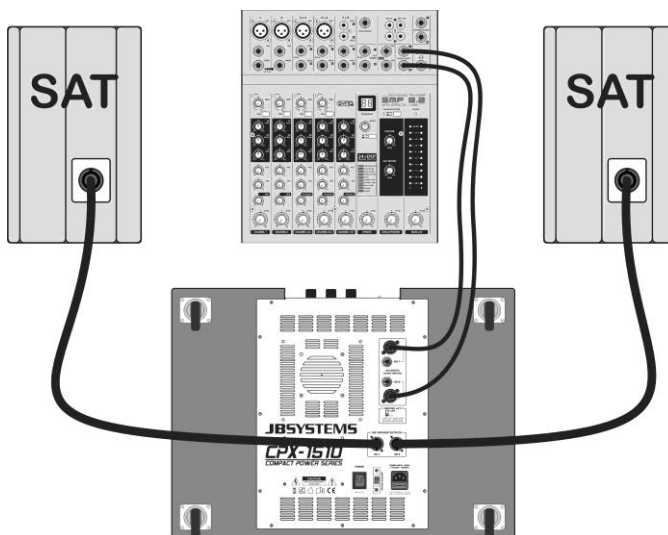
1. **LED DE ENCENDIDO:** Indica si el sistema está encendido (LED iluminado) o apagado (LED apagado).
2. **NIVEL DEL SUBWOOFER:** Se utiliza para ajustar el volumen del subwoofer, respecto a los altavoces satélite.
3. **NIVEL DE CANAL 1 / CANAL 2:** Se utiliza para ajustar el volumen de entrada general de todo el set. ¡Vea el capítulo "configuración y uso"!
4. **VENTILADOR Y ORIFICIOS DE VENTILACIÓN:** Durante su funcionamiento, el amplificador produce calor que debe ser disipado. Los ventiladores del interior del amplificador deben poder evacuar el calor de la mejor manera posible. Por eso es muy importante no cubrir ninguna de las aberturas de ventilación, porque podría causar un sobrecalentamiento.
5. **ENTRADAS DE AUDIO:** Las entradas de audio aceptan señales de nivel de línea tanto balanceadas como no balanceadas:
  - **Fuente balanceada:** Utilice cables de audio XLR/XLR balanceados de buena calidad.  
**Cableado del conector XLR:** PIN 1: Tierra, PIN 2: pos+, PIN 3: neg-.  
**Cableado del conector JACK:** Funda: Tierra, Punta: pos+, ANILLO: neg-.
  - **Fuente no balanceada:** Utilice cables de audio XLR/cinch o JACK/cinch de buena calidad.  
**Cableado del conector XLR:** PIN 1: Tierra, PIN 2: pos+, PIN 3: Tierra (conectar a PIN 1)  
**Cableado del conector JACK:** Funda: Tierra, Punta: pos+, ANILLO: Tierra (conectar a funda)

6. **Interruptor DE ELEVACIÓN Y CONEXIÓN A TIERRA:** En ocasiones pueden aparecer zumbidos desagradables debidos a bucles de masa en su instalación. Establecer el interruptor de elevación y conexión a tierra en la posición “elevar” deshace el bucle entre el amplificador y el chasis de otros componentes de su instalación. Como resultado el zumbido desaparecerá. **Observación:** *Apague el amplificador o apague los niveles de entrada (2) y (3) antes de utilizar este interruptor.*
7. **SALIDAS DE ALTAVOZ:** Conecte aquí las cajas medias/altas CPX-1510SAT con los cables incluidos.
8. **ALIMENTACIÓN:** Entrada de alimentación con receptáculo IEC y portafusibles integrado; conecte aquí el cable de alimentación que se suministra.
9. **SELECTOR DE TENSIÓN:** Se utiliza para seleccionar la tensión de la corriente de entrada, entre 110V CA o 230V CA. Compruebe este interruptor ANTES de conectar la unidad a la alimentación.
10. **INTERRUPTOR DE ENCENDIDO:** Se utiliza para encender/apagar el amplificador interno. El led de encendido (1) se ilumina.  
**Observación:** *Apague los niveles de entrada (2) y (3) antes de utilizar este interruptor.*
11. **RUEDAS:** En los lugares indicados hay 4 orificios que se pueden utilizar para fijar las 4 ruedas incluidas, con los 16 tornillos M5x25mm correspondientes.  
**OBSERVACIÓN IMPORTANTE:** *No empuje los tornillos en los orificios mientras fija las ruedas, ¡las tuercas del interior se aflojarán y caerán dentro de la caja! Simplemente atornille con cuidado los tornillos hasta que queden firmemente asegurados.*

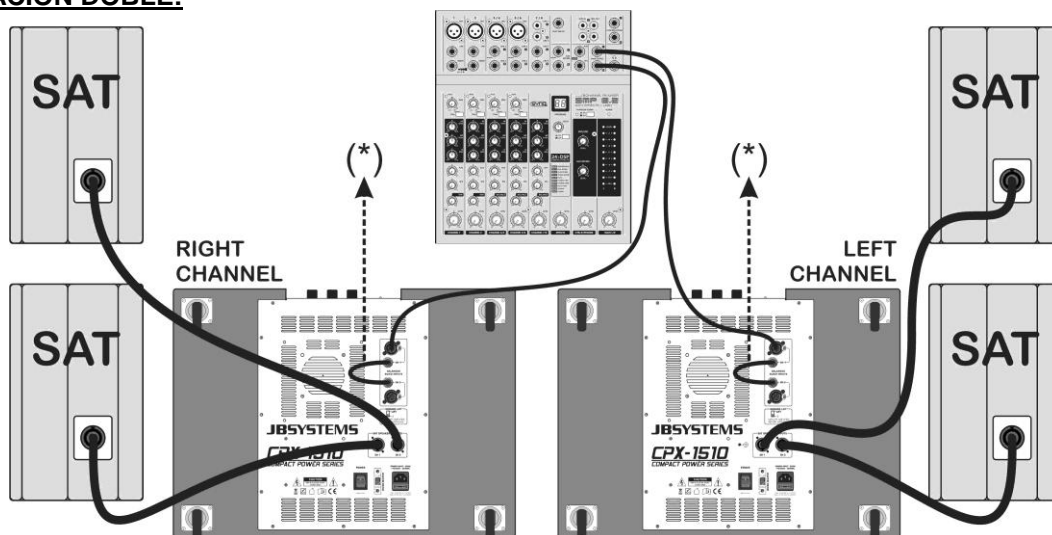
## INSTALACIÓN Y USO

### INSTALACIÓN ESTÁNDAR:

- A. Coloque el subwoofer sobre una superficie plana adecuada, preferiblemente sobre el suelo.
- B. Coloque los altavoces satélite en los soportes de altavoz incluidos.
- C. Conecte las salidas de altavoz del subwoofer (7) con las entradas de las cajas satélite, mediante los cables de altavoz incluidos.
- D. Conecte las entradas de audio del subwoofer (5) con la salida de nivel de línea de su equipo de sonido, principalmente la salida de una mezcladora de audio.
- E. Gire los niveles Canal 1/Canal 2 (3) completamente a la izquierda (cerrado).
- F. Ponga el nivel del subwoofer (2) en la posición media.
- G. Conecte el subwoofer a la alimentación (8) con el cable de alimentación incluido.
- H. Encienda (10) el subwoofer.
- I. Asegúrese de que haya una señal de audio con un nivel razonable enviándose a las entradas (5).
- J. Abra lentamente los niveles Canal 1/Canal 2 (3) hasta el nivel deseado.
- K. Ajuste el nivel del subwoofer (2) hasta que consiga el equilibrio deseado entre altas/medias y bajas.  
¡Hecho!



**INSTALACIÓN DOBLE:**



Para locales más grandes, puede utilizar una instalación doble con dos sistemas completos, uno a cada lado. En este caso simplemente tiene que conectar los 2 sistemas como explicamos en la configuración estándar. Excepto para los puntos:

- Las entradas Canal 1 y Canal 2 (5) de ambos subwoofers deben estar enlazadas con un cable corto jack estéreo/jack estéreo. Ambos lados están ahora establecidos en operación mono: ¡vea (\*) en la imagen!
- Un cable balanceado va desde la mezcladora de audio hasta cada entrada del subwoofer, como se indica en la imagen.

**EVITAR LOS ZUMBIDOS**

En algunos casos pueden darse unos zumbidos muy molestos. Hay varias formas de evitar o limitar este fenómeno, a continuación indicamos algunas:

- Intente utilizar equipo de sonido con salidas de audio balanceadas (simétricas), una línea de audio balanceada es menos sensible a las posibles interferencias. ¡Por supuesto debe utilizar cables de audio balanceados de buena calidad!
- Si su equipo de sonido no dispone de salida balanceada, puede hacer 2 cosas:
  - Situar su equipo de audio tan cerca como pueda del subwoofer y utilizar cables de audio CORTOS.
  - Añadir una caja de inyección directa de buena calidad a la línea, para convertir el cable no balanceado en uno balanceado.
- Ponga el interruptor de elevación y conexión a tierra (6) en la posición “elevar” para deshacer los posibles bucles de masa. (ver el capítulo anterior)

**TRANSPORTE**

El sistema CPX-1510 está diseñado para transportarse como un volumen muy compacto.

- Desconecte todos los cables y deje enfriar el sistema.
- El CPX-1510SUB tiene 4 ruedas en la parte posterior. Coloque el subwoofer sobre sus ruedas.
- Coloque las 2 cajas CPX-1510SAT sobre él con las rejillas hacia abajo.
- Asegúrese de fijar todo el sistema durante el transporte, por ejemplo con un anclaje especial con trinquetes, como indicamos. (¡No incluido!)



## **ESPECIFICACIONES**

### **CAJAS CPX-1510SAT MEDIAS/ALTAS:**

Capacidad de Potencia:	100Wrms
Impedancia de entrada:	8Ω
NPS Máximo:	120dB
Respuesta de frecuencia:	100 - 20.000Hz
Dispersión nominal:	90° x 70° (HxV)
Dimensiones (AlxAxP):	435 x 305 x 440mm
Peso:	9,75kg

### **SUBWOOFER ACTIVO CPX-1510SUB:**

Amplificador SUB:	300Wrms
Amplificadores satélite:	2 x 100Wrms
Crossover electrónico:	100Hz ~ 12dB/oct.
NPS Máximo:	128dB
Respuesta de frecuencia:	35 - 100Hz
Dimensiones (AlxAxP):	440 x 600 x 590mm
Dimensiones, ruedas montadas:	440 x 600 x 665mm
Peso:	42,8kg

Esta información está sujeta a cambios sin notificación previa  
Puede descargar la versión más reciente de este manual de usuario en  
nuestro sitio Web: [www.jb-systems.eu](http://www.jb-systems.eu)

# **JBSYSTEMS**

**[WWW.JB-SYSTEMS.EU](http://WWW.JB-SYSTEMS.EU)**

**Copyright © 2013 by BEGLEC NV**

't Hofveld 2C ~ B1702 Groot-Bijgaarden ~ Belgium

Reproduction or publication of the content in any manner, without express permission of the publisher, is prohibited.