

DE CH ELA-Einbaulautsprecher

Bitte lesen Sie diese Anleitung vor der Installation gründlich durch und heben Sie sie für ein späteres Nachlesen auf.

1 Verwendungsmöglichkeiten

Dieser ELA-Lautsprecher ist speziell für den Einsatz in ELA-Anlagen konzipiert, die mit 100-V-Technik arbeiten. Durch die einteilige Kunststoffausführung, die hochwertige Polypropylen-Membran und die Gummisicke ist er unempfindlich gegen Spritzwasser und lässt sich auch im Außenbereich einsetzen (IP-Schutzklasse IP 44).

2 Wichtige Hinweise für den sicheren Gebrauch

Der Lautsprecher entspricht allen erforderlichen Richtlinien der EU und ist deshalb mit **CE** gekennzeichnet.

- Wird der Lautsprecher zweckfremdet, nicht fachgerecht angeschlossen oder überlastet, kann keine Haftung für daraus resultierende Sach- oder Personenschäden und keine Garantie für den Lautsprecher übernommen werden.

Soll der Lautsprecher endgültig aus dem Betrieb genommen werden, übergeben Sie ihn zur umweltgerechten Entsorgung einem örtlichen Recyclingbetrieb.

3 Montage

- 1) In die Decke oder Wand ein entsprechend großes Loch sägen (siehe technische Daten).
- 2) Den elektrischen Anschluss herstellen (Kapitel 4).
- 3) Bei der Installation im Außenbereich entsprechendes Dichtungsmaterial zwischen Lautsprecher und Montagefläche einsetzen, damit keine Feuchtigkeit ins Innere gelangt. Den Lautsprecher mit den beiliegenden Montageschrauben festschrauben.

4 Elektrischer Anschluss

WARNUNG Im Betrieb liegt berührungsgefährliche Spannung bis 100 V an den Anschlussklemmen an. Die Installation darf nur durch Fachpersonal erfolgen.

Achten Sie auf die Belastung des ELA-Verstärkers durch die Lautsprecher. Eine Überlastung kann den Verstärker beschädigen! Die Summe der Leistungen aller angeschlossenen Lautsprecher darf die Verstärkerleistung nicht überschreiten.

- 1) Falls die ELA-Anlage eingeschaltet ist, diese zuerst komplett ausschalten!

- 2) Den Lautsprecher über die Anschlussklemme anschließen: Die schwarze Ader (Minuspol) und eine der anderen farbigen Adern, die der gewünschten Nennbelastung durch den Lautsprecher entspricht, mit dem Ausgang des ELA-Verstärkers verbinden.

Aderfarbe	Nennbelastung
schwarz	gemeinsamer Anschluss
braun	20 W
rot	15 W
orange	10 W
gelb	5 W
grün	2,5 W

- 3) Beim Anschluss von mehreren Lautsprechern darauf achten, dass die Lautsprecher alle gleich gepolt werden (z. B. schwarze Ader = Minuspol) und dass der ELA-Verstärker nicht überlastet wird.

Änderungen vorbehalten.

GB PA Chassis Speaker

Please read these operating instructions carefully prior to installation and keep them for later reference.

1 Applications

This PA speaker is specially designed for application in PA systems operating with a 100 V technique. Due to the one-piece plastic design, the high-quality polypropylene cone, and the rubber surround, the speaker is protected against splash water and therefore also suitable for outdoor installation (protective class IP 44).

2 Safety Notes

The speaker corresponds to all required directives of the EU and is therefore marked with **CE**.

- No guarantee claims for the speaker and no liability for any resulting personal damage or material damage will be accepted if the speaker is used for other purposes than originally intended, if it is not correctly connected or if it is overloaded.

If the speaker is to be put out of operation definitively, take it to a local recycling plant for a disposal which is not harmful to the environment.

3 Mounting

- 1) Saw a hole of the required size into the ceiling or wall (see specifications).
- 2) Make the electrical connection (chapter 4).
- 3) For outdoor installation of the speaker, insert a suitable sealing material between the speaker and the mounting surface to prevent penetration of humidity. Fasten the speaker by means of the mounting screws supplied.

4 Electrical Connection

WARNING During operation, there is a hazard of contact with a voltage of up to 100 V at the terminals. The installation must be carried out by skilled personnel only.

Observe the load of the PA amplifier by the speakers. An overload may damage the amplifier! The total power of all speakers connected must not exceed the amplifier power.

- 1) If the PA system is switched on, switch it off completely before connecting it!

- 2) Connect the speaker via the terminal: Connect the black core (e.g. negative pole) and one of the coloured cores corresponding to the desired rated load by the speaker to the output of the PA amplifier.

Core Colour	Rated Load
black	common connection
brown	20 W
red	15 W
orange	10 W
yellow	5 W
green	2.5 W

- 3) When connecting several speakers, make sure that all speakers have the same polarity (e.g. black core = negative pole) and that the PA amplifier is not overloaded.

Subject to technical modification.

F B CH Haut-parleur Public Adress encastré

Veuillez lire la présente notice avec attention avant l'installation et conservez-la pour pouvoir vous y reporter ultérieurement.

1 Possibilités d'utilisation

Ce haut-parleur Public Adress est spécialement conçu pour une utilisation dans des installations de sonorisation Public Adress fonctionnant en ligne 100 V. Grâce au design plastique monobloc, à la membrane polypropylène de grande qualité et à la suspension caoutchouc, il est insensible aux éclaboussures et peut être placé en extérieur (indice de protection IP 44).

2 Conseils d'utilisation et de sécurité

Le haut-parleur répond à toutes les directives nécessaires de l'Union Européenne et porte donc le symbole **CE**.

- Nous déclinons toute responsabilité en cas de dommages matériels ou corporels résultants si le haut-parleur est utilisé dans un but autre que celui pour lequel il a été conçu, s'il n'est pas correctement branché, s'il y a surcharge ; en outre, la garantie deviendrait caduque.

Lorsque le haut-parleur est définitivement retiré du service, vous devez le déposer dans une usine de recyclage adaptée pour contribuer à son élimination non polluante.

3 Montage

- 1) Découpez dans le plafond ou le mur un trou de dimensions adéquates (voir caractéristiques techniques).
- 2) Effectuez les branchements électriques (chap. 4).
- 3) Lors de l'installation en extérieur, placez un matériau d'étanchéité correspondant entre le haut-parleur et la surface de montage pour éviter que l'humidité ne pénétre à l'intérieur. Vissez le haut-parleur avec les vis de montage livrées.

4 Branchement électrique

AVERTISSEMENT Pendant le fonctionnement, une tension de contact dangereux jusqu'à 100 V est présente aux bornes de branchement. Seul un personnel qualifié peut effectuer les branchements.

Faites attention à la charge de l'amplificateur Public Adress par les haut-parleurs. Une surcharge peut endommager l'amplificateur! La somme des puissances de l'ensemble des haut-parleurs reliés ne doit pas dépasser la puissance de l'amplificateur.

- 1) Si l'installation Public Address est allumée, veillez à la débrancher totalement !

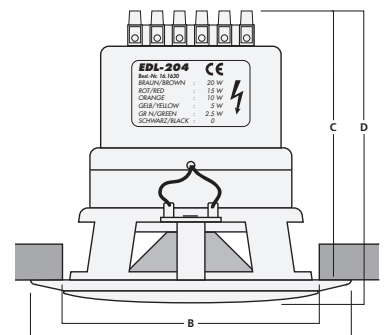
- 2) Reliez le haut-parleur via la borne de branchement : reliez le conducteur noir (pôle moins) et un des autres conducteurs de couleur correspondant à la puissance nominale souhaitée par le haut-parleur, à la sortie de l'amplificateur Public Adress.

Couleur conducteur	Puissance nominale
noir	branchement commun
marron	20 W
rouge	15 W
orange	10 W
jaune	5 W
vert	2,5 W

- 3) Si vous branchez plusieurs haut-parleurs, veillez à ce qu'ils aient tous la même polarité (p. ex. conducteur noir = pôle moins) et veillez à éviter toute surcharge sur l'amplificateur Public Adress.

Tout droit de modification réservé.

Technische Daten	Specifications	Caractéristiques techniques	EDL-204	EDL-205	EDL-206
Frequenzbereich	Frequency range	Bande passante	100 – 18 000 Hz	90 – 18 000 Hz	85 – 18 000 Hz
Nennbelastbarkeit	Power rating	Puissance nominale	20/15/10/5/2,5 Wrms	20/15/10/5/2,5 Wrms	20/15/10/5/2,5 Wrms
Abmessungen (siehe Abb.)	Dimensions (see fig.)	Dimensions (voir schéma)			
A – Außendurchmesser	A – outside diameter	A – diamètre extérieur	∅ 132 mm	∅ 150 mm	∅ 180 mm
B – Einbauöffnung	B – mounting cutout	B – découpe montage	∅ 104 mm	∅ 115 mm	∅ 132 mm
C – Einbautiefe	C – mounting depth	C – profondeur montage	102 mm	102 mm	110 mm
D – Gesamttiefe	D – total depth	D – profondeur totale	118 mm	120 mm	130 mm
Gewicht	Weight	Poids	820 g	830 g	900 g



I PA Altoparlante PA da incasso

Vi preghiamo di leggere attentamente le presenti istruzioni prima dell'installazione e di conservarle per un uso futuro.

1 Possibilità d'impiego

Questo altoparlante PA è stato realizzato specialmente per l'impiego in impianti PA che lavorano con uscita audio 100 V. Grazie alla versione in monoscocca di plastica, alla membrana di qualità di polipropilene e ai corrugamenti di gomma resiste agli spruzzi d'acqua e è adatto anche per l'uso all'esterno (grado di protezione IP 44).

2 Avvertenze di sicurezza

L'apparecchio è conforme a tutte le direttive richieste dell'UE e pertanto porta la sigla CE.

- Nel caso d'uso improprio, di collegamenti sbagliati o di sovraccarico dell'altoparlante, non si assume nessuna responsabilità per eventuali danni consequenziali a persone o a cose e non si assume nessuna garanzia per lo strumento.

Se si desidera eliminare l'altoparlante definitivamente, consegnarlo per lo smaltimento ad un'istituzione locale per il riciclaggio.

3 Montaggio

- 1) Praticare un foro adeguato nella parete o nel soffitto (vedi dati tecnici).
- 2) Effettuare il collegamento elettrico (capitolo 4).
- 3) Nel caso di installazione all'esterno, inserire del materiale impermeabilizzante fra l'altoparlante e la zona di montaggio per escludere che l'umidità entri nell'altoparlante. Avvitare l'altoparlante bene con le viti di montaggio in dotazione.

4 Collegamento elettrico

AVVERTIMENTO Durante il funzionamento, ai morsetti di collegamento è presente una tensione pericolosa fino a 100 V. L'installazione deve essere fatta solo da personale specializzato.

Tener presente anche la potenza dell'amplificatore rispetto agli altoparlanti. Un sovraccarico può danneggiare l'amplificatore! La somma delle potenze di tutti gli altoparlanti collegati non deve superare la potenza dell'amplificatore.

- 1) Spegnere completamente l'impianto PA se è stato acceso!

- 2) Collegare l'altoparlante per mezzo dell'apposita morsettieria: collegare il conduttore nero (negativo) più un altro conduttore colorato che corrisponda alla potenza nominale dell'altoparlante con l'uscita dell'amplificatore PA.

Colore conduttore	Potenza nominale
nero	contatto comune
marrone	20 W
rosso	15 W
arancione	10 W
giallo	5 W
verde	2,5 W

- 3) Nel caso di collegamento di più altoparlanti fare attenzione all'identica polarità degli altoparlanti (p. es. conduttore nero = negativo) e di non sovraccaricare l'amplificatore PA.

Con riserva di modifiche tecniche.

E PA Altavoz Public Address empotrable

Lea atentamente estas instrucciones de funcionamiento antes de la instalación y guárdelas para posteriores usos.

1 Posibilidades de utilización

Este altavoz Public Address está especialmente fabricado para una utilización en instalaciones de sonorización Public Address que función en línea 100 V. Mediante su diseño de plástico monobloque, a la membrana polipropileno de gran calidad y a la suspensión de caucho, es insensible a las salpicaduras y puede también colocarse en exterior (índice de protección IP 44).

2 Consejos de utilización y de seguridad

El altavoz corresponde a todas las Directivas de la UE y por ello está marcado con CE.

- Rechazamos toda responsabilizada en caso de daños materiales o corporales si el altavoz se utiliza en otro fin para el cual ha sido fabricado, si no se conecta correctamente, si hay sobrecarga; además por todos estos mismo motivos el aparato carecerá de todo tipo de garantía.

Cuando el altavoz está definitivamente sacado del servicio, deposítelo en una fábrica de reciclaje adaptada para contribuir a una eliminación no contaminante.

3 Montaje

- 1) Efectué un agujero en el techo o en el muro de dimensiones adecuadas (vea características técnicas).
- 2) Efectué las conexiones eléctricas (capítulo 4).
- 3) Durante la instalación en exterior, ponga material estanca correspondiente entre el altavoz y la superficie de montaje para evitar que la humedad no entre en el interior. Atornille el altavoz con las tuercas de montaje entregadas.

4 Conexión eléctrica

ADVERTENCIA Durante el funcionamiento, una tensión de contacto peligrosa de 100 V está presente en los bornes de conexión. Solo un personal calificado está autorizado a efectuar las conexiones.

Observe la carga del amplificador de megafonía mediante los altavoces. Una sobrecarga puede dañar el amplificador. La potencia total de todos los altavoces conectados no puede sobrepasar la potencia del amplificador.

- 1) ¡Si la instalación Public Address está conectada, antes de todo desconéctela totalmente!

- 2) Conecte el altavoz vía el borne de conexión: conecte el conductor negro (polo negativo) y uno de los otros conductores de color correspondiente a la potencia nominal requerida por el altavoz, a la salida del amplificador Public Address.

Color conductor	Potencia nominal
negro	conexión común
marrón	20 W
rojo	15 W
naranja	10 W
amarillo	5 W
verde	2,5 W

- 3) Si conecta varios altavoces, verifique que tengan todos la misma polaridad (p. ej. conductor negro = polo negativo) y evite toda sobrecarga sobre el amplificador Public Address.

Nos reservamos el derecho de modificación.

PL Głośnik sufitowy PA

Przed przystąpieniem do instalacji, prosimy zapoznać się z instrukcją obsługi, a następnie zachować ją do wglądu.

1 Zastosowanie

Niniejszy głośnik przeznaczony jest do pracy w systemach 100 V. Dzięki plastikowej konstrukcji, wysokiej jakości membranie wykonanej z polipropylenu oraz gumowemu zawieszaniu, głośnik jest chroniony przeciw zalaniu. Pozwala to na montowanie go w warunkach zewnętrznych (klasa ochrony IP 44).

2 Informacje Dotyczące Bezpieczeństwa

Ponieważ urządzenie spełnia wymogi norm obowiązujących w Unii Europejskiej, jest oznaczone symbolem CE.

- Dostawca oraz producent nie ponoszą odpowiedzialności za ewentualnie wyniki szkody materialne lub uszczerbki na zdrowiu, jeśli urządzenie było używane niezgodnie z przeznaczeniem, zostało nieoprawnie zainstalowane lub obsługiwane oraz było poddawane naprawom przez nieautoryzowany personel.

Jeśli urządzenie nie będzie już nigdy więcej używane, wskazane jest przekazanie go do miejsca utylizacji odpadów, aby zostało zniszczone bez szkody dla środowiska.

3 Montaż

- 1) Wyciąć w ścianie, lub suficie otwór o odpowiedniej średnicy (patrz dane techniczne).
- 2) Podłączyć przewody elektryczne (rozdz. 4).
- 3) Jeżeli głośnik montowany jest na zewnątrz, należy umieścić materiał izolujący pomiędzy głośnikiem, a miejscem montażu, aby zapobiec przedostawaniu się wilgoci. Przymocować głośnik przy pomocy dwóch dołączonych śrub.

4 Połączenie Elektryczne

UWAGA Podczas pracy głośnika pomiędzy końcówkami kabla głośnikowego występuje niebezpiecznie wysokie napięcie 100 V. Instalacja może być przeprowadzana jedynie przez odpowiednio wyszkolony do tego celu personel.

Szczególną uwagę należy zwrócić na odpowiedni dobór mocy głośnika do mocy wzmacniacza. Niedopasowanie mocy może spowodować przeciążenie wzmacniacza i w konsekwencji jego uszkodzenie. Sumaryczna moc głośników, nie może przekraczać mocy wzmacniacza.

- 1) Jeżeli system PA jest włączony należy wyłączyć go całkowicie przed dokonywaniem jakichkolwiek połączeń!
- 2) Należy podłączyć sygnał 100 V wychodzący ze wzmacniacza: Podłączyć czarny przewód oraz jeden z kolorowych przewodów odpowiadających mocy do linii wyjściowej 100 V wzmacniacza PA.

Kolor Przewodu	Poziom Wejścia
czarny	wspólna końcówka
brązowy	20 W
czerny	15 W
pomarańczowy	10 W
żółty	5 W
zielony	2,5 W

- 3) Podczas podłączanie dwóch, lub więcej głośników należy zwrócić uwagę, aby miały tą samą polaryzację (np. przewód czarny = biegun ujemny) oraz żeby wzmacniacz nie był przeciążony.

Z zastrzeżeniem do możliwych zmian.

Dati tecnici	Características técnicas	Dane Techniczne	EDL-204	EDL-205	EDL-206
Banda di frequenza	Gama de frecuencias	Zakres częstotliwości	100 – 18 000 Hz	90 – 18 000 Hz	85 – 18 000 Hz
Potenza nominale	Potencia nominal	Moc	20/15/10/5/2,5 WRMS	20/15/10/5/2,5 WRMS	20/15/10/5/2,5 WRMS
Dimensioni (vedi fig.)	Dimensiones (vea esquema)	Rozmiary (patrz rys.)			
A – diametro esterno	A – Diámetro exterior	A – średnica zewnętrzna	∅ 132 mm	∅ 150 mm	∅ 180 mm
B – apertura di montaggio	B – Corte montaje	B – otwór montażowy	∅ 104 mm	∅ 115 mm	∅ 132 mm
C – profondità di montaggio	C – Profundidad montaje	C – głębokość montażowa	102 mm	102 mm	110 mm
D – profondità totale	D – Profundidad total	D – głębokość całkowita	118 mm	120 mm	130 mm
Peso	Peso	Waga	820 g	830 g	900 g

