

eurolite®
**N-110 &
N-110B**
Fog machine



**Bedienungsanleitung
User manual**

eurolite®

Fog machine

Kompakte Nebelmaschine mit Fernsteuerung
Compact fog machine with remote control

No. 51701964

No. 51701965

www.eurolite.de

INHALT

Inhalt	3
Einleitung	4
Produktmerkmale	4
Wichtige Sicherheitshinweise	5
Bestimmungsgemäße Verwendung	6
Bedienelemente und Anschlüsse	7
Inbetriebnahme	7
Montage	7
Überkopfmontage	8
Bedienung	8
Reinigung und Wartung	9
Reinigung des Heizelements	9
Sicherungswechsel.....	9
Lagerung.....	9
Technische Daten	10
Zubehör	10
Umweltschutz	10

Copyright

D00101155, Version 1.0, Stand 26/09/2016

© Eurolite. Alle Rechte vorbehalten.

Dieses Dokument darf ohne schriftliche Genehmigung des Copyrightinhabers weder ganz noch teilweise reproduziert werden.

Support

Produkt-Updates, Dokumentation, Software und Support erhalten Sie unter www.eurolite.de. Die neueste Version der Bedienungsanleitung finden Sie im Downloadbereich des Produkts.

Haftungsausschluss

Der Inhalt dieses Dokuments kann ohne vorherige Ankündigung modifiziert werden, wenn Änderungen in Methodik, Design oder Herstellung dies erforderlich machen. Eurolite übernimmt keinerlei Haftung für Fehler oder Schäden, die durch den Gebrauch dieses Dokuments entstehen.

Marken

Alle in diesem Dokument erwähnten Marken gehören den jeweiligen Eigentümern.

Erleben Sie Eurolite.

Videos zum Produkt, passendes Zubehör, Dokumentation, Firmware- und Software-Updates, Support und News zur Marke. Sie finden all das und vieles mehr auf unserer Website. Besuchen Sie uns auch auf unserem YouTube-Kanal und Facebook.



www.eurolite.de



www.youtube.com/eurolitevideo



www.facebook.com/Eurolitefans

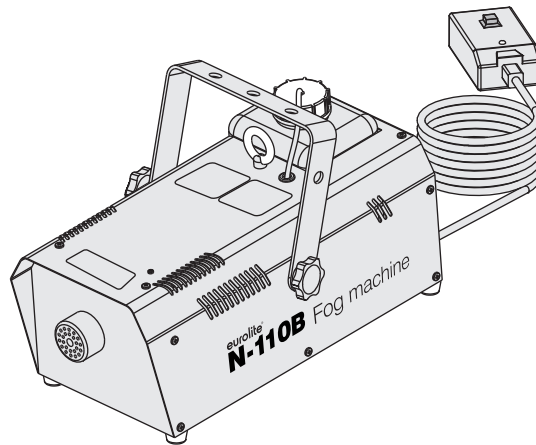
Willkommen bei Eurolite! Schön, dass Sie sich für eines unserer Produkte entschieden haben. Eurolite bietet Ihnen Zugang zur Welt der Showtechnik mit einer weltweit einzigartigen Vielfalt an Produkten sowohl für professionelle Anwender als auch für Einsteiger.

Wenn Sie nachfolgende Hinweise beachten, sind wir sicher, dass Sie über viele Jahre Freude an Ihrem Kauf haben werden. Diese Bedienungsanleitung zeigt Ihnen, wie Sie Ihr neues Produkt von Eurolite installieren, in Betrieb nehmen und nutzen.

Damit Sie sich und andere keinen Gefahren aussetzen, beachten Sie bitte unbedingt alle Sicherheitshinweise und verwenden das Produkt nur wie in dieser Anleitung beschrieben. Bitte bewahren Sie diese Bedienungsanleitung für weiteren Gebrauch auf und geben Sie sie ggf. an nachfolgende Besitzer weiter.

Produktmerkmale

- Kompakte Nebelmaschine mit hohem Ausstoßvolumen: 120 m³/Min.
- Ideal zur Inszenierung von Licht- und Laserstrahlen
- Manuelle Auslösung per beiliegender Kabelfernbedienung
- Temperaturregelung durch Thermoschalter
- Betrieb mit herkömmlichen Nebelfluid auf Wasserbasis
- Herausnehmbarer Tank
- Metallgehäuse mit schwenkbarem Hängebügel und Fangseilöse
- Erhältlich in Silber und Schwarz



WICHTIGE SICHERHEITSHINWEISE

ACHTUNG!



Betriebsbedingungen

Das Gerät ist für die Benutzung in Innenräumen ausgelegt. Schützen Sie es vor Feuchtigkeit und Nässe.

GEFAHR!



Elektrischer Schlag durch Kurzschluss


Seien Sie besonders vorsichtig beim Umgang mit gefährlicher Netzspannung. Bei dieser Spannung können Sie einen lebensgefährlichen elektrischen Schlag erhalten.

- Dieses Gerät hat das Werk in sicherheitstechnisch einwandfreiem Zustand verlassen. Um diesen Zustand zu erhalten und einen gefahrlosen Betrieb sicherzustellen, muss der Anwender unbedingt die Sicherheitshinweise und die Warnvermerke beachten, die in dieser Gebrauchsanweisung enthalten sind.
- Bei Schäden, die durch Nichtbeachtung dieser Bedienungsanleitung verursacht werden, erlischt der Garantieanspruch. Für daraus resultierende Folgeschäden übernimmt der Hersteller keine Haftung.
- Packen Sie das Gerät aus und überprüfen Sie es sorgfältig auf Transportschäden, bevor Sie es verwenden. Im Schadenfall nehmen Sie das Gerät nicht in Betrieb und setzen sich bitte mit Ihrem Fachhändler in Verbindung.
- Heben Sie die Verpackung auf. Um das Gerät bei Transport und Lagerung optimal vor Erschütterungen, Staub und Feuchtigkeit zu schützen, benutzen Sie bitte die Originalverpackung.
- Der Aufbau entspricht der Schutzklasse I. Der Netzstecker darf nur an eine Schutzkontakt-Steckdose angeschlossen werden, deren Spannung und Frequenz mit dem Typenschild des Gerätes genau übereinstimmt. Ungeeignete Spannungen und ungeeignete Steckdosen können zur Zerstörung des Gerätes und zu tödlichen Stromschlägen führen.
- Den Netzstecker immer als letztes einstecken. Vergewissern Sie sich, dass der Netzschalter auf „OFF“ steht, wenn Sie das Gerät ans Netz anschließen.
- Lassen Sie die Netzleitung nicht mit anderen Kabeln in Kontakt kommen! Seien Sie vorsichtig beim Umgang mit Netzleitungen und -anschlüssen. Fassen Sie diese Teile nie mit nassen Händen an!
- Achten Sie darauf, dass die Netzleitung nicht gequetscht oder durch scharfe Kanten beschädigt werden kann. Überprüfen Sie das Gerät und die Netzleitung in regelmäßigen Abständen auf Beschädigungen.
- **ACHTUNG!** Vor Befüllen Netzstecker ziehen.
- Flüssigkeit niemals trinken, einnehmen oder äußerlich anwenden! Von Kindern fernhalten und unzugänglich aufbewahren. Bei Haut-/Augenkontakt mit viel Wasser ab- bzw. ausspülen (ggf. einen Arzt aufsuchen).
- Explosionsgefahr! Mischen Sie niemals entzündliche Flüssigkeiten jeglicher Art unter das Nebelfluid.
- Achten Sie darauf, dass das Gerät stets aufrecht installiert ist. Richten Sie die Nebelaustrittsdüse niemals direkt auf Personen oder auf offene Flammen.
- Richten Sie den Dampf niemals auf sich selbst, Personen oder Tiere. Richten Sie den Dampf keinesfalls auf Steckdosen oder sonstige Teile unter Stromspannung. Sie könnten diese beschädigen oder sich gar selbst gefährlichen Elektroschlägen aussetzen.
- Richten Sie den Dampf niemals auf das Gerät selbst und nicht auf Oberflächen, die nicht hitzebeständig sind. Vermeiden Sie möglichst den direkten Hautkontakt mit Dampf. Die hohe Temperatur kann bei unsachgemäßer Anwendung Verbrennungen verursachen. **VERBRENNUNGSGEFAHR!** Mindestens 50 cm Abstand zur Düse einhalten!
- Gerät bei Nichtbenutzung und vor jeder Reinigung vom Netz trennen! Fassen Sie dazu den Netzstecker an der Grifffläche an und ziehen Sie niemals an der Netzleitung!
- Möchten Sie das Gerät längere Zeit nicht benutzen, entleeren Sie es komplett, bevor Sie es wegstellen.
- Nicht im Gebrauch befindliche Geräte müssen allpolig spannungsfrei geschaltet werden! Sind Stecker oder Gerätschalter, z. B. durch Einbau nicht erreichbar, so muss netzseitig eine allpolige Abschaltung vorgenommen werden.
- Kinder und Laien vom Gerät fern halten.
- Das Gerät darf niemals unbeaufsichtigt betrieben werden! Bewahren Sie das Gerät außerhalb der Reichweite von Kindern und Personen auf, die es ohne Aufsicht nicht betätigen können.
- Im Gehäuseinneren befinden sich keine zu wartenden Teile. Eventuelle Servicearbeiten sind ausschließlich dem autorisierten Fachhandel vorbehalten!

BESTIMMUNGSGEMÄSSE VERWENDUNG

Bei diesem Gerät handelt es sich um eine Dunstnebelmaschine, die durch Verdampfen einer speziellen Nebelflüssigkeit Nebel erzeugt. Die Steuerung erfolgt per Kabelfernbedienung.

- Dieses Produkt ist nur für den Anschluss an 230 V, 50 Hz Wechselspannung zugelassen und wurde ausschließlich zur Verwendung in Innenräumen konzipiert. Die Belegung der Anschlussleitungen ist wie folgt:

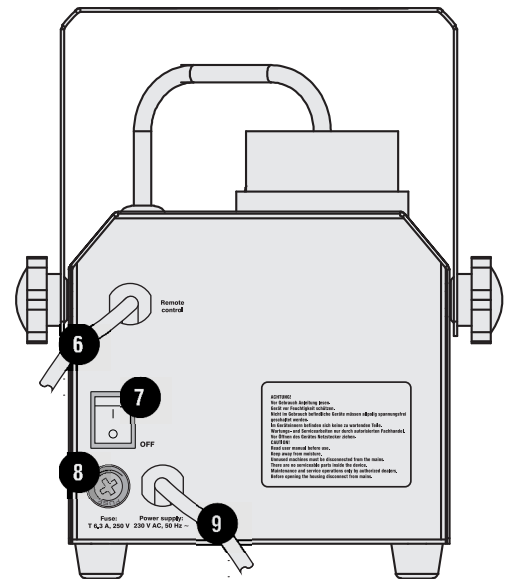
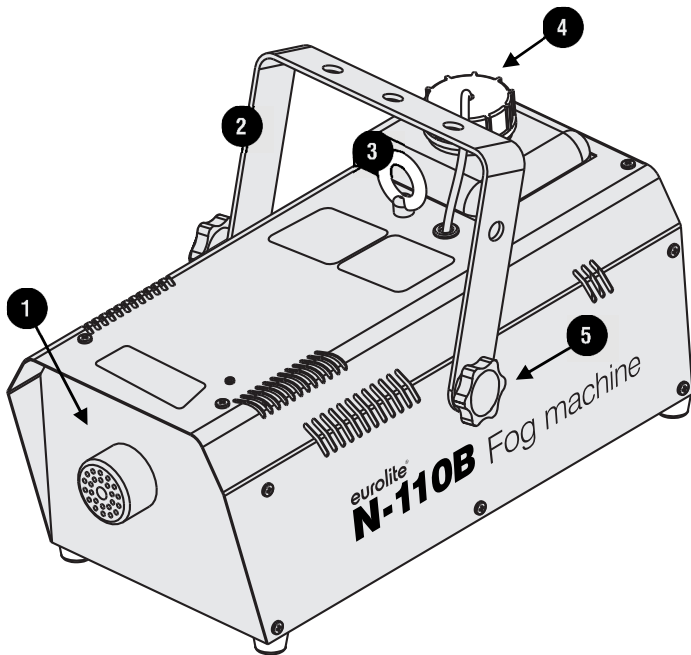
Leitung	Pin	International
Braun	Außenleiter	L
Blau	Neutralleiter	N
Gelb/Grün	Schutzleiter	

- Der Schutzleiter muss unbedingt angeschlossen werden! Wenn das Gerät direkt an das örtliche Stromnetz angeschlossen wird, muss eine Trennvorrichtung mit mindestens 3 mm Kontaktöffnung an jedem Pol in die festverlegte elektrische Installation eingebaut werden. Das Gerät darf nur an eine Elektroinstallation angeschlossen werden, die den VDE-Bestimmungen DIN VDE 0100 entspricht. Die Hausinstallation muss mit einem Fehlerstromschutzschalter (RCD) mit 30 mA Bemessungsdifferenzstrom ausgestattet sein.
- Vermeiden Sie Erschütterungen und jegliche Gewaltanwendung bei der Installation oder Inbetriebnahme des Geräts. Achten Sie bei der Wahl des Installationsortes darauf, dass das Gerät nicht zu großer Hitze, Feuchtigkeit und Staub ausgesetzt wird. Vergewissern Sie sich, dass keine Kabel frei herumliegen. Sie gefährden Ihre eigene und die Sicherheit Dritter!
- Beim Einsatz von Nebelgeräten ist zu beachten, dass andere Geräte nie direkt dem Nebelstrahl ausgesetzt werden und mindestens 0,5 m von einem Nebelgerät entfernt betrieben werden. Der Raum darf nur so stark mit Nebel gesättigt sein, dass eine gute Sichtweite von mindestens 10 m besteht.
- Vor Befüllen des Geräts vom Netz trennen! Keine heißen Flüssigkeiten einfüllen! Nur Präparate mit schriftlicher Eignungsangabe für diesen Gerätetyp verwenden. Verwenden Sie ausschließlich hochwertige und von Ihrem Händler empfohlene Nebelfluidе auf Wasserbasis. Andere Nebelfluidе können zum Verstopfen oder Tropfen des Geräts führen.
- Achten Sie unbedingt darauf, dass sich immer eine ausreichende Menge Nebelfluid im Tank befindet. Der Betrieb ohne Nebelfluid führt zu Pumpenschäden und zur Überhitzung des Heizelementes.
- Nehmen Sie das Gerät erst in Betrieb, nachdem Sie sich mit seinen Funktionen vertraut gemacht haben. Lassen Sie das Gerät nicht von Personen bedienen, die sich nicht mit dem Gerät auskennen. Wenn Geräte nicht mehr korrekt

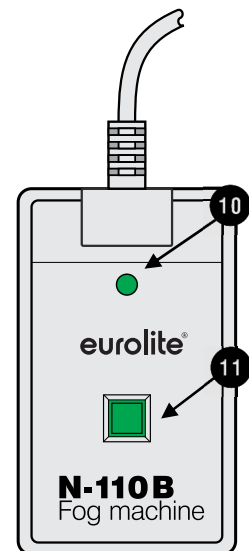
funktionieren, ist das meist das Ergebnis von unsachgemäßer Bedienung!

- Nach Betriebsende müssen die Fluidwege ausreichend mit destilliertem Wasser gespült werden. Wenn Nebelfluid im System zurückbleibt und die Maschine nicht betrieben wird, kann dies zu irreparablen Schäden führen! In diesem Fall erlischt der Garantieanspruch.
- Die Nebelmaschine muss in regelmäßigen Abständen gereinigt und gewartet werden, ansonsten erlischt der Garantieanspruch. Gerät immer trocken lagern.
- Der Serienbarcode darf niemals vom Gerät entfernt werden, da ansonsten der Garantieanspruch erlischt.
- Soll das Gerät transportiert werden, entleeren Sie immer den Tank und verwenden Sie bitte die Originalverpackung, um Transportschäden zu vermeiden.
- Beachten Sie bitte, dass eigenmächtige Veränderungen an dem Gerät aus Sicherheitsgründen verboten sind.
- Wird das Gerät anders verwendet als in dieser Bedienungsanleitung beschrieben, kann dies zu Schäden am Produkt führen und der Garantieanspruch erlischt. Außerdem ist jede andere Verwendung mit Gefahren, wie z. B. Kurzschluss, Brand, elektrischem Schlag, etc. verbunden.

BEDIENELEMENTE UND ANSCHLÜSSE



- ① Austrittsdüse
- ② Hängebügel
- ③ Fangseilöse
- ④ Tank
- ⑤ Feststellschraube
- ⑥ Kabelfernbedienung
- ⑦ Netzschalter
- ⑧ Sicherungshalter
- ⑨ Netzkabel
- ⑩ Kontrollanzeige
- ⑪ Nebelausstoß an/aus



INBETRIEBNAHME

WARNUNG!



Umgang mit Nebelfluid

Vor Befüllen Netzstecker ziehen. Nur Nebelfluid auf Wasserbasis verwenden. Wir empfehlen hochwertige Eurolite Nebelfluid. Niemals entzündliche Flüssigkeiten beifügen. Sollte Flüssigkeit in das Geräteinnere gelangen, lassen Sie das Gerät vor der Inbetriebnahme erst von einem Fachmann überprüfen.

- Entfernen Sie jegliches Verpackungsmaterial vom Versandkarton. Vergewissern Sie sich, dass alle Schaumstoff- und Plastikeinlagen entfernt werden, insbesondere in der Nähe der Austrittsdüse.
- Schrauben Sie den Tankverschluss ab und füllen Sie Nebelflüssigkeit in den Tank. Verschließen Sie den Tank wieder.
- Schließen Sie das Gerät über den Netzstecker ans Netz an.

Montage

- Stellen Sie das Gerät an einem gut belüfteten Ort auf. Ein Betrieb in unzureichend belüfteten Räumen kann zur Kondensation des Nebelfluids führen. Die dabei entstehende rutschige Oberfläche kann zu Unfällen führen.
- Halten Sie einen Mindestabstand von 20 cm um und über dem Gerät ein.
- Stellen Sie die Nebelmaschine nur auf kratz- und wasserunempfindliche Oberflächen (max. 15 Grad Neigung).
- Achten Sie darauf, dass die Nebelaustrittsdüse nicht in Augenhöhe des Publikums ausgerichtet wird. Um einen guten Effekt zu erzielen, sollte der Abstand zum Publikum mindestens 1,5 m betragen.

Überkopfmontage

WARNUNG!



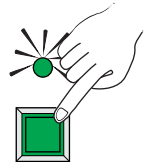
Verletzungsgefahr durch Herabfallen

Über Kopf installierte Geräte können beim Herabstürzen erhebliche Verletzungen verursachen! Stellen Sie sicher, dass das Gerät sicher installiert ist und nicht herunterfallen kann. Beachten Sie bei der Installation die gesetzlichen, nationalen Sicherheitsvorschriften, insbesondere die Bestimmungen der BGV C1 und EN 60335-1:1996.

- Sie können das Gerät über den Montagebügel befestigen, z. B. an einer Traverse.
- Die Aufhängevorrichtung des Geräts muss so gebaut und bemessen sein, dass sie 1 Stunde lang ohne dauernde schädliche Deformierung das Zehnfache der Nutzlast aushalten kann.
- Wird das Gerät an einer Stelle installiert, unter der sich Personen aufhalten können, muss es zusätzlich gesichert werden, z. B. mit einem geeigneten Sicherungsseil. Führen das Sicherungsseil durch die Fangseilöse und befestigen Sie es so, dass der Fallweg des Geräts nicht mehr als 20 cm betragen kann.
- Diese zweite Aufhängung muss so beschaffen und angebracht sein, dass im Fehlerfall der Hauptaufhängung kein Teil der Installation herabfallen kann.
- Es dürfen nur Sicherungsseile und Schnellverbindungsglieder gemäß DIN 56927, Schäkel gemäß DIN EN 1677-1 und BGV C1 Kettbinder eingesetzt werden. Die Fangseile, Schnellverbindungsglieder, Schäkel und Kettbinder müssen auf Grundlage der aktuellsten Arbeitsschutzbestimmungen (z. B. BGV C1, BGI 810-3) ausreichend dimensioniert sein und korrekt angewendet werden.

BEDIENUNG

- Schalten Sie das Gerät mit dem Netzschalter ein (Schalter leuchtet). Die Nebelmaschine heizt nun auf. Während der Aufheizphase kann noch kein Nebel ausgestoßen werden.
- Sobald die Aufheizphase beendet ist, leuchtet die grüne Kontrollanzeige auf der Fernbedienung. Drücken Sie die grüne Taste an der Fernbedienung, um den Nebelausstoß auszulösen. Solange die Taste gedrückt gehalten wird, stößt die Maschine Nebel aus. Sobald Sie die Taste wieder lösen, wird der Nebelausstoß gestoppt.
- Schalten Sie die Maschine nach dem Betrieb wieder mit dem Netzschalter aus (Schalter erlischt).



ACHTUNG!



Betriebsbedingungen

Die Nebelaustrittsdüse erhitzt sich während des Betriebs. Berühren Sie sie nie, bevor die Nebelmaschine vollständig abgekühlt ist. Verbrennungsgefahr!

Lassen Sie die Maschine für einen Transport immer erst abkühlen und entleeren Sie den Tank vollständig.

Betreiben Sie die Nebelmaschine nie ohne Nebelflüssigkeit. Brandgefahr durch Überhitzung! Außerdem kann die Maschine beschädigt werden.

Während des Betriebs kann es vorkommen, dass kein Nebelausstoß mehr erfolgt. In diesem Fall heizt das Gerät nach und ist nach kurzer Zeit wieder nebelbereit. Nur so ist gewährleistet, dass immer die richtige Verdampfungstemperatur herrscht und optimale Nebelleistungen erreicht werden. Die Temperaturüberwachung erfolgt elektronisch.

Hinweise

- Alle Nebelgeräte bilden um die Austrittsdüse Kondenswasser. Beachten Sie bitte bei der Installation, dass dies zu Flüssigkeitsansammlungen unterhalb der Austrittsdüse führen kann.
- Alle Nebelgeräte können während des Betriebes oder bis ca. 1 Minute nachdem das Gerät außer Betrieb genommen wurde, gelegentlich etwas Nebel ausstoßen.
- Alle Nebelgeräte benötigen nach längerem Dauerbetrieb Betriebspausen, um wieder auf die korrekte Betriebstemperatur zu kommen. Während diesen Pausen ist kein Nebelausstoß möglich.
- Sollten Sie einen verminderten Ausstoß, Pumpgeräusche oder überhaupt keinen Ausstoß feststellen, trennen Sie die Maschine sofort von der Stromversorgung. Kontrollieren Sie den Füllstand, die externe Sicherung, den Anschluss zur Fernbedienung und die Stromversorgung. Sollte nach 30 Sekunden permanenten Drückens der Fernbedienungstaste immer noch kein Ausstoß erfolgen, überprüfen Sie bitte den Verbindungsschlauch zum Tank und vergewissern Sie sich, dass Fluid hindurchfließen kann. Wenn Sie die Ursache des Problems nicht feststellen können, drücken Sie bitte nicht weiter die Fernbedienungstaste, da dies zu Schäden am Gerät führen kann. Schicken Sie das Gerät bei Ihrem Händler ein.

REINIGUNG UND WARTUNG

Das Gerät sollte regelmäßig von Verunreinigungen wie Staub usw. gereinigt werden. Insbesondere an der Nebelaustrittsdüse sammeln sich häufig Nebelfluidrückstände an. Verwenden Sie zur äußeren Reinigung ein fusselfreies, angefeuchtetes Tuch. Auf keinen Fall Alkohol oder irgendwelche Lösungsmittel zur Reinigung verwenden! Achten Sie darauf, dass das Nebelfluid nicht verunreinigt wird. Setzen Sie sofort nach Befüllen des Tanks den Tankdeckel wieder auf.

Im Geräteinneren befinden sich außer der Sicherung keine zu wartenden Teile. Wartungs- und Servicearbeiten sind ausschließlich dem autorisierten Fachhandel vorbehalten!

Sollten einmal Ersatzteile benötigt werden, verwenden Sie bitte nur Originalersatzteile. Nach einem Defekt entsorgen Sie das unbrauchbar gewordene Gerät bitte gemäß den geltenden gesetzlichen Vorschriften.

Sollten Sie noch weitere Fragen haben, steht Ihnen Ihr Fachhändler jederzeit gerne zur Verfügung.

Reinigung des Heizelements

Das Heizelement sollte regelmäßig alle 40 Betriebsstunden gereinigt werden, um Ablagerungen zu vermeiden. Verwenden Sie dazu einen geeigneten Nebelmaschinenreiniger, der im Fachhandel erhältlich ist. Nebelmaschinen sind aufgrund der Dickflüssigkeit des Nebelfluids und der hohen Verdampfungstemperatur anfällig für Verstopfungen. Nichtsdestotrotz sollte eine regelmäßig gewartete Nebelmaschine Ihnen jahrelang treue Dienste leisten.

So gehen Sie vor:

- Nebelmaschine entleeren und den Reiniger im Lieferzustand in den Tank schütten. Anschließend an einem gut belüfteten Ort einige Male die Nebelfunktion der Maschine betätigen. Die Anzahl der benötigten Wiederholungen hängt vom Verschmutzungsgrad der Verdampfer-Elemente ab.
- Nach der Anwendung die Maschine ganz entleeren, den restlichen Reiniger vollständig entnehmen und den Tank gut durchspülen.
- Die von uns empfohlenen Eurolite Nebelfluidе sind umwelttechnisch unbedenklich und können über den Abwasserkanal entsorgt werden.

Sicherungswechsel

Wenn die Feinsicherung des Geräts defekt ist, ersetzen Sie diese durch eine Sicherung gleichen Typs. Trennen Sie das Gerät vor dem Sicherungswechsel allpolig von der Netzspannung trennen (Netzstecker ziehen).

So gehen Sie vor:

- Schritt 1: Öffnen Sie den Sicherungshalter an der Geräterückseite mit einem passenden Schraubendreher.
- Schritt 2: Entfernen Sie die defekte Sicherung aus dem Sicherungshalter.
- Schritt 3: Setzen Sie die neue Sicherung in den Sicherungshalter ein.
- Schritt 4: Setzen Sie den Sicherungshalter wieder im Gehäuse ein.

Lagerung

Wir empfehlen Ihnen monatlich an der Maschine einen Testlauf durchzuführen, der aus einer Aufwärmzeit besteht und einigen Minuten Nebelausstoß. Für die Lagerung lassen Sie Reinigungsflüssigkeit durch das System laufen, wie in der Reinigungsanleitung beschrieben. Dadurch vermeiden Sie, dass Partikel innerhalb der Pumpe oder der Heizung kondensieren.

TECHNISCHE DATEN

Spannungsversorgung:	230 V AC, 50 Hz
Gesamtanschlusswert:	1250 W
Ausstoßweite:	ca. 5 m
Aufwärmzeit:	ca. 4 Min.
Fluidverbrauch:	ca. 40 ml/Min.
Ausstoßvolumen:	ca. 120 m ³ /Min.
Tankinhalt:	1,3 l
Maße (LxBxH):	400 x 240 x 290 mm
Gewicht:	4,4 kg

Technische Daten können im Zuge der Weiterentwicklung des Produkts ohne vorherige Ankündigung geändert werden.

Zubehör

Best.-Nr. 51703752	Smoke Fluid -B2D- Basic Nebelfluid 5l
Best.-Nr. 51703798	Smoke Fluid -C2D- Standard Nebelfluid 5l
Best.-Nr. 51703832	Smoke Fluid -P2D- Profi Nebelfluid 5l
Best.-Nr. 51704655	Duftstoffset je 1x alle 14 Duftnoten
Best.-Nr. 51704592	Nebelmaschinenreiniger, 1 Liter
Best.-Nr. 59006856	TPC-10 Klammer, silber
Best.-Nr. 58010360	Sicherungsseil AG-5 3x600 mm bis 5 kg
Best.-Nr. 30227810	DMX Kabel XLR 3pol 3m sw Neutrik
Best.-Nr. 3022785H	DMX Kabel XLR 3pol 3m gr

UMWELTSCHUTZ

Informationen zur Entsorgung



Bitte übergeben Sie das Gerät bzw. die Geräte am Ende der Nutzungsdauer zur umweltgerechten Entsorgung einem örtlichen Recyclingbetrieb. Geräte, die mit diesem Symbol gekennzeichnet sind, dürfen nicht im Hausmüll entsorgt werden. Für weitere Informationen wenden Sie sich bitte an Ihren Händler oder die zuständige örtliche Behörde. Entnehmen Sie evtl. eingelegte Batterien und entsorgen Sie diese getrennt vom Produkt.



Als Endverbraucher sind Sie durch die Batterieverordnung gesetzlich zur Rückgabe aller gebrauchten Batterien und Akkus verpflichtet. Die Entsorgung über den Hausmüll ist verboten. Verbrauchte Batterien können Sie unentgeltlich bei den Sammelstellen Ihrer Gemeinde und überall, wo Batterien verkauft werden, abgeben. Mit der Verwertung von Altgeräten und der ordnungsgemäßen Entsorgung von Batterien und Akkus leisten Sie einen wichtigen Beitrag zum Schutz unserer Umwelt.

CONTENTS

Introduction	12
Product features	12
Important safety instructions	13
Operating determinations	14
Operating elements and connections	15
Setup	15
Installation.....	15
Overhead installation	16
Operation	16
Cleaning and maintenance	17
Cleaning the heating element.....	17
Replacing the fuse	17
Storage	17
Technical specifications	18
Accessories.....	18
Protecting the environment	18

Copyright

D00101155, version 1.0, publ. 26/09/2016

© Eurolite. All rights reserved.

No part of this document may be reproduced in any form without the written permission of the copyright owner.

Support

For product updates, documentation, software and support please visit www.eurolite.de. You can find the latest version of this user manual in the product's download section.

Disclaimer

The contents of this document are subject to revision without notice due to continued progress in methodology, design, and manufacturing. Eurolite shall have no liability for any error or damage of any kind resulting from the use of this document.

Trademarks

All trademarks mentioned herein are the property of their respective owners.

INTRODUCTION

Experience Eurolite.

Product videos, suitable accessories, firmware and software updates, documentation and the latest news about the brand. You will find this and much more on our website. You are also welcome to visit our YouTube channel and find us on Facebook.



www.eurolite.de



www.youtube.com/eurolitevideo



www.facebook.com/Eurolitefans

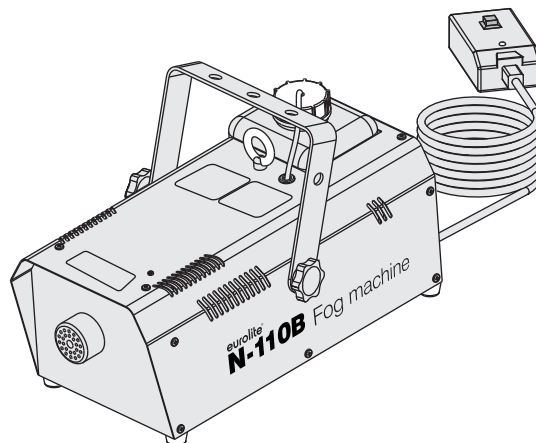
Welcome to Eurolite! Thank you for choosing one of our products. Eurolite is your connection to the world of show with an unparalleled variety of products, both for professionals and beginners.

If you follow the instructions given in this manual, we are sure that you will enjoy this product for a long period of time. This user manual will show you how to install, set up and operate your new Eurolite product.

Users of this product are recommended to carefully read all warnings in order to protect yourself and others from damage. Please keep this manual for future needs and pass it on to further owners.

Product features

- Compact fog machine with high output volume: 120 m³/min.
- Ideal for accentuating light and laser beams
- Manual activation via supplied cable remote control
- Temperature control via thermo switch
- Operates on standard waterbased fluid
- Removable tank
- Metal housing with movable mounting bracket and safety eyelet
- Available in silver and black



IMPORTANT SAFETY INSTRUCTIONS

CAUTION!



Operating conditions

This device has been designed for indoor use only. Keep this device away from rain and moisture.

DANGER!



Electric shock caused by short-circuit


Be careful with your operations. With a dangerous voltage you can suffer a dangerous electric shock when touching the wires!

- This device has left our premises in absolutely perfect condition. In order to maintain this condition and to ensure a safe operation, it is absolutely necessary for the user to follow the safety instructions and warning notes written in this user manual.
- Damages caused by the disregard of this user manual are not subject to warranty. The dealer will not accept liability for any resulting defects or problems.
- Unpack and carefully check that there is no transportation damage before using the device. Should you notice any damages, do not take the device into operation and immediately consult your local dealer
- Keep the packaging. To fully protect the device against vibration, dust and moisture during transportation or storage use the original packaging.
- This device falls under protection class I. The power plug must only be plugged into a protection class I outlet. The voltage and frequency must exactly be the same as stated on the device. Wrong voltages or power outlets can lead to the destruction of the device and to mortal electrical shock.
- Always plug in the power plug last. Make sure that the power switch is set to OFF position before you connect the device to the mains.
- Never let the power cord come into contact with other cables! Handle the power cord and all connections with the mains with particular caution!
- Make sure that the power cord is never crimped or damaged by sharp edges. Check the device and the power cord from time to time.
- CAUTION! Before filling the machine disconnect from mains.
- Never drink fluid or use it on the inside or outside of a human body. If fluid gets in contact with skin or eyes, rinse thoroughly with water. If it is necessary call a doctor immediately.
- Danger of explosion! Never add flammable liquids of any kind to the fog liquid.
- Never aim the output nozzle directly at people or at open flames. Never aim the smoke at yourself, people or animals.
- Never aim the smoke at power sockets or other objects that are powered by electrical current. You could damage them or even expose yourself to hazardous electric shocks.
- Never aim the smoke at the device itself or at surfaces that are not heat resistant. Avoid direct skin contact with the smoke. Inappropriate use may cause burns due to high temperatures.
- DANGER OF BURNING! Keep minimum distance of 50 cm to nozzle! Keep device upright.
- Always disconnect from the mains, when the device is not in use or before cleaning it. Only handle the power cord by the plug. Never pull out the plug by tugging the power cord.
- When the fog machine is not in use for a longer period of time empty the entire smoke fluid from the machine before storing it.
- Unused machines must be disconnected from the mains. If the power plug or the power switch is not accessible, the device must be disconnected via the mains.
- Keep away children and amateurs.
- Never leave this device running unattended. Store this device out of reach of children and amateurs who may not operate the device without supervision.
- There are no serviceable parts inside the speaker system. Maintenance and service operations are only to be carried out by authorized dealers!

OPERATING DETERMINATIONS

This fog machine creates fog by vaporizing a special fog fluid. Control is possible via cable remote.

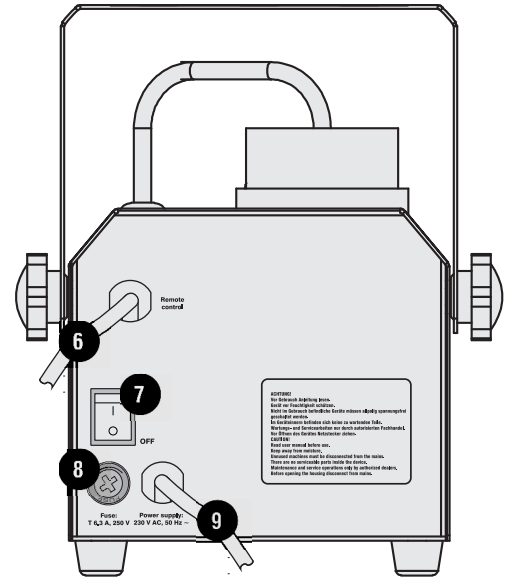
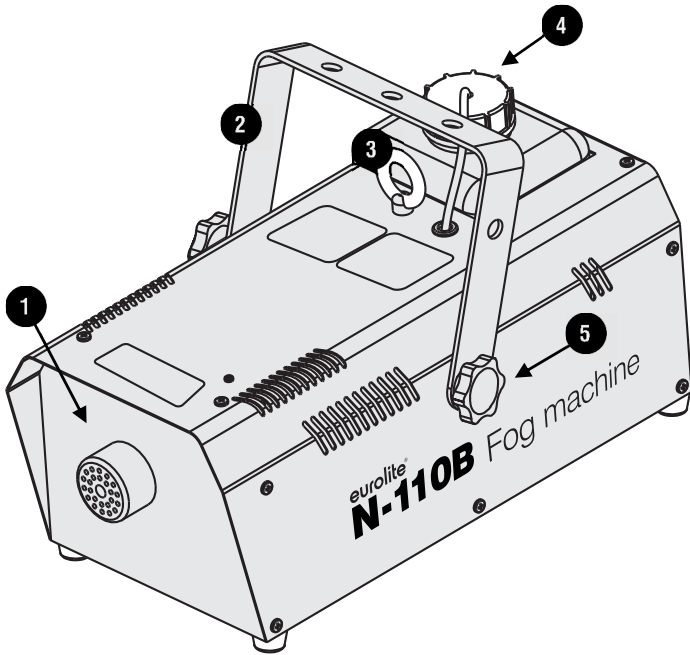
- This product is only allowed to be operated with an alternating voltage of 230 V, 50 Hz and was designed for indoor use only. The occupation of the connection cables is as follows:

Cable	Pin	International
Brown	Live	L
Blue	Neutral	N
Yellow/Green	Earth	

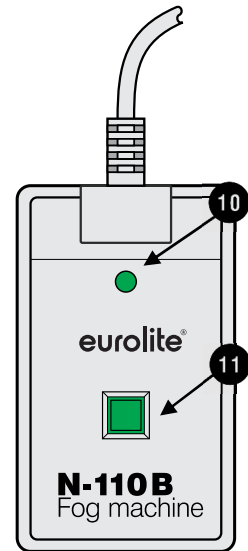
The earth has to be connected! If the device will be directly connected with the local power supply network, a disconnection switch with a minimum opening of 3 mm at every pole has to be included in the permanent electrical installation. The device must only be connected with an electric installation carried out in compliance with the IEC standards. The electric installation must be equipped with a Residual Current Device (RCD) with a maximum fault current of 30 mA.

- Do not shake the device. Avoid brute force when installing or operating the device. When choosing the installation spot, please make sure that the device is not exposed to extreme heat, moisture or dust. There should not be any cables lying around. You endanger your own and the safety of others!
 - Before filling the device disconnect from mains. Never fill in any hot liquids. Only use high-quality, water-based smoke fluid recommended by the manufacturer. Other smoke fluids may cause clogging. Always make sure there is sufficient smoke fluid in the fluid tank. Operating this smoke machine without smoke fluid will cause damage to the pump as well as over-heating of the heater.
 - Operate the device only after having familiarized with its functions. Do not permit operation by persons not qualified for operating the device. Most damages are the result of unprofessional operation!
 - When using fog machines, make sure that any device are never exposed to the direct smoke jet and are installed in a distance of 0.5 meters between fog machine and device. The room must only be saturated with an amount of smoke that the visibility will always be more than 10 meters.
 - After operating the fog machine, the fluid ways must be flushed with distilled water. When smoke-fluid remains in the system and the smoke-machine is not operated, the fluid may lead to irreversible damages! This will make the guarantee void.
 - Always store the device dry! Always drain the tank and please use the original packaging if the device is to be transported.
 - Never remove the serial barcode from the device as this would make the guarantee void.
 - Please use the original packaging if the device is to be transported.
- Please consider that unauthorized modifications on the speaker system are forbidden due to safety reasons! If this speaker system will be operated in any way different to the one described in this manual, the product may suffer damages and the guarantee becomes void. Furthermore, any other operation may lead to dangers like crashes, hearing loss etc.

OPERATING ELEMENTS AND CONNECTIONS



- ❶ Output nozzle
- ❷ Mounting bracket
- ❸ Safety eyelet
- ❹ Tank
- ❺ Fixation screw
- ❻ Cable remote control
- ❼ Power on/off
- ❽ Fuser holder
- ❾ Power cable



SETUP

WARNING!



Fluid handling

Always disconnect from the mains before filling the machine. Only use water-based fluids. We recommend high-quality Eurolite fluids. Never add flammable liquids. If fluid gets inside the machine, have it checked by skilled personnel before it is operated.

- Remove all packing materials from the shipping box. Make sure that there are no packing remnants at the fog output nozzle.
- Unscrew the tank cap and fill the tank with fog fluid. Tightly close the tank again.
- Connect the device to the mains with the power plug.

Installation

- Install the device in a well-ventilated area. The operation in an insufficiently ventilated room can lead to a condensation of the fog fluid. The resulting slippery surface can cause accidents.
- Keep a minimum distance of 20 cm around and above the device.
- Only install the fog machine on scratch resistant and water resistant surfaces (inclination angle max. 15°).
- Do not orientate the escape nozzle directly in the direction of the audience's eyes. In order to create a good effect, there should be a distance between the device and the audience of at least 1.5 m.

Overhead installation

WARNING!



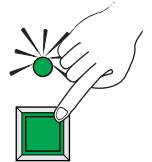
Risk of injury caused by falling objects

Devices in overhead installations may cause severe injuries when crashing down. Make sure that the device is installed securely and cannot fall down. Make sure that the installation complies with the standards and rules that apply in your country, in particular EN 60335-1:1996.

- You can suspend the device via the mounting bracket, e.g. on a truss.
- The installation of the device has to be built and constructed in a way that it can hold 10 times the weight for 1 hour without any harming deformation.
- If the device is installed at a location where people may walk or sit under it, additionally secure it, e.g. an appropriate safety bond. Pull the safety bond through the safety eyelet and fasten it in such a way that, in the event of a fall, the maximum drop distance of the device will not exceed 20 cm.
- This secondary safety attachment must be constructed in a way that no part of the installation can fall down if the main attachment fails.
- You must only use safety bonds and quick links complying with DIN 56927, shackles complying with DIN EN 1677-1 and BGV C1 carabines. The safety bonds, quick links, shackles and the carabines must be sufficiently dimensioned and used correctly in accordance with the latest industrial safety regulations (e.g. BGV C1, BGI 810-3).

OPERATION

- Switch on the machine with the power switch (lights up). The fog machine will heat UP. While the unit is warming up, fog output will not be possible yet.
- Once the warm-up process is completed, the green control indicator on the remote control will light up. To activate the fog output, press the green button on the remote control. While this switch is kept pressed, the unit will emit the maximum amount of fog. As soon as you release the button, the fog output will stop.
- After operation, switch off the machine with the power switch.



CAUTION!



Operating conditions

The output nozzle will heat up during operation. Therefore do not touch the nozzle until it has cooled down completely!

Prior to transportation, allow the machine to cool down and completely empty the tank.

Never operate the fog machine without fog fluid. Fire hazard due to overheating! Besides, the unit may be damaged.

During operation smoke emission may stop. In this case the device is heating up again. After a short period, the machine will be ready to emit fog again. This process guarantees an appropriate vaporization temperature and the best fog emission possible. The temperature is regulated by a high-quality thermostat.

Notes

- All fog machines develop condensation around the output nozzle. Because this may result in some moisture accumulation on the surface below the output nozzle, consider this condensation when installing your unit.
- All fog machines may sputter small amounts of fog occasionally during operation and for a minute or so after being turned off.
- All fog machines have a recycling period after long bursts when the machine will shut itself down for a short period in order to heat up again. During this time no fog can be produced.
- If you experience low output, pump noise or no output at all, disconnect from mains immediately. Check the fluid level, the external fuse, remote control connection and the power supply. If all of the above appears to be ok, reconnect the unit again. If fog does not come out after holding the remote control button on the remote control for 30 seconds, check the tube attached to the tank to make sure there is fluid going through it. If you are unable to determine the cause of the problem, do not simply continue pushing the remote button, as this may damage the unit. Return the machine to your dealer.

CLEANING AND MAINTENANCE

We recommend a frequent cleaning of the unit, in particular the output nozzle. Please use a soft lint-free and moistened cloth for the outside of the unit. Never use alcohol or solvents!

Do not allow the fog liquid to become contaminated. Always replace the caps on the fog liquid container and the fog machine liquid tank immediately after filling.

There are no serviceable parts inside the device except for the fuse. Maintenance and service operations are only to be carried out by authorized dealers. Should you need any spare parts, please use genuine parts.

If defective, please dispose of the unusable device in accordance with the current legal regulations.

Should you have further questions, please contact your dealer.

Cleaning the heating element

The heating element should regularly be cleaned every 40 operational hours in order to avoid clogging. Use fog machine cleaner available at your dealer. All fog machines are prone to clogging due to the thick consistency of fog liquid and the high temperature at which it vaporizes. However, a properly maintained fog machine should provide years of reliable use.

Procedure:

- Fill cleaner into empty tank. Run the machine several times in a well-ventilated room only. The number of repetitions depends on the pollution level of the vaporizing elements.
- After use, clean all remaining cleaner and rinse the tank thoroughly.
- The Eurolite fog fluids we recommend are non-hazardous to the environment and can be disposed of via the sewage system.

Replacing the fuse

If the fine-wire fuse of the device fuses, only replace the fuse by a fuse of same type and rating. Before replacing the fuse, unplug mains lead.

Procedure:

- Step 1: Open the fuse holder on the rear panel with a fitting screwdriver.
- Step 2: Remove the old fuse from the fuse holder.
- Step 3: Install the new fuse in the fuse holder.
- Step 4: Replace the fuse holder in the housing.

Storage

It is recommended to operate the machine at least once a month with a warm-up period and a few minutes of fog emission. Prior to storage, run cleaning fluid through the system as described in the cleaning regimen above. This will help avoid any particles condensing inside the pump or heater.

TECHNICAL SPECIFICATIONS

Power supply:	230 V AC, 50 Hz ~
Power consumption:	1250 W
Output distance:	approx. 5 m
Warm-up time:	approx. 4 min.
Fluid consumption:	approx. 40 ml/min.
Output volume:	approx. 120 m ³ /min.
Tank capacity:	1.3 l
Dimensions (LxWxH):	400 x 240 x 290 mm
Weight:	4.4 kg

Specifications are subject to change without notice due to product improvements.

Accessories

No. 51703752	EUROLITE Smoke fluid -B2D- basic 5l
No. 51703798	EUROLITE Smoke fluid -C2D- standard 5l
No. 51703832	EUROLITE Smoke fluid -P2D- professional 5l
No. 51703846	EUROLITE Smoke fluid -E2D- extreme 5l
No. 5170435A	EUROLITE Smoke fluid -DSA- effect, 5l
No. 51704592	EUROLITE Smoke machine cleaner, 1L
No. 51704655	EUROLITE Fog fragrance set with all 14 types
No. 59006856	EUROLITE TPC-10 Coupler, silver
No. 59006858	EUROLITE TPC-10 Coupler, black

PROTECTING THE ENVIRONMENT

Disposal of old equipment



When to be definitively put out of operation, take the product to a local recycling plant for a disposal which is not harmful to the environment. Devices marked with this symbol must not be disposed of as household waste. Contact your retailer or local authorities for more information. Remove any inserted batteries and dispose of them separately from the product.



You as the end user are required by law (Battery Ordinance) to return all used batteries/rechargeable batteries. Disposing of them in the household waste is prohibited. You may return your used batteries free of charge to collection points in your municipality and anywhere where batteries/rechargeable batteries are sold. By disposing of used devices and batteries correctly, you contribute to the protection of the environment.

eurolite®

eurolite®

Eurolite is a brand of Steinigke Showtechnik GmbH Andreas-Bauer-Str. 5 97297 Waldbüttelbrunn Germany
D00101155 Version 1.0 Publ. 26/09/2016

