

eurolite® LED MINI FE-4

Hybrid laser flower



Bedienungsanleitung
User manual

eurolite®

LED MINI FE-4 Hybrid laser flower

Kleiner Party-Lichteffekt mit Showlaser, Laserklasse 2M

Small party light effect with show laser, laser class 2M



No. 51741071

www.eurolite.de

INHALT

EINFÜHRUNG	4
Produktmerkmale	4
WICHTIGE SICHERHEITSHINWEISE	5
BEDIENELEMENTE UND ANSCHLÜSSE	6
INBETRIEBNAHME	7
Montage.....	7
Gebrauch	7
REINIGUNG UND WARTUNG	8
TECHNISCHE DATEN	8
UMWELTSCHUTZ.....	8

Copyright

D00101717, Version 1.0, Stand 05/08/2016

© Eurolite. Alle Rechte vorbehalten.

Dieses Dokument darf ohne schriftliche Genehmigung des Copyrightinhabers weder ganz noch teilweise reproduziert werden.

Support

Produkt-Updates, Dokumentation, Software und Support erhalten Sie unter www.eurolite.de. Die neueste Version der Bedienungsanleitung finden Sie im Downloadbereich des Produkts.

Haftungsausschluss

Der Inhalt dieses Dokuments kann ohne vorherige Ankündigung modifiziert werden, wenn Änderungen in Methodik, Design oder Herstellung dies erforderlich machen. Eurolite übernimmt keinerlei Haftung für Fehler oder Schäden, die durch den Gebrauch dieses Dokuments entstehen.

Marken

Alle in diesem Dokument erwähnten Marken gehören den jeweiligen Eigentümern.

Erleben Sie Eurolite.

Videos zum Produkt, passendes Zubehör, Dokumentation, Firmware- und Software-Updates, Support und News zur Marke. Sie finden all das und vieles mehr auf unserer Website. Besuchen Sie uns auch auf unserem YouTube-Kanal und Facebook.



www.eurolite.de



www.youtube.com/eurolitevideo



www.facebook.com/Eurolitefans

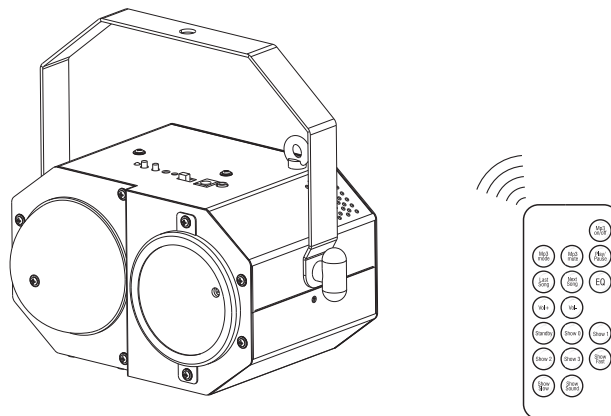
Willkommen bei Eurolite! Schön, dass Sie sich für eines unserer Produkte entschieden haben. Eurolite bietet Ihnen Zugang zur Welt der Showtechnik mit einer weltweit einzigartigen Vielfalt an Produkten sowohl für professionelle Anwender als auch für Einsteiger.

Wenn Sie nachfolgende Hinweise beachten, sind wir sicher, dass Sie über viele Jahre Freude an Ihrem Kauf haben werden. Diese Bedienungsanleitung zeigt Ihnen, wie Sie Ihr neues Produkt von Eurolite installieren, in Betrieb nehmen und nutzen.

Damit Sie sich und andere keinen Gefahren aussetzen, beachten Sie bitte unbedingt alle Sicherheitshinweise und verwenden das Produkt nur wie in dieser Anleitung beschrieben. Bitte bewahren Sie diese Bedienungsanleitung für weiteren Gebrauch auf und geben Sie sie ggf. an nachfolgende Besitzer weiter.

Produktmerkmale

- Kleiner 3-in-1-Lichteffekt sorgt für Stimmung auf der nächsten Party
- Rotierende Spiegelkugel mit 4 LEDs (R, G, B, W) zaubert leuchtende Farben in den Raum
- 32 weiße LEDs für Wash-, Strobe- und Lauflichteffekte
- 2 Laserdioden projizieren tausende rote und grüne Laserstrahlen
- Laserklasse 2M: keine Abnahme oder Bestellung eines Laserschutzbeauftragten erforderlich
- 4 integrierte Showprogramme im Auto- und Musikmodus
- Bequeme Steuerung per IR-Fernbedienung (IR-19, im Lieferumfang)
- Musiksteuerung über eingebautes Mikrofon mit Empfindlichkeitsregler
- Montagebügel zur flexiblen Wand- und Deckenmontage
- Spannungsversorgung über mitgeliefertes Netzteil



WICHTIGE SICHERHEITSHINWEISE

ACHTUNG!



Betriebsbedingungen

Das Gerät ist für die Benutzung in Innenräumen ausgelegt. Schützen Sie es vor Feuchtigkeit und Nässe.

GEFAHR!



Elektrischer Schlag durch Kurzschluss

Seien Sie besonders vorsichtig beim Umgang mit gefährlicher Netzspannung. Bei dieser Spannung können Sie einen lebensgefährlichen elektrischen Schlag erhalten.

- Bitte lesen Sie vor der Verwendung des Produkts diese Anleitung. Sie enthält wichtige Hinweise für den korrekten Betrieb. Bewahren Sie diese Anleitung für weiteren Gebrauch auf.
- Verwenden Sie das Produkt ausschließlich gemäß den hier gegebenen Vorgaben. Bei Schäden, die durch Nichtbeachten dieser Anleitung verursacht werden, erlischt die Garantie/Gewährleistung. Für Folgeschäden wird keine Haftung übernommen.
- Bei Sach- oder Personenschäden, die durch unsachgemäße Handhabung oder Nichtbeachten der Sicherheitshinweise verursacht werden, übernehmen wir keine Haftung und es erlischt die Garantie/Gewährleistung.
- Aus Sicherheitsgründen ist das eigenmächtige Umbauen oder Verändern des Produkts nicht gestattet und hat den Verfall der Garantieleistung zur Folge.
- Vor Wasser, hoher Luftfeuchtigkeit und Hitze schützen. Der ideale Temperaturbereich liegt bei -5 bis +45 °C.
- Das Produkt darf nicht im Freien eingesetzt werden.
- Halten Sie das Produkt vor leicht entflammaren Materialien fern.
- Das Produkt ist kein Spielzeug. Halten Sie es vor Kindern und Haustieren fern. Lassen Sie Verpackungsmaterial nicht achtlos liegen.
- Blicken Sie nicht direkt in die Lichtquelle! Personen mit lichtempfindlicher Epilepsie könnten epileptische Anfälle erleiden oder bewusstlos werden.
- Gehen Sie vorsichtig mit dem Produkt um. Durch Stöße, Schläge oder dem Fall aus bereits geringer Höhe wird es beschädigt.
- Beachten Sie bei der Installation die gesetzlichen, nationalen Sicherheitsvorschriften. Das Gerät muss sicher installiert sein und darf nicht herunterfallen. Das Gerät ist immer mit einem geeigneten Sicherheitsfangseil zu sichern.
- Wenn das Produkt nicht mehr ordnungsgemäß funktioniert oder Schäden aufweist, nehmen Sie es bitte außer Betrieb und kontaktieren Ihren Fachhändler.
- Lichteffekte sind nicht für den Dauerbetrieb konzipiert. Denken Sie daran, dass konsequente Betriebspausen die Lebensdauer des Produkts erhöhen.
- Schließen Sie die Batterien nie kurz, werfen Sie sie nie ins Feuer und versuchen Sie auch nicht, sie wieder aufzuladen (Explosionsgefahr!). Entfernen Sie die

Batterien bei längerem Nichtgebrauch. Ausgelaufene Batterien können bei Berührung Hautverätzungen verursachen. Benutzen Sie in solchen Fällen geeignete Schutzhandschuhe.

Wichtige Hinweise in Bezug auf Produkte mit Laser

GEFAHR!



Verletzung durch Laserstrahlung

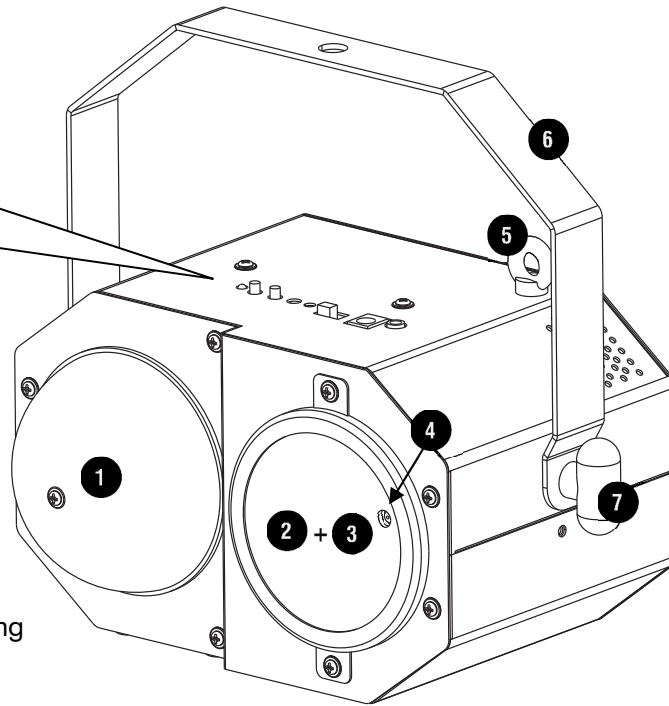
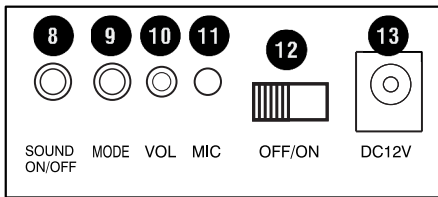
Direkte Bestrahlung der Augen vermeiden. Den Laserstrahl nicht mit optischen Instrumenten wie Lupen oder Ferngläsern betrachten. Laserstrahlung kann zu Augen- und/oder Hautverletzungen führen. Alle Schutzmaßnahmen für den sicheren Betrieb dieses Lasers müssen unbedingt eingehalten werden.

- Dieses Gerät beinhaltet einen Laser der Klasse 2M entsprechend der Klassifizierung nach DIN EN 60825-1:2007. Nicht in den Strahl blicken! Die zugängliche Laserstrahlung liegt nur im sichtbaren Spektralbereich (400 nm bis 700 nm). Bei kurzzeitiger Bestrahlungsdauer (max. 0,25 Sekunden) ist die Laserstrahlung jedoch ungefährlich auch für das Auge. Eine längere Bestrahlung wird durch den natürlichen Lidschlussreflex verhindert. Schließen Sie dennoch bewusst die Augen oder wenden Sie sich sofort ab, sollte die Laserstrahlung ins Auge treffen.
- Die Laserstrahlen dürfen nicht mit optischen Instrumenten wie Lupen oder Ferngläser betrachtet werden.
- Installieren Sie das Produkt so, dass die Projektionen mit einem Abstand von mindestens 1 Meter zum Publikum stattfinden.
- Richten Sie den Laserstrahl niemals auf Personen oder Tiere aus.
- Achten Sie beim Ausrichten des Geräts auf spiegelnde Oberflächen. Der Laserstrahl darf nicht durch Reflexion auf das Auge treffen.
- Achtung Laserdiode! Öffnen oder verändern Sie niemals das Gerät. Eine Veränderung kann zum Austritt gefährlicher Laserstrahlung führen, die die angegebene Leistung um ein vielfaches überschreitet.

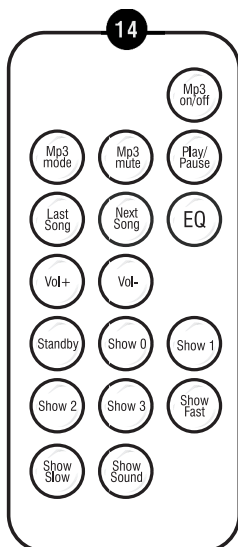
Bestimmungsgemäße Verwendung

- Der LED Mini FE-4 ist ein kleiner Party-Lichteffekt, der das Licht durch den Raum tanzen lässt und leuchtende Farben an Wände und Decken zaubert. Die Steuerung erfolgt direkt am Gerät oder per Fernbedienung.
- Dieses Produkt ist für professionelle Anwendungen im Bereich der Veranstaltungstechnik vorgesehen (z. B. auf Bühnen). Es ist nicht für die Raumbelichtung in Haushalten geeignet.

BEDIENELEMENTE UND ANSCHLÜSSE



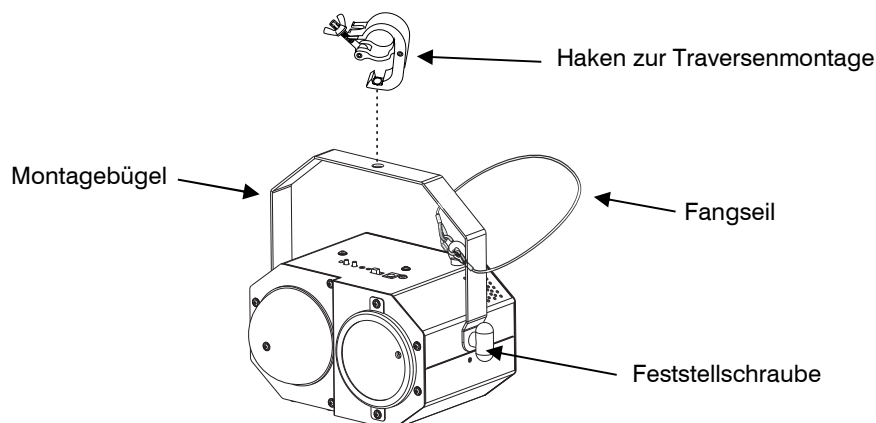
- 1 Rotierende Diskokugel
- 2 Laseraustrittsöffnung
- 3 Weiße Strobe-LEDs
- 4 Infrarotempfänger für die Fernbedienung
- 5 Fangseilöse
- 6 Montagebügel
- 7 Feststellschraube
- 8 Schaltet Show 0-3 um zwischen:
schneller Autobetrieb (Kontroll-LED blinkt schnell)
→ langsamer Autobetrieb (Kontroll-LED blinkt langsam)
→ Musiksteuerung (Kontroll-LED leuchtet im Takt der Musik)
- 9 Schaltet um zwischen Show 0-3
Show 0: Diskokugel + Laser + Strobe in Schleife
Show 1: Diskokugel
Show 2: Strobe
Show 3: Laser
- 10 Empfindlichkeitsregler für Musiksteuerung
- 11 Mikrofon für Musiksteuerung
- 12 Gerät an/aus
- 13 Anschluss für das Steckernetzteil



- 14 Fernbedienung
[Standby]: LEDs/Laser an/aus
[Show 0]: Diskokugel + Laser + Strobe in Schleife
[Show 1]: Diskokugel
[Show 2]: Strobe
[Show 3]: Laser
[Show Fast]: schneller Autobetrieb (Kontroll-LED blinkt schnell)
[Show Slow]: langsamer Autobetrieb (Kontroll-LED blinkt langsam)
[Show Sound]: Musiksteuerung (Kontroll-LED leuchtet im Takt der Musik)

INBETRIEBNAHME

Montage



Das Gerät ist zur Überkopfmontage über den Montagebügel vorgesehen. Montieren Sie es über den Bügel an einer Wand oder einer Decke. Alternativ kann es auch mit geeigneten Haken über den Bügel an einer Traverse befestigt werden. Zum Ausrichten lösen Sie die Feststellschrauben am Hängebügel, stellen die gewünschte Neigung ein und ziehen die Schrauben wieder fest an.

WARNUNG!



Verletzungsgefahr durch Herabfallen

Über Kopf installierte Geräte können beim Herabstürzen erhebliche Verletzungen verursachen! Stellen Sie sicher, dass das Gerät sicher installiert ist und nicht herunterfallen kann. Beachten Sie bei der Installation die gesetzlichen, nationalen Sicherheitsvorschriften, insbesondere die Bestimmungen der BGV C1 und EN 60598-2-17.

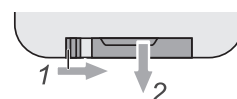
- Die Aufhängevorrichtung des Geräts muss so gebaut und bemessen sein, dass sie 1 Stunde lang ohne dauernde schädliche Deformierung das Zehnfache der Nutzlast aushalten kann.
- Das Gerät muss zusätzlich gesichert werden, z. B. mit einem geeigneten Sicherungsseil. Befestigen Sie das Sicherungsseil so, dass der Fallweg des Geräts nicht mehr als 20 cm betragen kann. Diese zweite Aufhängung muss so beschaffen und angebracht sein, dass im Fehlerfall der Hauptaufhängung kein Teil der Installation herabfallen kann.
- Es dürfen nur Sicherungsseile und Schnellverbindungsglieder gemäß DIN 56927, Schäkel gemäß DIN EN 1677-1 und BGV C1 Kettbinder eingesetzt werden. Die Fangseile, Schnellverbindungsglieder, Schäkel und Kettbinder müssen auf Grundlage der aktuellsten Arbeitsschutzbestimmungen (z. B. BGV C1, BGI 810-3) ausreichend dimensioniert sein und korrekt angewendet werden.

Gebrauch

Ihr neuer Lichteffekt ist in wenigen Augenblicken in Betrieb genommen. Schließen Sie ihn einfach über das beiliegende Steckernetzteil ans Netz an und schalten Sie ihn ein. Jetzt kann's losgehen: Wählen Sie die gewünschte Show und Geschwindigkeit und schon wird das Licht durch den Raum gewirbelt. Mit der beiliegenden Fernbedienung können Sie das Gerät bequem aus der Distanz steuern. Halten Sie beim Betätigen einer Taste die Fernbedienung immer in Richtung des Sensors auf der Gerätevorderseite. Zwischen Fernbedienung und Sensor muss Sichtverbindung bestehen. Schalten Sie das Gerät aus und entnehmen Sie die Batterie, wenn Sie es für längere Zeit nicht verwenden.

Hinweise

- Die Fernbedienung wird mit eingesetzter Batterie geliefert. Damit die Batterie während der Lagerung nicht entladen werden kann, befindet sich eine Isolierfolie zwischen der Batterie und den Batteriekontakten. Ziehen Sie vor dem ersten Betrieb die Folie auf der Rückseite der Fernbedienung aus dem Batteriehalter heraus. Anderenfalls ist die Fernbedienung nicht funktionstüchtig.
- Lässt die Reichweite der Fernbedienung nach ist die Batterie verbraucht und muss ausgetauscht werden. Drücken Sie dazu auf der Rückseite der Fernbedienung den kleinen Riegel mit der Kerbe nach rechts und ziehen Sie gleichzeitig den Batteriehalter heraus. Für den Betrieb der Fernbedienung wird eine 3-V-Knopfzelle Typ CR 2025 benötigt. Achten Sie beim Einsetzen darauf, dass der Pluspol der Knopfzelle im Halter nach oben zeigt.



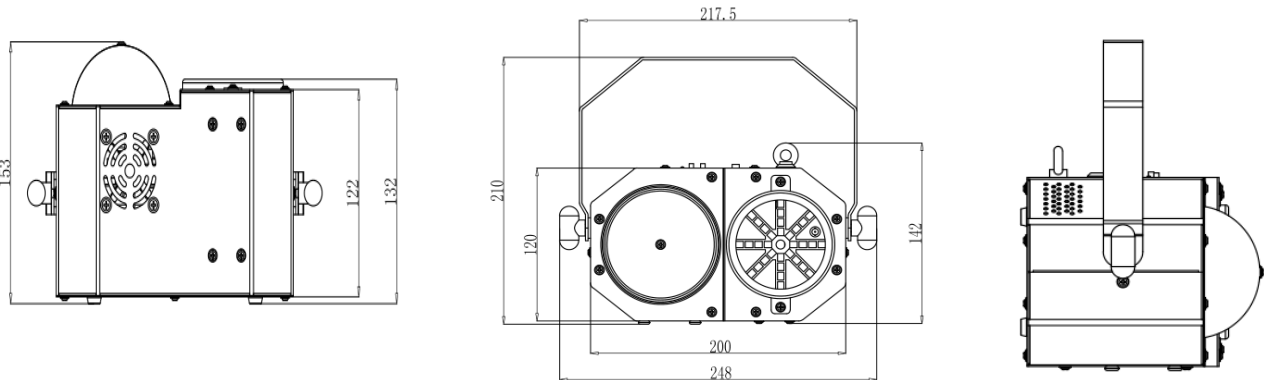
REINIGUNG UND WARTUNG

Das Produkt ist bis auf einen evtl. erforderlichen Batteriewechsel und eine gelegentliche Reinigung für Sie wartungsfrei. Zur Reinigung können Sie ein fusselfreies, angefeuchtetes Tuch verwenden. Überlassen Sie Reparaturen einem Fachmann. Die verwendeten LEDs sind fest verbaut und können nicht ausgetauscht werden.

TECHNISCHE DATEN

Spannungsversorgung:	12 V DC, über mitgeliefertes Netzteil an 100-240 V AC, 50/60 Hz
Gesamtanschlusswert:	25 W
Laserklasse:	2M
Lasermodule:	Rot 0,5 mW, grün 1 mW
Farb-LEDs:	4 (R, G, B, W), je 3 W
Strobe-LEDs:	32 (weiß), je 0,2 W
Musiksteuerung:	über eingebautes Mikrofon
Maximale Umgebungstemperatur T_a :	45° C
Max. Leuchtentemperatur im Beharrungszustand T_c :	55° C
Maße (LxBxH):	248 x 153 x 210 mm
Gewicht:	1,7 kg

Technische Daten können im Zuge der Weiterentwicklung des Produkts ohne vorherige Ankündigung geändert werden.



UMWELTSCHUTZ

Informationen zur Entsorgung



Bitte übergeben Sie das Gerät bzw. die Geräte am Ende der Nutzungsdauer zur umweltgerechten Entsorgung einem örtlichen Recyclingbetrieb. Geräte, die mit diesem Symbol gekennzeichnet sind, dürfen nicht im Hausmüll entsorgt werden. Für weitere Informationen wenden Sie sich bitte an Ihren Händler oder die zuständige örtliche Behörde. Entnehmen Sie evtl. eingelegte Batterien und entsorgen Sie diese getrennt vom Produkt.



Als Endverbraucher sind Sie durch die Batterieverordnung gesetzlich zur Rückgabe aller gebrauchten Batterien und Akkus verpflichtet. Die Entsorgung über den Hausmüll ist verboten. Verbrauchte Batterien können Sie unentgeltlich bei den Sammelstellen Ihrer Gemeinde und überall, wo Batterien verkauft werden, abgeben. Mit der Verwertung von Altgeräten und der ordnungsgemäßen Entsorgung von Batterien und Akkus leisten Sie einen wichtigen Beitrag zum Schutz unserer Umwelt.

CONTENTS

INTRODUCTION	10
Product features	10
IMPORTANT SAFETY INSTRUCTIONS	11
OPERATING ELEMENTS AND CONNECTIONS	12
SETUP	13
Mounting	13
Use	13
CLEANING AND MAINTENANCE	14
TECHNICAL SPECIFICATIONS	14
PROTECTING THE ENVIRONMENT	14

Copyright

D00101717, version 1.0, publ. 05/08/2016

© Eurolite. All rights reserved.

No part of this document may be reproduced in any form without the written permission of the copyright owner.

Support

For product updates, documentation, software and support please visit www.eurolite.de. You can find the latest version of this user manual in the product's download section.

Disclaimer

The contents of this document are subject to revision without notice due to continued progress in methodology, design, and manufacturing. Eurolite shall have no liability for any error or damage of any kind resulting from the use of this document.

Trademarks

All trademarks mentioned herein are the property of their respective owners.

INTRODUCTION

Experience Eurolite.

Product videos, suitable accessories, firmware and software updates, documentation and the latest news about the brand. You will find this and much more on our website. You are also welcome to visit our YouTube channel and find us on Facebook.



www.eurolite.de

 www.youtube.com/eurolitevideo

 www.facebook.com/Eurolitefans

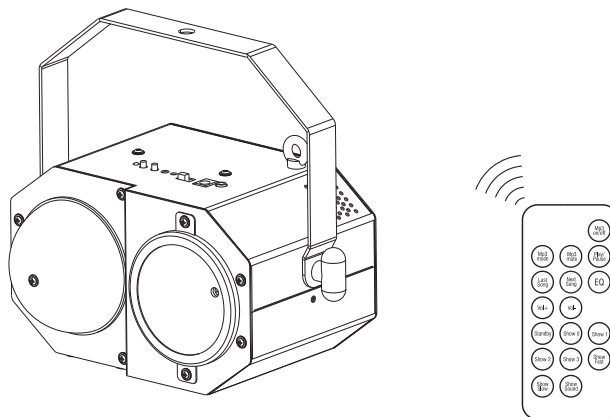
Welcome to Eurolite! Thank you for choosing one of our products. Eurolite is your connection to the world of show with an unparalleled variety of products, both for professionals and beginners.

If you follow the instructions given in this manual, we are sure that you will enjoy this product for a long period of time. This user manual will show you how to install, set up and operate your new Eurolite product.

Users of this product are recommended to carefully read all warnings in order to protect yourself and others from damage. Please keep this manual for future needs and pass it on to further owners.

Product features

- Small 3-in-1 light effect sets up great at the next party
- Rotating disco ball with 4 LEDs (R, G, B, W) projects bright colors in your room
- 32 white LEDs with wash, strobe and chasing effects
- 2 laser diodes project thousands of red and green laser beams
- Laser class 2M: does not require additional protective measures or appointment of a laser safety officer
- 4 built-in auto and music show programs
- Convenient control via IR remote control (IR-19, included in the delivery)
- Sound-control via built-in microphone with sensitivity control
- Mounting bracket for flexible wall mounting and ceiling suspension
- Operation via included power adapter



IMPORTANT SAFETY INSTRUCTIONS

CAUTION!



Operating conditions

This device has been designed for indoor use only. Keep this device away from rain and moisture.

DANGER!



Electric shock caused by short-circuit

Be careful with your operations. With a dangerous voltage you can suffer a dangerous electric shock when touching the wires!

Important information about laser products

DANGER!



Damage caused by laser radiation

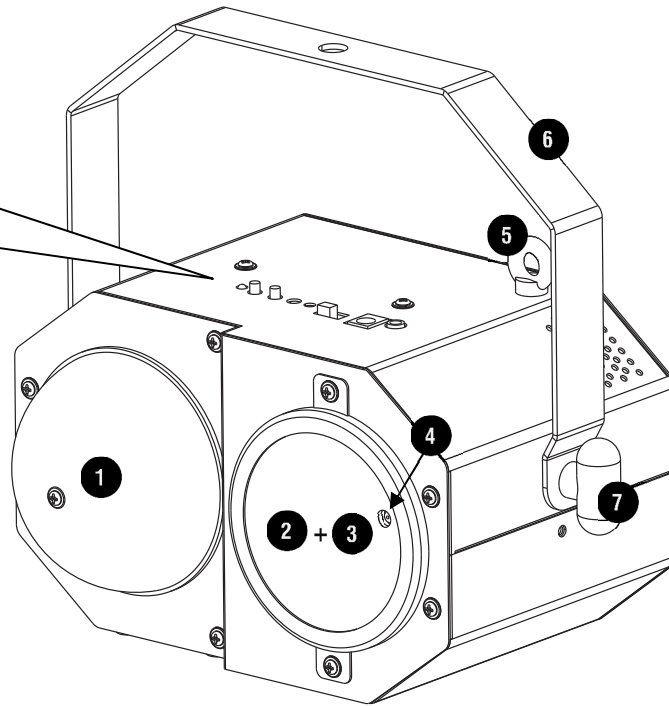
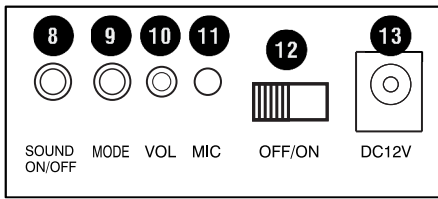
Avoid direct eye exposure. Never view directly with optical instruments (e.g. magnifying lens or telescope). Laser radiation can cause eye damage and/or skin damage. All protective measures for a safe operation of this laser must be applied.

- Please read these operating instructions carefully before using the product. They contain important information for the correct use of your product. Please keep them for future reference.
 - Only use the product according to the instructions given herein. Damages due to failure to follow these operating instructions will void the warranty! We do not assume any liability for any resulting damage.
 - We do not assume any liability for material and personal damage caused by improper use or non-compliance with the safety instructions. In such cases, the warranty/guarantee will be null and void.
 - Unauthorized rebuilds or modifications of the product are not permitted for reasons of safety and render the warranty invalid.
 - Keep away from water, high air humidity and heat. The recommended temperature range is -5 to +45 °C.
 - This product is not applicable for outdoor.
 - Do not expose this product to flammable materials.
 - This product is not a toy. Keep it out of the reach of children and pets. Do not leave packaging material lying around carelessly.
 - Do not look directly at the light source! Persons with light-sensitive epilepsy may suffer from epileptic seizures or fall unconscious.
 - Handle the product with care, it can be damaged by impacts, blows, or accidental falls, even from a low height.
 - Make sure that the installation complies with the standards and rules that apply in your country. The device must be installed securely and prevented from falling down. Always secure it with an appropriate safety bond.
 - If this product is no longer working properly or is visibly damaged, take it out of operation and consult your local dealer.
 - Lighting effects are not designed for permanent operation. Consistent operation breaks will ensure that the device will serve you for a long time without defects.
 - Do not try to short-circuit, recharge, disassemble or heat batteries (danger of explosion!). Remove the batteries if the device is not used for a longer period of time. Damaged/leaking batteries may cause harm to your skin—use safety gloves.
- This device includes a class 2M laser according to the EN 60825-1:2007 regulation. Do not stare into the beam! The accessible laser radiation is exclusively within the visible spectral range (400 nm to 700 nm). However, a short-term exposure (max. 0.25 seconds) is not hazardous to the eye. A longer exposure is prevented by the natural eyelid closing reflex. Nevertheless, close your eyes or turn away immediately if the laser beam hits the eye.
 - The laser beams must not be viewed with optical instruments such as magnifying lenses or telescopes.
 - Always set up and install the unit so that a minimum distance of 1 m is kept between the laser light and the audience.
 - Never direct the laser beam to the eyes of persons or animals.
 - Caution when aligning the unit to a reflecting surface. The laser beam may not hit the eye by reflection.
 - Caution laser diode! Do not open or modify the unit. A modification can result in a more hazardous laser radiation which considerably deviates from the specified values.

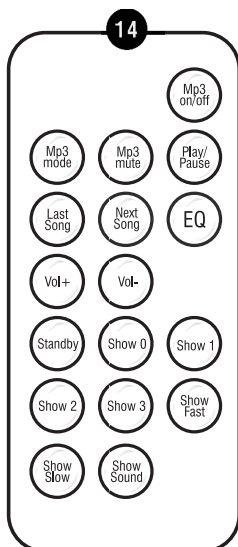
Intended use

- The LED Mini FE-4 is a small party lighting effect that fills the room with dancing lights and projects colorful light beams onto walls and ceilings. Control is possible directly at the unit or via IR remote control.
- This device is designed for professional use in the field of event technology, e.g. on stage. It is not suitable as household lighting.

OPERATING ELEMENTS AND CONNECTIONS



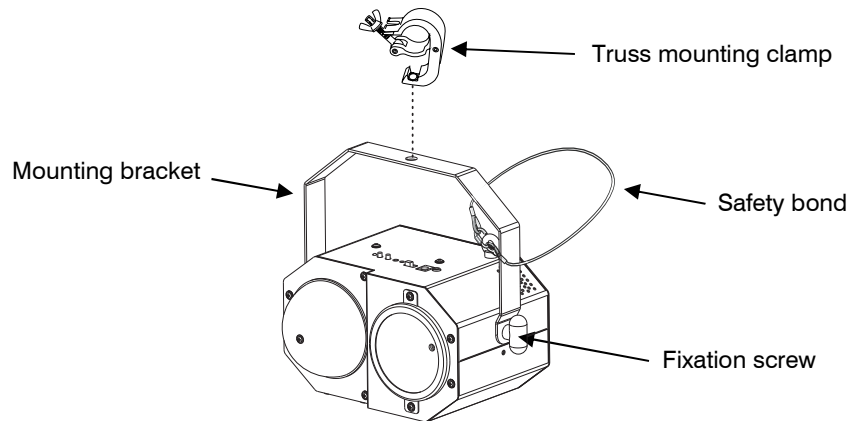
- 1 Rotating disco ball
- 2 Laser output aperture
- 3 White strobe LEDs
- 4 Infrared receiver for the remote control
- 5 Mounting bracket
- 6 Safety eyelet
- 7 Fixation screw
- 8 Switches show 0-3 between:
 - fast auto mode (LED indicator flashes quickly)
 - slow auto mode (LED indicator flashes slowly)
 - sound control (LED indicator flashes to the beat of the music)
- 9 Switches between show 0-3
 - show 0: disco ball + laser + strobe in a loop
 - show 1: disco ball
 - show 2: strobe
 - show 3: laser
- 10 Sensitivity control for the microphone
- 11 Microphone for sound-controlled operation
- 12 Power on/off
- 13 Input for the power unit



- 14 Remote control
 - [Standby]: LEDs/laser on/off
 - [Show 0]: disco ball + laser + strobe in a loop
 - [Show 1]: disco ball
 - [Show 2]: strobe
 - [Show 3]: laser
 - [Show Fast]: fast auto mode (LED indicator flashes quickly)
 - [Show Slow]: slow auto mode (LED indicator flashes slowly)
 - [Show Sound]: sound control (LED indicator flashes to the beat of the music)

SETUP

Mounting



This product is designed for overhead rigging to a wall or ceiling with the mounting bracket. It can also be fastened to a truss using appropriate clamps. To align the unit, release the fixation screws at the mounting bracket, adjust the desired inclination angle and retighten the fixation screws.

WARNING!



Risk of injury caused by falling objects

Devices in overhead installations may cause severe injuries when crashing down. Make sure that the device is installed securely and cannot fall down. Make sure that the installation complies with the standards and rules that apply in your country, in particular EN 60598-2-17.

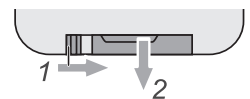
- The installation of the device has to be built and constructed in a way that it can hold 10 times the weight for 1 hour without any harming deformation.
- The device must be additionally secured with e.g. an appropriate safety bond. Fasten the safety bond in such a way that, in the event of a fall, the maximum drop distance of the device will not exceed 20 cm. This secondary safety attachment must be constructed in a way that no part of the installation can fall down if the main attachment fails.
- You must only use safety bonds and quick links complying with DIN 56927, shackles complying with DIN EN 1677-1 and BGV C1 carabines. The safety bonds, quick links, shackles and the carabines must be sufficiently dimensioned and used correctly in accordance with the latest industrial safety regulations (e.g. BGV C1, BGI 810-3).

Use

Setting up your new light effect only takes a minute. Simply connect it to the mains via the power adapter provided and turn it on. You're ready to go: Select the desired show and speed and the light dances through the room. Use the remote control to control the unit conveniently from a distance. When actuating a button, always hold the remote control in the direction of the sensor at the control unit's front or rear. There must be visual connection between the remote control and the sensor.

Notes

- The remote control is supplied with a battery inserted. An insulating foil between the battery and the battery contacts prevents the battery from being discharged during storage. Prior to the first operation remove the foil from the battery support on the rear side of the remote control. Otherwise operation of the remote control is not possible.
- If the range of the remote control decreases, replace the battery. For this purpose, on the rear side of the remote control press the small bar with the groove to the right and at the same time remove the battery support. For operation, one 3 V button cell type CR 2025 is required. When inserting, pay attention that the positive pole of the button cell shows upwards in the support.



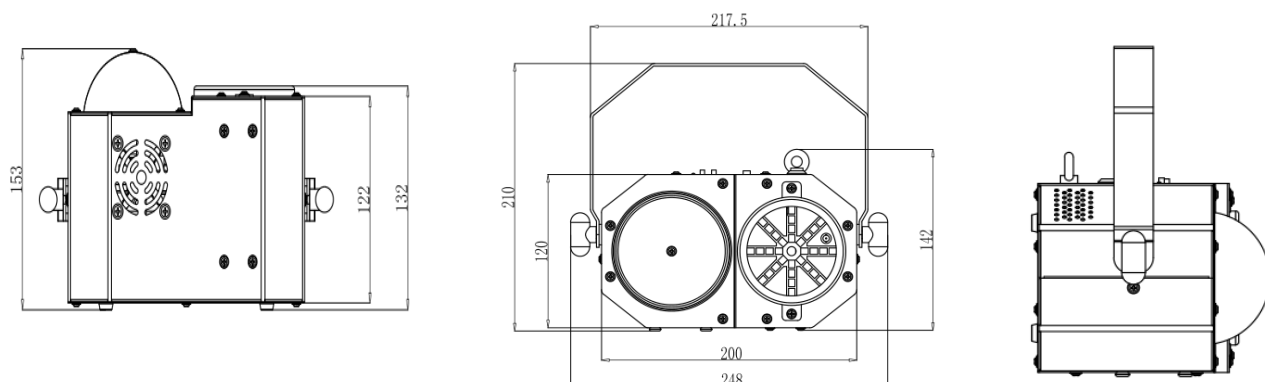
CLEANING AND MAINTENANCE

The product is maintenance-free, except for potential battery replacement and occasional cleaning. You can use a lint-free, slightly dampened cloth for cleaning. Refer all servicing to qualified personnel. The LEDs are permanently installed; they cannot be replaced.

TECHNICAL SPECIFICATIONS

Power supply:	12 V DC, via supplied power unit connected to 100-240 V AC, 50/60 Hz
Power consumption:	25 W
Laser classification:	2M
Laser modules:	Red 0.5 mW, green 1 mW
Color LEDs:	4 (R, G, B, W), 3 W each
Strobe LEDs:	32 (white), 0.2 W each
Sound control:	via built-in microphone
Maximum ambient temperature T_a :	45° C
Maximum housing temperature T_c :	55° C
Dimensions (LxWxH):	248 x 153 x 210 mm
Weight:	1.7 kg

Specifications are subject to change without notice due to product improvements.



PROTECTING THE ENVIRONMENT

Disposal of old equipment



When to be definitively put out of operation, take the product to a local recycling plant for a disposal which is not harmful to the environment. Devices marked with this symbol must not be disposed of as household waste. Contact your retailer or local authorities for more information. Remove any inserted batteries and dispose of them separately from the product.



You as the end user are required by law (Battery Ordinance) to return all used batteries/rechargeable batteries. Disposing of them in the household waste is prohibited. You may return your used batteries free of charge to collection points in your municipality and anywhere where batteries/rechargeable batteries are sold. By disposing of used devices and batteries correctly, you contribute to the protection of the environment.

eurolite®

eurolite®

Eurolite is a brand of Steinigke Showtechnik GmbH Andreas-Bauer-Str. 5 97297 Waldbüttelbrunn Germany
D00101717 Version 1.0 Publ. 05/08/2016

