

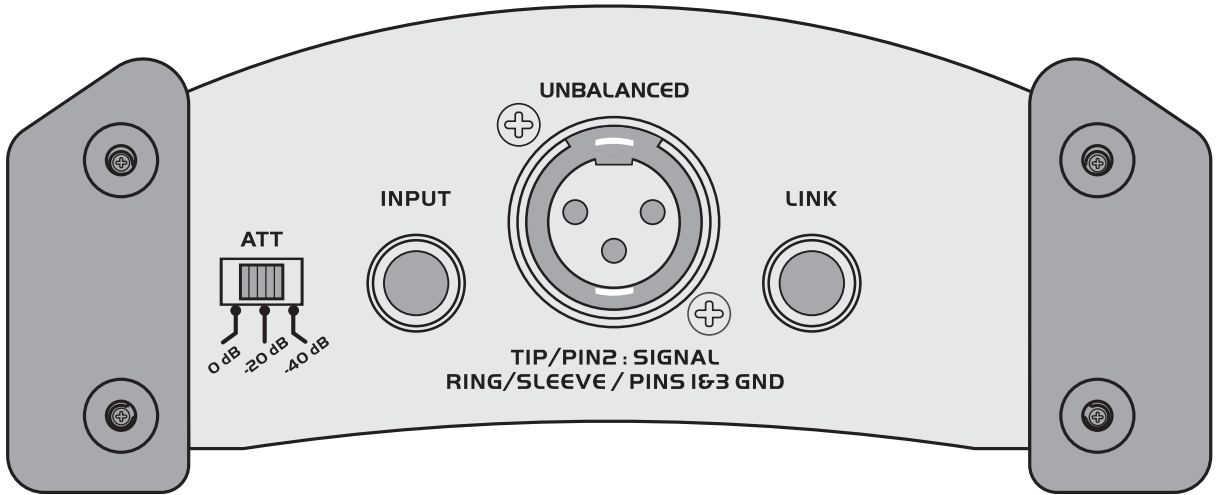


**BEDIENUNGSANLEITUNG
USER MANUAL**

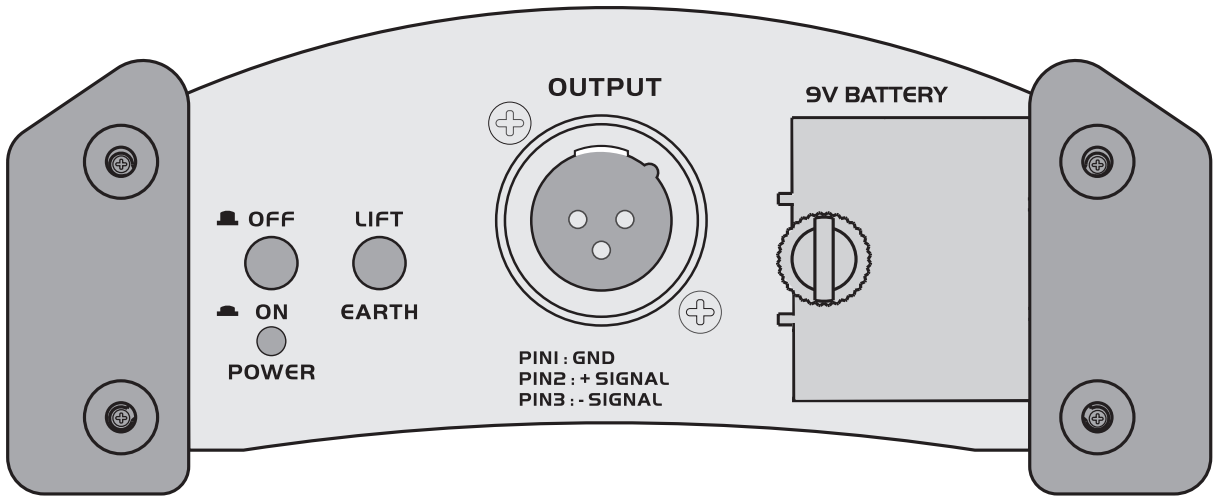
**LH-065
DI BOX**



A



B



Inhaltsverzeichnis / Table of contents

Deutsch

1. EINFÜHRUNG	4
1.1 Features	4
2. SICHERHEITSHINWEISE	5
3. BESTIMMUNGSGEMÄSSE VERWENDUNG	6
4. BEDIENELEMENTE UND ANSCHLÜSSE	7
5. INBETRIEBNAHME	8
5.1 Anschlüsse herstellen	8
5.2 Batterie einsetzen	8
6. BEDIENUNG	9
7. REINIGUNG UND WARTUNG	9
8. TECHNISCHE DATEN	9

English

1. INTRODUCTION	10
1.1 Features	10
2. SAFETY INSTRUCTIONS	11
3. OPERATING DETERMINATIONS	12
4. OPERATING ELEMENTS AND CONNECTIONS	13
5. SETTING INTO OPERATION	14
5.1 Making the connections	14
5.2 Inserting the battery	14
6. OPERATION	15
7. CLEANING AND MAINTENANCE	15
8. TECHNICAL SPECIFICATIONS	15

Diese Bedienungsanleitung gilt für die Artikelnummer:	10355065
This user manual is valid for the article number:	10355065

**Das neueste Update dieser Bedienungsanleitung finden Sie im Internet unter:
You can find the latest update of this user manual in the Internet under:**

www.omnitronic.com

BEDIENUNGSANLEITUNG



LH-065 DI-Box



ACHTUNG!
Gerät vor Feuchtigkeit und Nässe schützen!

Lesen Sie vor der ersten Inbetriebnahme zur eigenen Sicherheit diese Bedienungsanleitung sorgfältig durch!

Alle Personen, die mit der Aufstellung, Inbetriebnahme, Bedienung, Wartung und Instandhaltung dieses Gerätes zu tun haben, müssen

- entsprechend qualifiziert sein
- diese Bedienungsanleitung genau beachten
- die Bedienungsanleitung als Teil des Produkts betrachten
- die Bedienungsanleitung während der Lebensdauer des Produkts behalten
- die Bedienungsanleitung an jeden nachfolgenden Besitzer oder Benutzer des Produkts weitergeben
- sich die letzte Version der Anleitung im Internet herunter laden

1. EINFÜHRUNG

Wir freuen uns, dass Sie sich für die OMNITRONIC DI-Box LH-065 entschieden haben. Wenn Sie nachfolgende Hinweise beachten, sind wir sicher, dass Sie lange Zeit Freude an Ihrem Kauf haben werden.

Nehmen Sie das Gerät aus der Verpackung.

1.1 Features

Aktive DI-Box

- 1 hochohmiger, unsymmetrischer Signaleingang, wahlweise XLR oder 6,3-mm-Klinke
- 1 niederohmiger, symmetrischer XLR-Ausgang
- 1 Instrumenten-Durchschleifausgang, 6,3-mm-Klinke
- Wandelt unsymmetrische Line-Signale (z. B. von Instrumenten) in symmetrische XLR-Ausgangssignale zum Anschluss an ein Mischpult
- Schaltbare Eingangsdämpfung: 0 dB, -20 dB, -40 dB
- Groundlift-Schalter zur Vermeidung von Signalstörungen und Brummschleifen
- Modernes konvexes Gehäusedesign mit Gummiecken für sicheren Stand
- Stapelbar
- Kabel können unter dem Gehäuse hindurch geführt werden
- Spannungsversorgung über 9-V-Blockbatterie (im Lieferumfang)

2. SICHERHEITSHINWEISE

Dieses Gerät hat das Werk in sicherheitstechnisch einwandfreiem Zustand verlassen. Um diesen Zustand zu erhalten und einen gefahrlosen Betrieb sicherzustellen, muss der Anwender unbedingt die Sicherheitshinweise und die Warnvermerke beachten, die in dieser Gebrauchsanweisung enthalten sind.



Unbedingt lesen:

Bei Schäden, die durch Nichtbeachtung dieser Bedienungsanleitung verursacht werden, erlischt der Garantieanspruch. Für daraus resultierende Folgeschäden übernimmt der Hersteller keine Haftung.

Halten Sie das Gerät von Hitzequellen wie Heizkörpern oder Heizlüftern fern.

Das Gerät darf nicht in Betrieb genommen werden, nachdem es von einem kalten in einen warmen Raum gebracht wurde. Das dabei entstehende Kondenswasser kann unter Umständen Ihr Gerät zerstören. Verwenden Sie das Gerät erst, wenn es Zimmertemperatur erreicht hat!

Stellen Sie keine Flüssigkeitsbehälter, die leicht umfallen können, auf dem Gerät oder in dessen Nähe ab. Falls doch einmal Flüssigkeit in das Geräteinnere gelangen sollte, lassen Sie das Gerät von einem qualifizierten Servicetechniker prüfen, bevor es erneut benutzt wird. Beschädigungen, die durch Flüssigkeiten im Gerät hervorgerufen wurden, sind von der Garantie ausgeschlossen.

Der Aufbau des Gerätes entspricht der Schutzklasse III.

Beachten Sie bitte, dass Schäden, die durch manuelle Veränderungen an diesem Gerät verursacht werden, nicht unter den Garantieanspruch fallen.

Kinder und Laien vom Gerät fern halten!

Bitte überprüfen Sie vor der ersten Inbetriebnahme, ob Transportschäden vorliegen. In diesem Fall nehmen Sie das Gerät nicht in Betrieb und setzen sich bitte mit Ihrem Fachhändler in Verbindung.

Batterien sind Sondermüll und müssen als solche entsorgt werden. Soll das Gerät entsorgt werden, müssen zuerst die Batterien entnommen werden. Die leeren Batterien können Sie fachgerecht im Elektrofachhandel in den dafür vorgesehenen Sammelbehältern entsorgen. Achten Sie beim Einlegen der Batterien auf die richtige Polung. Lassen Sie Batterien nicht offen herumliegen, es besteht die Gefahr, dass diese von Kindern oder Haustieren verschluckt werden. Suchen Sie im Falle eines Verschluckens sofort einen Arzt auf! Ausgelaufene oder beschädigte Batterien können bei Berührung mit der Haut Verätzungen verursachen, benutzen Sie deshalb in diesem Fall geeignete Schutzhandschuhe. Achten Sie darauf, dass die Batterien nicht kurzgeschlossen, nicht ins Feuer geworfen und nicht aufgeladen werden können. Es besteht Explosionsgefahr.

3. BESTIMMUNGSGEMÄSSE VERWENDUNG

Die DI-Box (Direct Injection) LH-065 dient zum bestmöglichen Anschluss eines Musikinstruments mit hochohmigem, unsymmetrischem Ausgang an einen niederohmigen, symmetrischen Eingang eines Mischpults. Die LH-065 ist eine aktive DI-Box, die das Signal jederzeit unabhängig der Impedanz des angeschlossenen Geräts überträgt. Durch die symmetrische Verbindung zum Mischpult werden auch bei langen Kabelwegen Signalstörungen wie Brummen oder Rauschen vermieden. Der Signaleingang ist als XLR- und 6,3-mm-Klinkenbuchse ausgelegt, der Ausgang ist mit einer XLR-Buchse versehen. Zusätzlich ist ein Durchschleifausgang vorhanden, um das Eingangssignal unbeeinflusst an einen Verstärker zu geben.

Zum Anpassen der Eingangsquelle an den Mischpulteingang können mit dem Abschwächer hohe Signalpegel reduziert werden. Treten Brummschleifen auf, kann die Masseverbindung zwischen dem Ein- und Ausgang mit dem Groundlift-Schalter aufgetrennt werden. Die angeschlossenen Geräte sind dann galvanisch getrennt.

Das Gerät ist mit vier stabilen Gummifüßen ausgestattet, die Schutz vor Erschütterungen und Stößen bieten und das Durchführen von Kabeln auf der Unterseite ermöglichen. Mehrere DI-Boxen können gestapelt oder auf anderen Geräten abgestellt werden, ohne dass über Gehäusekontakte Masseschleifen entstehen.

Für den Betrieb der DI-Box ist eine 9-V-Blockbatterie erforderlich (im Lieferumfang).

Dieses Produkt wurde ausschließlich zur Verwendung in Innenräumen konzipiert.

Vermeiden Sie Erschütterungen und jegliche Gewaltanwendung bei der Installation oder Inbetriebnahme des Gerätes.

Achten Sie bei der Wahl des Installationsortes darauf, dass das Gerät nicht zu großer Hitze, Feuchtigkeit und Staub ausgesetzt wird. Vergewissern Sie sich, dass keine Kabel frei herumliegen. Sie gefährden Ihre eigene und die Sicherheit Dritter!

Die Umgebungstemperatur muss zwischen -5°C und $+45^{\circ}\text{C}$ liegen. Halten Sie das Gerät von direkter Sonneneinstrahlung (auch beim Transport in geschlossenen Wagen) und Heizkörpern fern.

Die relative Luftfeuchte darf 50 % bei einer Umgebungstemperatur von 45°C nicht überschreiten.

Dieses Gerät darf nur in einer Höhenlage zwischen -20 und 2000 m über NN betrieben werden.

Nehmen Sie das Gerät erst in Betrieb, nachdem Sie sich mit seinen Funktionen vertraut gemacht haben. Lassen Sie das Gerät nicht von Personen bedienen, die sich nicht mit dem Gerät auskennen. Wenn Geräte nicht mehr korrekt funktionieren, ist das meist das Ergebnis von unsachgemäßer Bedienung!

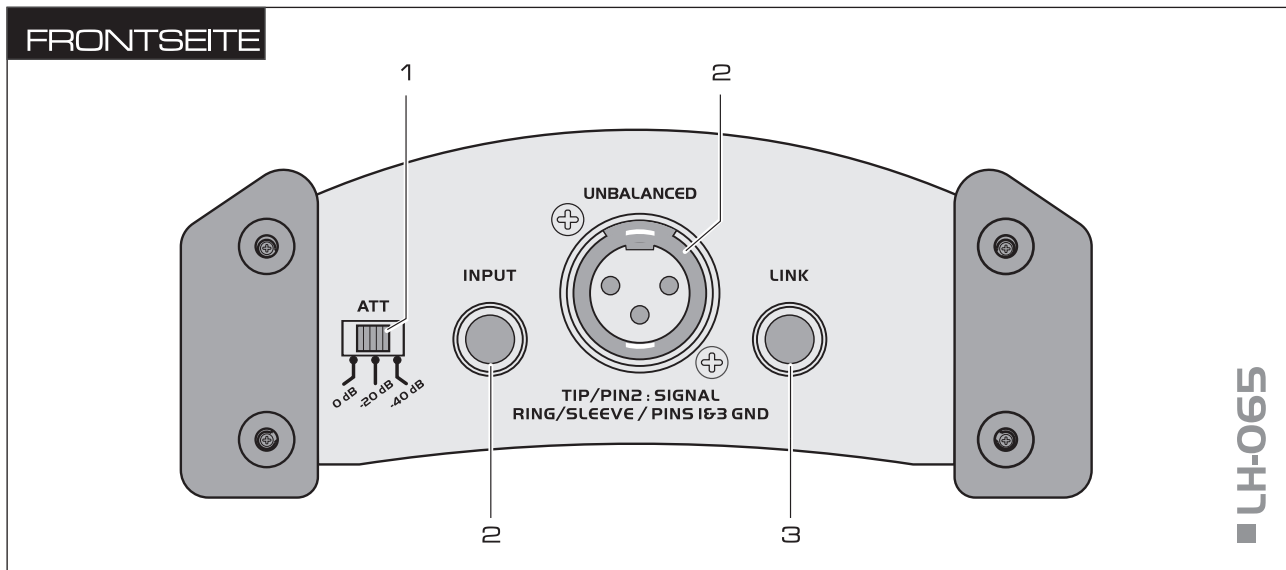
Reinigen Sie das Gerät niemals mit Lösungsmitteln oder scharfen Reinigungsmitteln, sondern verwenden Sie ein weiches und angefeuchtetes Tuch.

Soll das Gerät transportiert werden, verwenden Sie bitte die Originalverpackung, um Transportschäden zu vermeiden.

Beachten Sie bitte, dass eigenmächtige Veränderungen an dem Gerät aus Sicherheitsgründen verboten sind.

Wird das Gerät anders verwendet als in dieser Bedienungsanleitung beschrieben, kann dies zu Schäden am Produkt führen und der Garantieanspruch erlischt. Außerdem ist jede andere Verwendung mit Gefahren, wie z. B. Kurzschluss, Brand, elektrischem Schlag, etc. verbunden.

4. BEDIENELEMENTE UND ANSCHLÜSSE



1 Schiebeschalter ATT

Zum Abschwächen des Eingangssignals:

- linke Position: keine Beeinflussung
- mittlere Position: Abschwächung um 20 dB
- rechte Position: Abschwächung um 40 dB

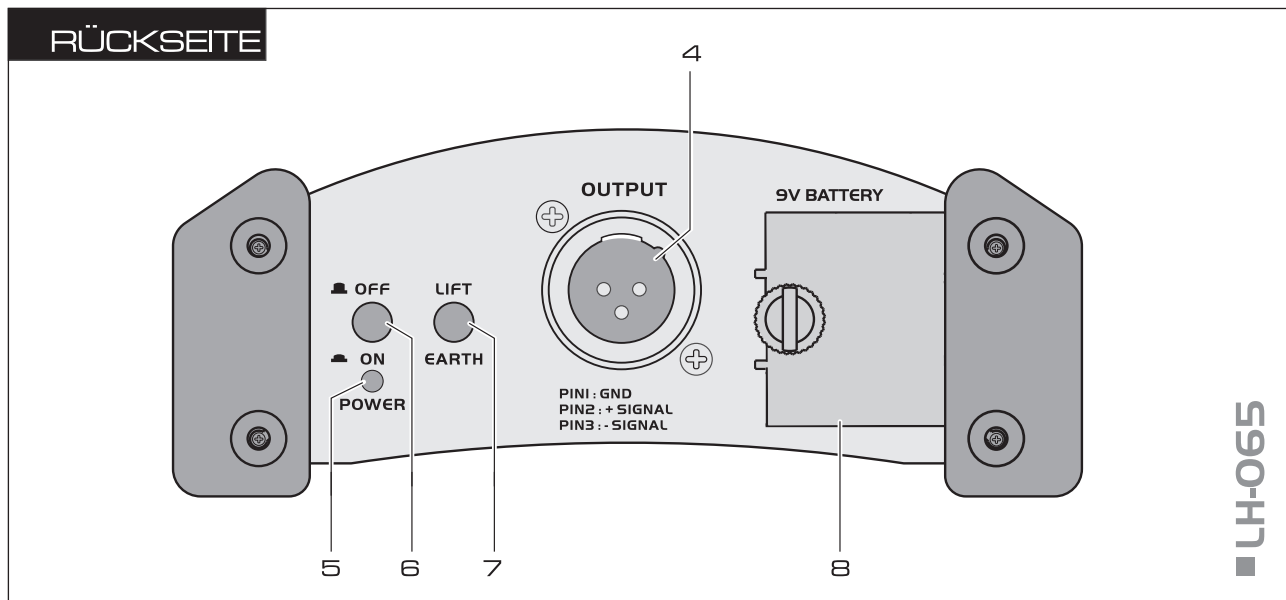
2 Signaleingänge

Unsymmetrische Eingangsbuchsen für den Anschluss einer Signalquelle wahlweise über XLR- oder 6,3-mm-Klinkenstecker.

3 Durchschleifausgang LINK

Unsymmetrische parallele Durchschleifbuchse für den Anschluss von Geräten über 6,3-mm-Klinkenstecker.

Beide Signaleingänge sowie der Durchschleifausgang sind parallel geschaltet, d. h. sie können beliebig verwendet werden.



4 Signalausgang

Symmetrische XLR-Buchse mit Mikrofonpegel zum Anschluss an ein Mischpult.

5 Betriebsanzeige

Zeigt den eingeschalteten Zustand der DI-Box an.

6 Taste POWER ON/OFF

Schaltet das Gerät ein und aus:

- Taste ausgerastet: Gerät ausgeschaltet
- Taste gedrückt: Gerät eingeschaltet

7 Taste LIFT/EARTH

Umschalter zum Trennen der Masseverbindung zwischen den Ein- und den Ausgängen:

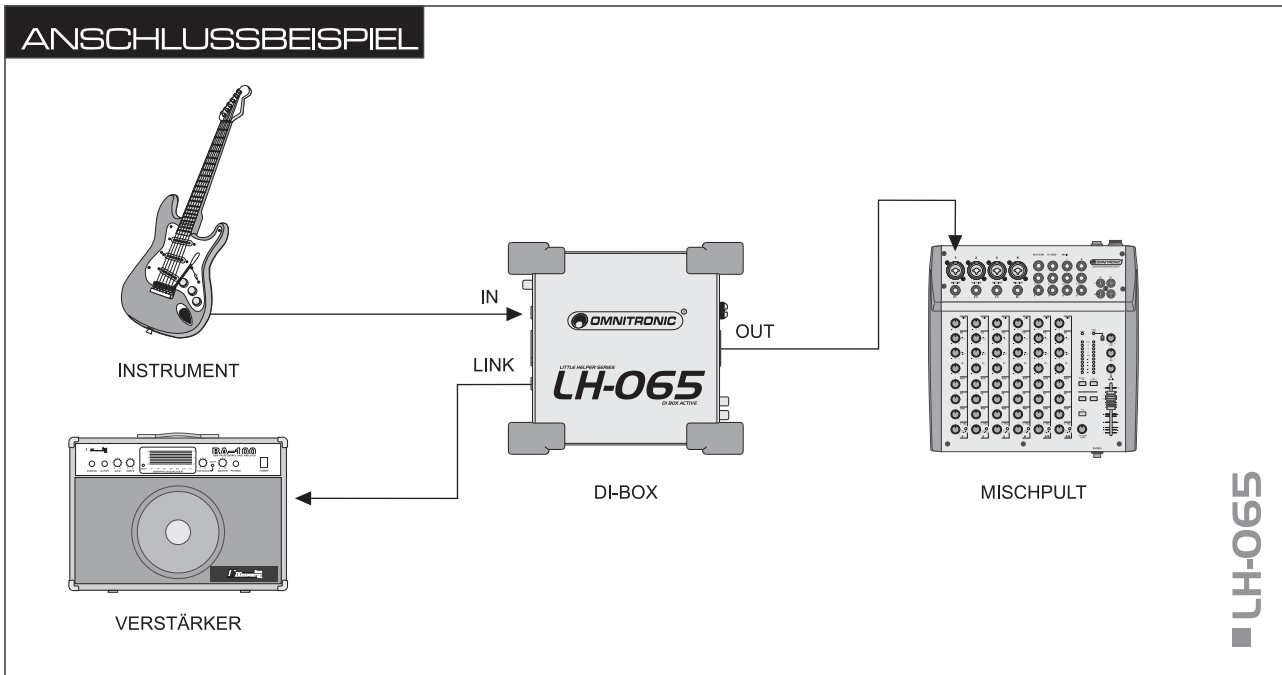
- Taste ausgerastet: Masse verbunden
- Taste gedrückt: Masse getrennt

8 Batteriefach für einen 9-V-Block

5. INBETRIEBNAHME

5.1 Anschlüsse herstellen

Schalten Sie die DI-Box und die anzuschließenden Geräte vor dem Anschluss bzw. vor dem Verändern von Anschlüssen aus.



1. Schließen Sie den unsymmetrischen Ausgang Ihres Musikinstruments über XLR- oder 6,3-mm-Klinkenstecker an die entsprechende Eingangsbuchse an. Zur Reduzierung von Störeinflüssen sollte die Anschlussleitung zwischen der Signalquelle und der DI-Box so kurz wie möglich sein.
2. Das vom Musikinstrument kommende Signal kann unbeeinflusst auf einen Verstärker gegeben werden. Schließen Sie diesen dazu an den unsymmetrischen Durchschleifausgang LINK an.
3. An der Ausgangsbuchse steht das symmetrische Ausgangssignal mit Mikrofonpegel zur Verfügung. Verbinden Sie den Ausgang über ein symmetrisches Kabel von hoher Qualität mit dem Mikrofoneingang eines Mischpults.

5.2 Batterie einsetzen

Für den Betrieb der DI-Box ist eine 9-V-Blockbatterie erforderlich. Lösen Sie die Schraube am Batteriefach und entfernen Sie die Abdeckung. Legen Sie die mitgelieferte 9-V-Batterie wie im Batteriefach angegeben ein und bringen Sie die Abdeckung wieder an. Wird die DI-Box für längere Zeit (ca. 1-2 Wochen) nicht benutzt, nehmen Sie bitte die Batterie heraus, um das Gerät vor einem eventuellen Auslaufen zu schützen. Bitte beachten Sie auch das Kapitel Sicherheitshinweise.

ACHTUNG!

Explosionsgefahr bei unsachgemäßem Auswechseln der Batterie.
Nur durch denselben oder einen entsprechenden, vom Hersteller empfohlenen Typ ersetzen.
Verbrauchte Batterien nach den Anweisungen des Herstellers beseitigen.

ENTSORGUNGSHINWEIS

Alte und verbrauchte Batterien bzw. defekte Akkus bitte fachgerecht entsorgen.
Diese gehören nicht in den Hausmüll!
Bitte bei einer Sammelstelle in Ihrer Nähe abgeben.

6. BEDIENUNG

1. Schalten Sie zunächst die DI-Box ein (Betriebsanzeige leuchtet) und öffnen Sie erst dann den zugehörigen Kanalzug am Mischpult, um Schaltgeräusche zu vermeiden.
2. Mit dem Schiebeschalter ATT lassen sich die Eingangssignale abschwächen, um sie an den Eingang des nachfolgenden Mischpults anzupassen: verwenden Sie die linke Position 0 dB z. B. für Gitarren, die mittlere Position -20 dB für Instrumente mit Line-Pegel und die rechte Position -40 dB für Lautsprecher.
3. Drücken Sie die Taste LIFT/EARTH beim Auftreten einer Brummschleife. Die Masse zwischen Ein- und Ausgang ist dann aufgetrennt.
4. Schalten Sie die DI-Box nach dem Betrieb aus (Betriebsanzeige erlischt), um die Batterie zu schonen.

7. REINIGUNG UND WARTUNG

Das Gerät sollte regelmäßig von Verunreinigungen wie Staub usw. gereinigt werden. Verwenden Sie zur Reinigung ein fusselfreies, angefeuchtetes Tuch. Auf keinen Fall Alkohol oder irgendwelche Lösungsmittel zur Reinigung verwenden!

Im Geräteinneren befinden sich außer der Batterie keine zu wartenden Teile. Wartungs- und Servicearbeiten sind ausschließlich dem autorisierten Fachhandel vorbehalten!

Sollten einmal Ersatzteile benötigt werden, verwenden Sie bitte nur Originalersatzteile.

Sollten Sie noch weitere Fragen haben, steht Ihnen Ihr Fachhändler jederzeit gerne zur Verfügung.

8. TECHNISCHE DATEN

Spannungsversorgung:	9-V-Blockbatterie
Stromverbrauch:	ca. 65 mA
Lebensdauer der Batterie:	6 - 8 Stunden
Frequenzgang:	10 Hz - 30 kHz
Eingangsimpedanz:	470 k Ω
Ausgangsimpedanz:	600 Ω
Maximaler Ausgangspegel:	6 dBu
Dynamikumfang:	>100 dB
Klirrfaktor:	0,5 %
Anschlüsse Eingang:	XLR und 6,3-mm-Klinke, beide unsymmetrisch
Anschlüsse Ausgang:	XLR, symmetrisch 6,3-mm-Klinke, unsym. (Parallelausgang)
Maße:	150 x 130 x 60 mm
Gewicht:	0,5 kg

**Bitte beachten Sie: Technische Änderungen ohne vorherige Ankündigung und Irrtum vorbehalten.
06.04.2005 ©**

USER MANUAL



LH-065 DI Box



CAUTION!
Keep this device away from rain and moisture!

For your own safety, please read this user manual carefully before you initially start-up.

Every person involved with the installation, operation and maintenance of this device has to

- be qualified
- follow the instructions of this manual
- consider this manual to be part of the total product
- keep this manual for the entire service life of the product
- pass this manual on to every further owner or user of the product
- download the latest version of the user manual from the Internet

1. INTRODUCTION

Thank you for having chosen the OMNITRONIC DI box LH-065. If you follow the instructions given in this manual, we are sure that you will enjoy this device for a long period of time.

Unpack the device.

1.1 Features

Active DI box

- 1 high-impedance signal input via XLR or 6.3 mm jack connectors
- 1 low-impedance XLR output
- 1 instrument feed-through output, 6.3 mm jack
- Converts an unbalanced line input (e.g. instruments) into a balanced XLR output for connecting a mixer
- Switchable input attenuation: 0 dB, -20 dB, -40 dB
- Ground-lift switch eliminates signal interference and ground loop problems
- Modern convex housing design with rubber corners for safe positioning
- Stackable
- Cables can be routed under the housing
- Operation with 9 V battery (included)

2. SAFETY INSTRUCTIONS

This device has left our premises in absolutely perfect condition. In order to maintain this condition and to ensure a safe operation, it is absolutely necessary for the user to follow the safety instructions and warning notes written in this user manual.



Important:

Damages caused by the disregard of this user manual are not subject to warranty. The dealer will not accept liability for any resulting defects or problems.

Keep away from heaters and other heating sources!

If the device has been exposed to drastic temperature fluctuation (e.g. after transportation), do not use it immediately. The arising condensation water might damage your device. Let the device reach room temperature first.

Never put any liquids on the device or close to it. Should any liquid enter the device nevertheless, let the device be checked by a qualified service technician before you operate it again. Any damages caused by liquids having entered the device are not subject to warranty!

This device falls under protection-class III.

Please note that damages caused by manual modifications on the device or unauthorized operation by unqualified persons are not subject to warranty.

Keep away children and amateurs from the device!

Before your initial start-up, please make sure that there are no transport damages. Should there be any, do not take the device into operation and immediately consult your dealer.

Batteries are hazardous waste which need to be disposed of appropriately. If the device is to be disposed, the batteries have to be removed first. Make sure that the poles are correct when inserting the battery. Never let batteries lying around openly as there is the danger that these can be swallowed by children or domestic animals. Immediately consult a doctor when batteries are swallowed! Leaking or damaged batteries can cause irritations when getting into contact with the skin. In this case use appropriate protective gloves. Make sure that the batteries cannot be short-circuited, thrown into the fire and be charged. There is a danger of explosion. Never spill any liquids on the device. Should any liquid enter the device nevertheless, remove the batteries immediately. Please let the device be checked by a qualified service technician before you operate it again. Any damages caused by liquids having entered the device are not subject to warranty!

3. OPERATING DETERMINATIONS

The DI box (Direct Injection) LH-065 serves for optimum connection of a musical instrument with unbalanced, high-impedance output to a balanced, low-impedance input of a mixer. The LH-065 is an active DI box which transfers the signal regardless of the impedance rating of the connected equipment. Due to the balanced connection to the mixer, signal interference can be prevented even in case of long cable runs. The input connector is designed as XLR and 6.3 mm jack, the output as XLR jack. Additionally, a feedthrough output is available to route the input signal directly to an amplifier.

To match the input source to the mixer input, high signal levels can be reduced with the attenuator. Should hum loops occur, the ground connection between the input and the output can be separated by means of the groundlift switch. Then the connected equipment is galvanically isolated.

The unit is provided with four sturdy rubber feet which provide protection from shocks or vibrations and allow cables to run underneath. Several DI boxes can be stacked or placed on top of other equipment without creating ground loops via a possible conductive connection of the housings.

For operation the DI box requires a standard 9 V battery.

This product was designed for indoor use only.

Do not shake the device. Avoid brute force when installing or operating the device.

When choosing the installation spot, please make sure that the device is not exposed to extreme heat, moisture or dust. There should not be any cables lying around. You endanger your own and the safety of others!

The ambient temperature must always be between -5°C and $+45^{\circ}\text{C}$. Keep away from direct insulation (particularly in cars) and heaters.

The relative humidity must not exceed 50 % with an ambient temperature of 45°C .

This device must only be operated in an altitude between -20 and 2000 m over NN.

Operate the device only after having familiarized with its functions. Do not permit operation by persons not qualified for operating the device. Most damages are the result of unprofessional operation!

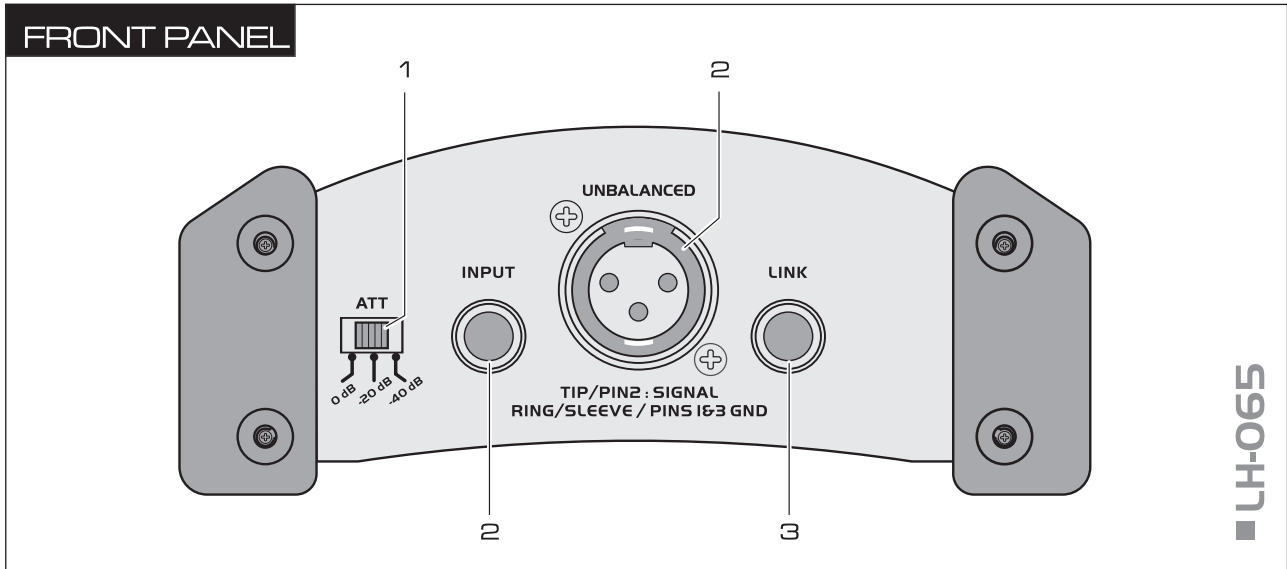
Never use solvents or aggressive detergents in order to clean the device! Rather use a soft and damp cloth.

Please use the original packaging if the device is to be transported.

Please consider that unauthorized modifications on the device are forbidden due to safety reasons!

If this device will be operated in any way different to the one described in this manual, the product may suffer damages and the guarantee becomes void. Furthermore, any other operation may lead to dangers like short-circuit, burns, electric shock, etc.

4. OPERATING ELEMENTS AND CONNECTIONS



1 Sliding switch ATT

For attenuating the input signal:

- left position: no adjustment
- center position: attenuation by 20 dB
- right position: attenuation by 40 dB

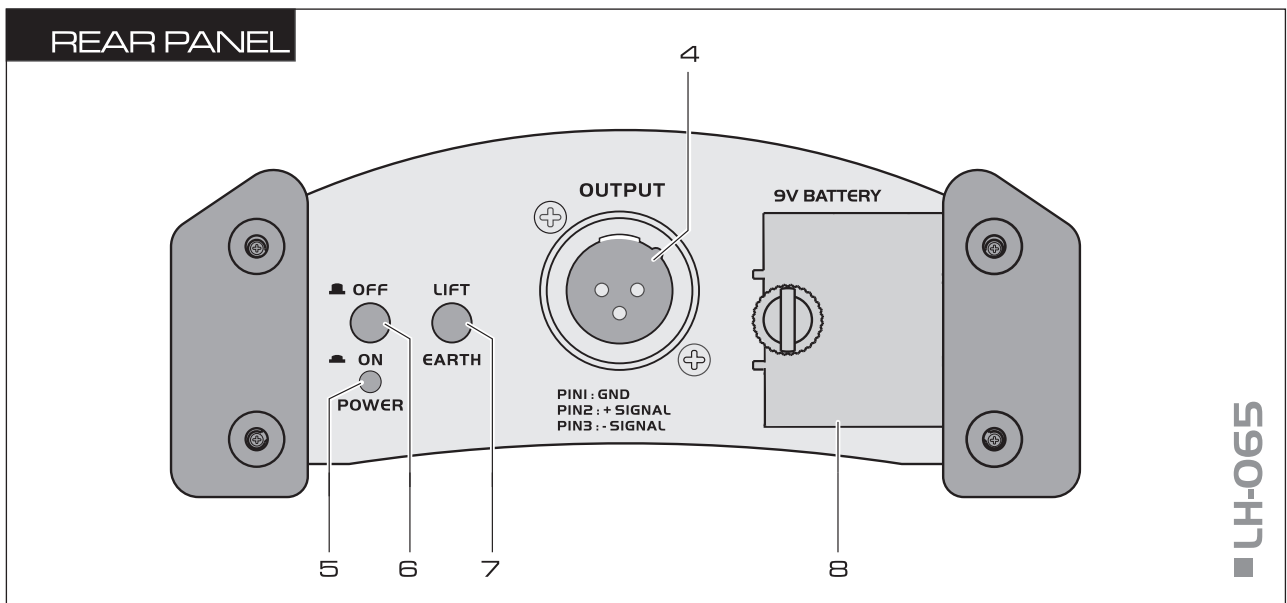
2 Signal inputs

Unbalanced input jacks for connecting a signal source optionally via XLR or 6.3 mm plugs.

3 Feedthrough output LINK

Unbalanced parallel feedthrough jack for connecting devices via 6.3 mm plugs.

Both signal inputs and the feedthrough output are connected in parallel, i. e. any connection as input will give the same performance.



4 Signal output

Balanced XLR jack with microphone level for connecting a mixer.

5 Power indicator

Lights when the DI box is powered on.

6 Button POWER ON/OFF

Switches the unit on and off:

- button released: unit is powered off
- button pressed: unit is powered on

7 Button LIFT/EARTH

Separates the ground connection between the input and output

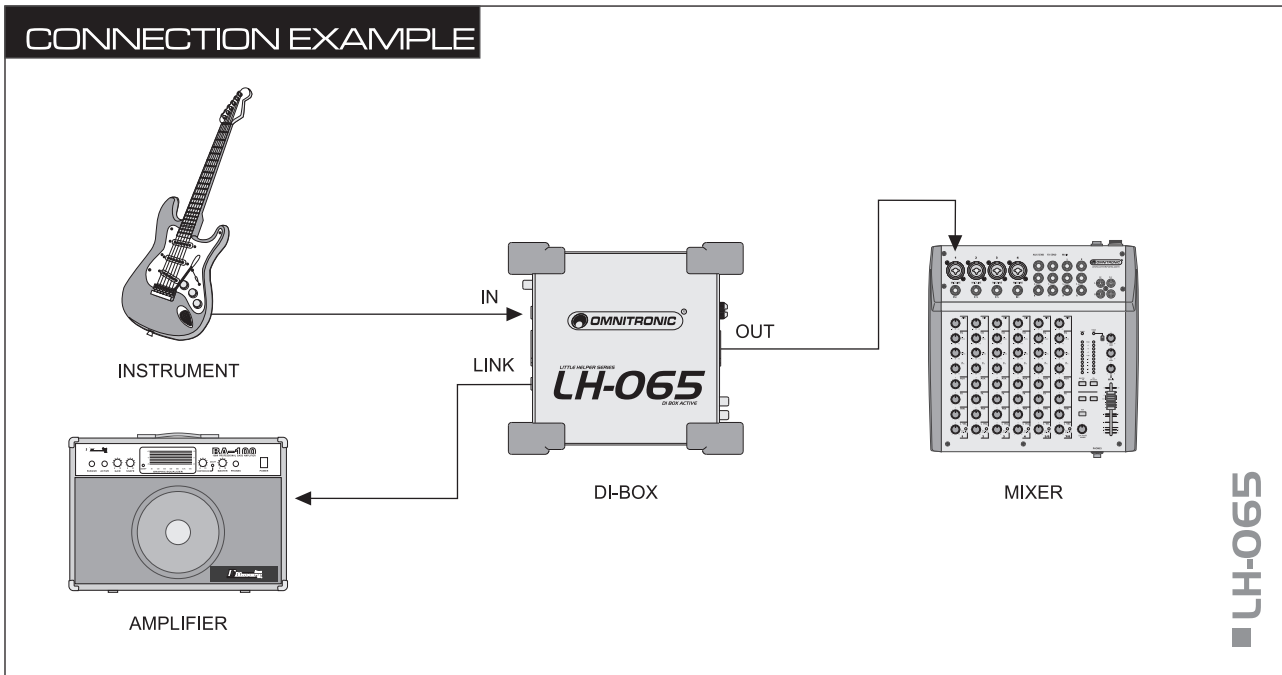
- button released: ground connection established
- button pressed: ground connection separated

8 Battery compartment for a 9 V block

5. SETTING INTO OPERATION

5.1 Making the connections

Switch off the DI box and the units to be connected before making or changing the connections.



1. Connect the unbalanced output of your musical instrument via XLR or 6.3 mm plug to corresponding input jack. The connection cable between the signal source and the DI box should be as short as possible in order to reduce interference.
2. The signal coming from the instrument can be transmitted directly to an amplifier. For this connect the amplifier to the unbalanced feedthrough output LINK.
3. The balanced output signal with microphone level is present at the output jack. Connect the output via a balanced cable of high quality to the microphone input of a mixer.

5.2 Inserting the battery

For operation, a 9 V battery is required. Loosen the screw on the battery housing and remove the cover. Insert the supplied 9 V battery as indicated in the battery compartment. Close the compartment again with the cover. If the DI box is not used for a longer period (approx. 1-2 weeks), please remove the battery to prevent damage in case of battery leakage. Please refer to further explanations in chapter Safety Instructions.

CAUTION!

Danger of explosion when battery is replaced improperly.
Only replace by the same type or similar types recommended by the manufacturer.
Remove empty battery in accordance with the instructions of the manufacturer.

BATTERY DISPOSAL NOTICE

Please dispose of discharged batteries properly.
Batteries are hazardous waste and should not be disposed of with regular domestic waste!
Please take discharged batteries to a collection center near you.

6. OPERATION

1. To avoid switching noise, mute the corresponding channel on the mixer before activating the DI box. Then press the power button (power indicator lights).
2. With the sliding switch ATT the input signals can be attenuated and thus matched to the input level of the following mixer: use the left position 0 dB e.g. for guitars, the center position for -20 dB for instruments with line level and the right position -40 dB for loudspeakers.
3. Should hum loops occur press the button LIFT/EARTH. Then the ground between the input and the output is separated.
4. After operation switch off the DI box to extend battery life (power indicator extinguishes).

7. CLEANING AND MAINTENANCE

We recommend a frequent cleaning of the device. Please use a soft lint-free and moistened cloth. Never use alcohol or solvents!

There are no serviceable parts inside the device except for the battery. Maintenance and service operations are only to be carried out by authorized dealers.

Should you need any spare parts, please use genuine parts.

Should you have further questions, please contact your dealer.

8. TECHNICAL SPECIFICATIONS

Power supply:	9 V battery
Current consumption:	approx. 65 mA
Battery life:	6 - 8 hours
Frequency range:	10 Hz - 30 kHz
Input impedance:	470 k Ω
Output impedance:	600 Ω
Maximum output level:	6 dBu
Dynamic range:	>100 dB
THD:	0.5 %
Input connectors:	XLR and 6.3 mm jack, both unbalanced
Output connectors:	XLR, balanced 6.3 mm jack, unbal. (parallel out)
Dimensions:	150 x 130 x 60 mm
Weight:	0.5 kg

Please note: Every information is subject to change without prior notice. 06.04.2005 ©