

MEVAC-4PTT

Passive Tischsprechstelle mit Schwanenhalsmikrofon



- vier Zieltasten
- eine ALL-CALL-Taste
- Besetzt-LED
- inkl. Anschlusskabel mit 9-poligen Sub-D-Stecker
- symmetrische Signalführung

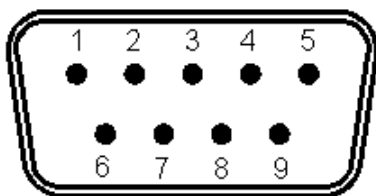
MEVAC-1PTT

Passive Tischsprechstelle mit Schwanenhalsmikrofon



- zwei Zieltasten
- Besetzt-LED
- inkl. Anschlusskabel mit 9-poligen Sub-D-Stecker
- symmetrische Signalführung

Anschlussbelegung 9-poliger Sub-D-Stecker



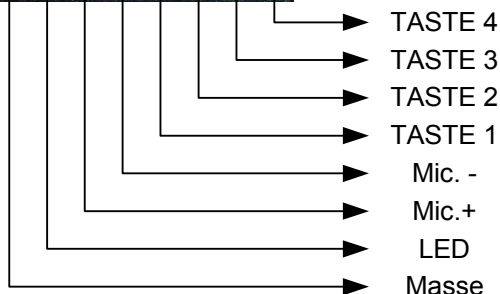
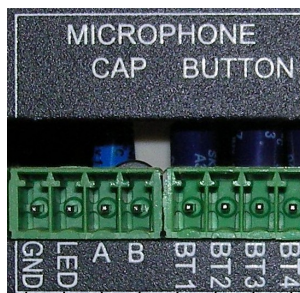
- 1 Masse
- 2 TASTE 1
- 3 TASTE 2
- 4 TASTE 3
- 5 TASTE 4
- 6 LED
- 7 Mic. +
- 8 Mic. -
- 9 NC

TASTE 3 und 4 nur bei MEVAC-4PTT belegt

Für Mic.+ und Mic.- ein Adernpaar verwenden!

Anschlussbelegung MEVAC-4 Rückseite

Anschlussbelegung nicht identisch mit MEVAC-2CON
(siehe nächste Seite)



Anschlussbelegung MEVAC-2CON

Bei Verwendung der Anschlussdose MEVAC-2CON ergibt sich nebenstehende Belegung:



- 1 -- TASTE 4
- 2 -- NC
- 3 -- TASTE 3
- 4 -- Mic. +
- 5 -- TASTE 2
- 6 -- Mic. -
- 7 -- TASTE 1
- 8 -- LED
- 9 -- MASSE

MEVAC-1FT

Feuerwehrsprechstelle



- Tischsprechstelle mit Schwanenhalsmikrofon.
- Für Notrufdurchsagen nach DIN/EN 60849, einschließlich integrierter Schaltung zur automatischen Funktionsüberwachung durch die Zentraleinheit MEVAC-4.
- Symmetrische Signalführung.
- Mikrofonleitung und Kapsel werden durch die MEVAC-4 überwacht.
- Inkl. Anschlusskabel mit 5-poligem DIN-Stecker

MEVAC-1FH

Feuerwehrsprechstelle



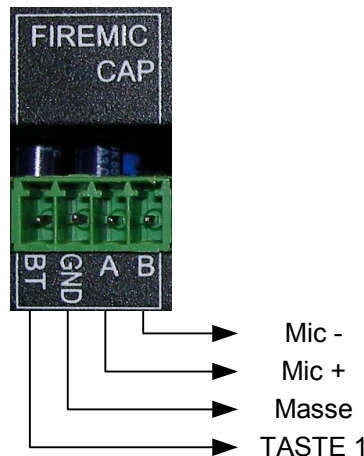
- Handmikrofon für Notrufdurchsagen nach DIN/EN 60849, einschließlich integrierter Schaltung zur automatischen Funktionsüberwachung durch die Zentraleinheit MEVAC-4.
- Inkl. Stahlbügel als Halterung zum Befestigen an einer Frontplatte.
- Unsymmetrische Signalführung.
- Mikrofonleitung und Kapsel werden durch die MEVAC-4 überwacht.
- Inkl. Spiralanschlusskabel mit 5 poligem DIN-Stecker

Steckerbelegung DIN 5-polig

- Pin 1: MIC – / GND
- Pin 2: N.C.
- Pin 3: MIC +
- Pin 4: GND
- Pin 5: TASTE 1

Als externe Anschlussdose kann MEVAC-1CON verwendet werden.
Beim unsymmetrischen Mikrofon MEVAC-1FH ist Pin 1 mit Pin 4 (Masse) verbunden

Rückseite MEVAC-4



Weitere Hinweise zur Installation der Mikrofone finden Sie in der Bedienungsanleitung zur MEVAC-4.