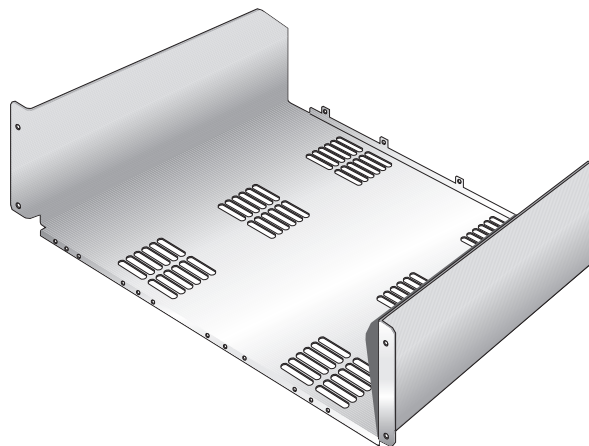


**SISTEMA MODULARE PROFESSIONALE PMS2000
PMS2000 PROFESSIONAL MODULAR SYSTEM**



PMS2001

**Cestello amplificatori
Amplifier modules-cage
Support amplificateurs
Korb für Leistungsverstärker
Module-rack
Contenedor amplificadores**



Istruzioni per l'installazione e l'uso
Instructions for installation and use
Instructions d'installation et d'utilisation
Installations- und Gebrauchsanweisung
Installatievoorschrift en gebruiksaanwijzing
Instrucciones para la instalación y el uso

Nel ringraziarVi per aver scelto un prodotto PASO, vogliamo ricordarVi che la nostra azienda opera con sistema di qualità certificato. Tutti i nostri prodotti vengono pertanto controllati in ogni fase della produzione per garantirVi la piena soddisfazione del Vostro acquisto. Per ogni evenienza la garanzia coprirà, nell'anno di validità, eventuali difetti di fabbricazione. Vi raccomandiamo di leggere attentamente le seguenti istruzioni d'uso per sfruttare appieno le prestazioni offerte da questo prodotto e per evitare eventuali problemi.

Vous remerciant d'avoir accordé votre préférence à un produit PASO, nous tenons à vous rappeler que nous appliquons à notre production un Système Qualité certifié. Aussi, pour donner entière satisfaction à notre clientèle, tous nos produits sont contrôlés à chaque étape de la production. Ils sont en outre garantis contre tout défaut de fabrication pendant une période d'un an. Nous vous recommandons de lire attentivement les instructions d'installation et d'utilisation qui suivent; elles vous permettront d'obtenir le maximum des prestations offertes par le produit et en outre d'éviter tout problème.

Wij danken u voor uw keuze van een PASO product en herinneren u eraan dat de productie van ons bedrijf volgens een gecertificeerd kwaliteitssysteem plaatsvindt. Onze producten worden daarom in iedere productiefase gecontroleerd zodat u zeker tevreden zult zijn met uw aankoop. Eventuele fabrieksfoutjes zijn in het jaar dat de garantie geldig is, gedekt. Voor een goed gebruik van dit product en voor een volledige benutting van de prestaties hiervan, raden wij u aan onderstaande gebruiksvorschriften met aandacht door te lezen.

While thanking you for having chosen a PASO product, we would like to remind you that our company works according to a certified Quality System. This means that all our products are checked during every phase of manufacturing in order to guarantee that you will be fully satisfied with your purchase. At all events, the guarantee will cover any manufacturing flaws for the whole year for which it is valid. We recommend that you read the following instructions for use carefully in order to exploit in full the performance of this product and to avoid any problems.

Wir danken Ihnen für die Wahl eines PASO-Produkts und möchten Sie daran erinnern, daß wir mit dem anerkannten Qualitätssicherungssystem arbeiten. D.h., alle unsere Produkte werden in jeder Fertigungsphase kontrolliert, um Ihre vollständige Zufriedenheit zu gewährleisten. Die einjährige Garantie deckt auf jeden Fall eventuell vorliegende Produktionsmängel ab. Wir empfehlen Ihnen, die hier vorliegende Bedienungsanleitung aufmerksam zu lesen, um das Leistungsangebot des Produktes voll nutzen zu können und um Probleme beim Gebrauch zu vermeiden.

Les agradecemos que hayan elegido un producto PASO, y aprovechamos la ocasión para recordarles que nuestra empresa trabaja con el sistema de calidad certificado. Todos nuestros productos son controlados en cada fase de la producción para garantizarles una plena satisfacción en su adquisición. Para cualquier tipo de eventualidad la garantía cubrirá, durante el año de validez, los posibles defectos de fabricación. Les aconsejamos que lean detenidamente las siguientes instrucciones concernientes a la utilización, para aprovechar al máximo las prestaciones ofrecidas por este producto y para evitar eventuales problemas.

SOMMARIO

| | |
|---|----------|
| 1. Generalità | 3 |
| 1.1 Descrizione generale | 3 |
| 2. Installazione | 3 |
| 2.1 Montaggio a rack | 3 |
| 2.2 Inserimento degli amplificatori | 4 |

SOMMAIRE

| | |
|---------------------------------------|----------|
| 1. Généralités | 5 |
| 1.1 Description générale | 5 |
| 2. Installation | 5 |
| 2.1 Montage en rack | 5 |
| 2.2 Logement des amplificateurs | 6 |

INHOUD

| | |
|--|----------|
| 1. Algemeen | 7 |
| 1.1 Algemene beschrijving | 7 |
| 2. Installatie | 7 |
| 2.1 Montage in 19" rack | 7 |
| 2.2 Installatie van de versterkers | 8 |

TABLE OF CONTENTS

| | |
|-------------------------------------|----------|
| 1. General information | 3 |
| 1.1 General description | 3 |
| 2. Installation | 3 |
| 2.1 Rack mounting | 3 |
| 2.2 Inserting the amplifiers | 4 |

INHALTSANGABE

| | |
|---------------------------------------|----------|
| 1. Allgemeine Angaben | 5 |
| 1.1 Allgemeine Beschreibung | 5 |
| 2. Installation | 5 |
| 2.1 Rackmontage | 5 |
| 2.2 Installation der Verstärker | 6 |

SUMARIO

| | |
|--|----------|
| 1. Generalidad | 7 |
| 1.1 Descripción general | 7 |
| 2. Instalación | 7 |
| 2.1 Montaje en rack | 7 |
| 2.2 Introducción de los amplificadores | 8 |

1. GENERALITÀ

1.1 Descrizione generale

Il cestello **PMS2001** permette l'installazione degli amplificatori di potenza del sistema **PMS2000** (**PMW60**, **PMW120**, **PMW240**) in armadi rack standard da 19".

2. INSTALLAZIONE

2.1 Montaggio a rack

Il montaggio a rack è di tipo tradizionale, e quindi si effettua seguendo la normale procedura utilizzata solitamente per un qualsiasi apparecchio o pannello da 19".

Prima di procedere al montaggio, è necessario fissare al cestello le maniglie **[A]** tramite le apposite viti fornite in dotazione come illustrato nella figura 2.1.1.

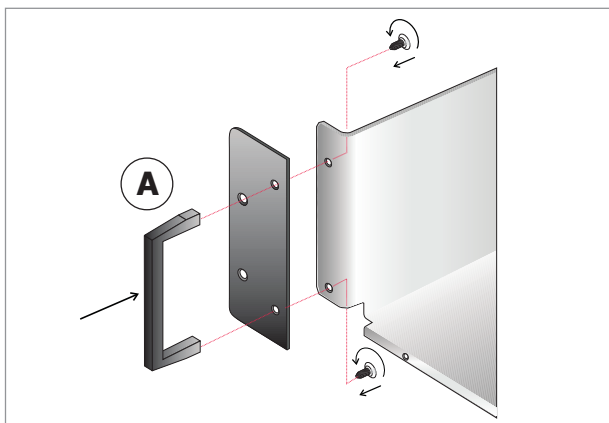


Fig. 2.1.1

Al fine di garantire un migliore supporto al peso degli amplificatori, il sistema di sostegno del cestello è stato modificato, introducendo l'utilizzo delle staffe **[B]** (figura 2.1.2).

Una volta montate le maniglie, operare come segue:

1. Fissare le staffe **[B]** al rack utilizzando le viti **[C]** fornite in dotazione come mostrato in figura 2.1.3.
2. Inserire il cestello come mostrato in figura 2.1.4, fissandolo al rack per mezzo delle apposite viti.

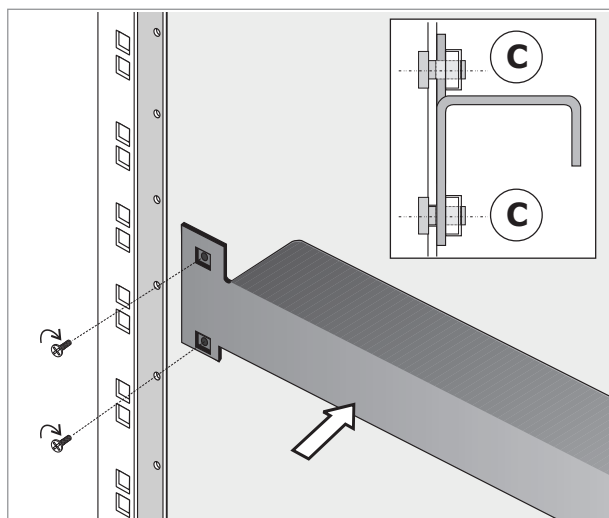


Fig. 2.1.3

Il cestello di supporto risulta così installato a rack e pronto per accogliere gli amplificatori modulari.

1. GENERAL INFORMATION

1.1 General description

The **PMS2001** modules-cage can be used to install the power amplifiers of the **PMS2000** system (**PMW60**, **PMW120**, **PMW240**) in a standard 19" rack cabinet.

2. INSTALLATION

2.1 Rack mounting

The equipment can be rack mounted in the traditional manner, and this is therefore carried out following the usual procedure normally used for any 19" equipment or panel.

Before proceeding with the mounting operations, it is necessary to secure the handles **[A]** to the modules-cage by means of the screws included in the supply for this purpose, as illustrated in Figure 2.1.1.

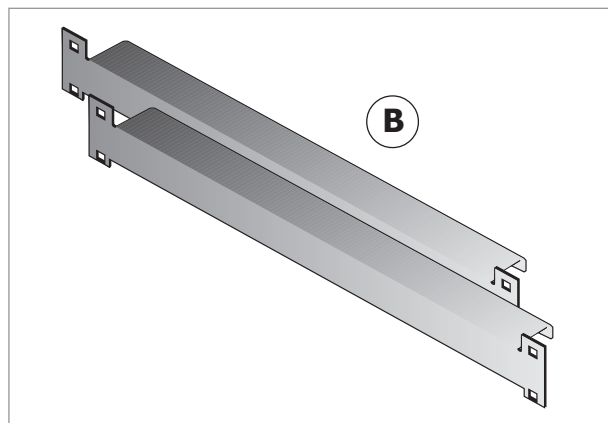


Fig. 2.1.2

In order to guarantee a better support to the amplifiers weight, the cage support system has been modified, by introducing the use of the new brackets **[B]** (see figure 2.1.2).

Once the handles have been fitted, proceed as follows:

1. Fix the brackets **[B]** to the rack by means of the supplied screws **[C]** as shown in figure 2.1.3.
2. Insert the modules-cage as shown in Figure 2.1.4, securing it to the rack by means of the screws provided for this purpose.

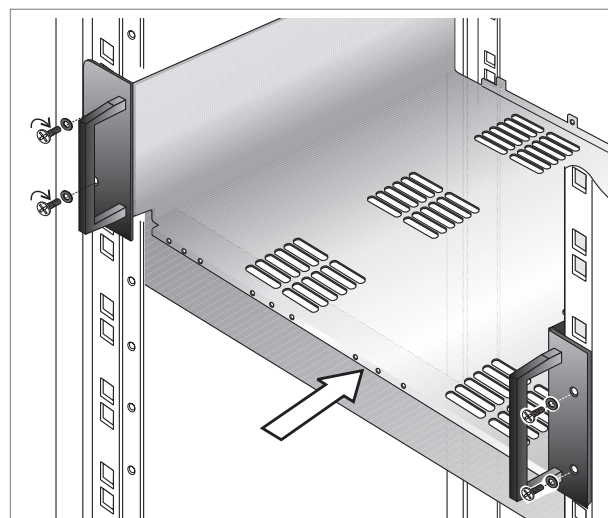


Fig. 2.1.4

The supporting modules-cage is now installed in the rack and ready to accommodate the modular amplifiers.

2.2 Inserimento degli amplificatori

In ogni cestello possono essere montati, a seconda delle esigenze, fino a quattro moduli amplificatori del sistema PMS2000.

È possibile quindi montare:

- n° 4 amplificatori da 60/120 W (**PMW60** o **PMW120**).
- n° 2 amplificatori da 240 W (**PMW240**).
- n° 1 amplificatore da 240 W + n° 2 amplificatori da 120 W.

NOTA

Il cestello di supporto può essere completato da uno o più pannelli ciechi mod. **PM2109-B**, il cui montaggio è mostrato in fig. 2.2.4.

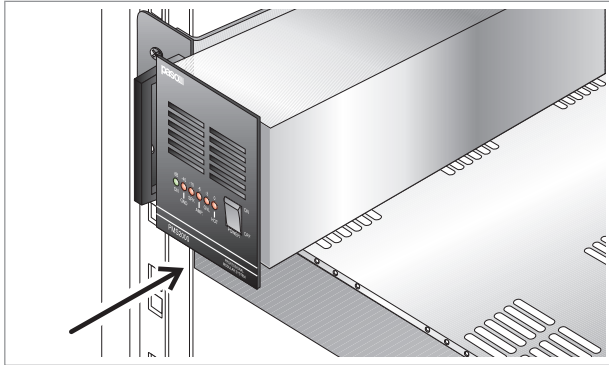


Fig. 2.2.1

Inserire l'amplificatore (nell'esempio illustrato in figura 2.2.1, un modello **PMW120**) e fissarlo al lato frontale del cestello di supporto tramite la squadretta (particolare [D], fig. 2.2.2). Portarsi ora sul lato posteriore del rack e fissare l'amplificatore al cestello di supporto come indicato in figura 2.2.3.

NOTA

La vite [E] è fornita in dotazione all'amplificatore (nel caso di amplificatori mod. PMW240, le viti sono due).

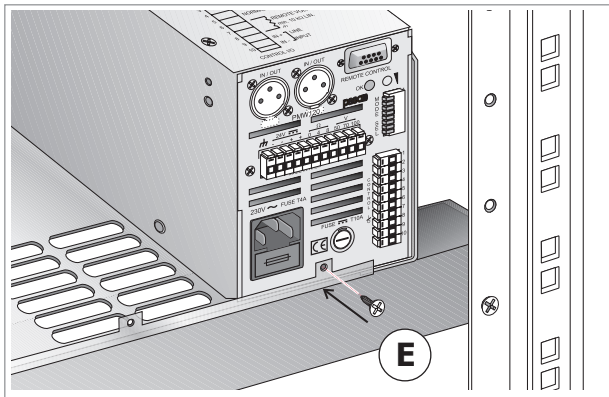


Fig. 2.2.3

NOTA

Il cestello di supporto è stato strutturato in maniera da garantire agli amplificatori di lavorare in condizioni ottimali. Per questo motivo, il piano d'appoggio del cestello presenta delle feritoie di aerazione che permettono il continuo ricircolo dell'aria all'interno del rack.

Installando gli amplificatori da 240W (PMW240), si dovrà prestare attenzione alla corrispondenza tra le feritoie presenti sul lato inferiore di quest'ultimi e quelle del cestello.

2.2 Inserting the amplifiers

Depending on individual requirements, it is possible to mount up to four amplifiers of the PMS2000 system in each modules-cage. It is therefore possible to mount the following:

- 4 off 60/120 W amplifiers (**PMW60** or **PMW120**).
- 2 off 240 W amplifiers (**PMW240**).
- 1 off 240 W plus 2 off 120 W amplifiers.

NOTE

The supporting modules-cage can be completed by one or more blank panels, model **PM2109-B**, the mounting of which is shown in Figure 2.2.4.

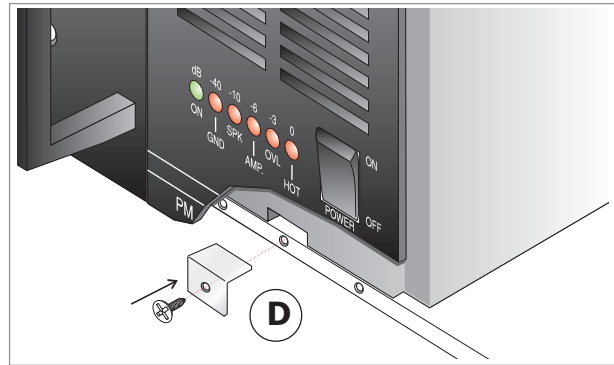


Fig. 2.2.2

Insert the amplifier (in the example illustrated in Figure 2.2.1 it is a model **PMW120** amplifier) and secure it to the front side of the supporting modules-cage by means of the small bracket (detail [D], Figure 2.2.2). Now, on the rear side of the rack, secure the amplifier to the supporting modules-cage as indicated in Figure 2.2.3.

NOTE

The screw [E] is included in the supply of the amplifier (in the case of the PMW240 amplifier, there are two screws).

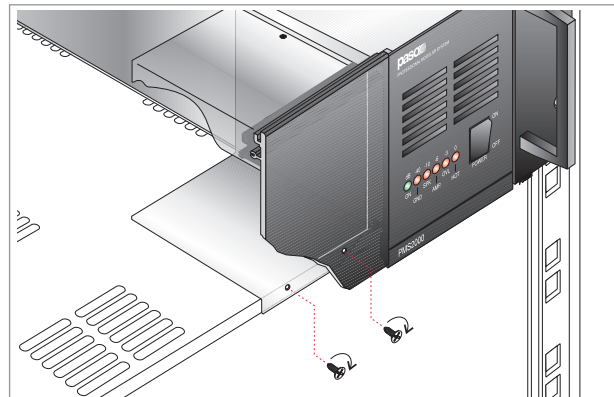


Fig. 2.2.4

NOTE

The structure of the supporting modules-cage is made in such a way as to ensure that the amplifiers can function in optimum conditions. For this reason, the floor of the modules-cage has ventilation slits in it that enable the air to circulate continuously inside the rack.

When installing 240W amplifiers (PMW240), care must be taken to ensure that the slits in the under side of the amplifier correspond to those in the modules-cage.

1. GENERALITES

1.1 Description générale

Le support **PMS2001** permet l'installation des amplificateurs de puissance du système **PMS2000** (**PMW60**, **PMW120**, **PMW240**) en armoires rack standard de 19".

2. INSTALLATION

2.1 Montage en rack

Le montage en rack est de type traditionnel; il s'effectue en suivant la procédure normalement utilisée pour tout appareil ou panneau de 19".

Avant de procéder au montage, il est nécessaire de fixer au support les poignées **[A]** par l'intermédiaire des vis fournies à cet effet, comme indiqué sur la figure 2.1.1.

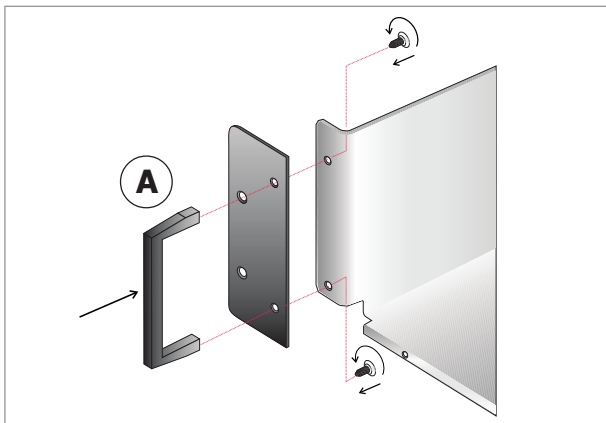


Fig./Abb. 2.1.1

Afin de mieux soutenir le poids des amplificateurs, le système de soutien du casier a été modifié à travers l'ajout des brides **[B]** (figure 2.1.2).

Une fois les poignées montées, procéder comme suit:

1. Fixer les brides **[B]** au rack en utilisant les vis **[C]** fournies à cet effet comme indiqué à la figure 2.1.3.
2. Introduire le support comme indiqué à la figure 2.1.4, et le fixer au rack à l'aide des vis prévues à cet effet.

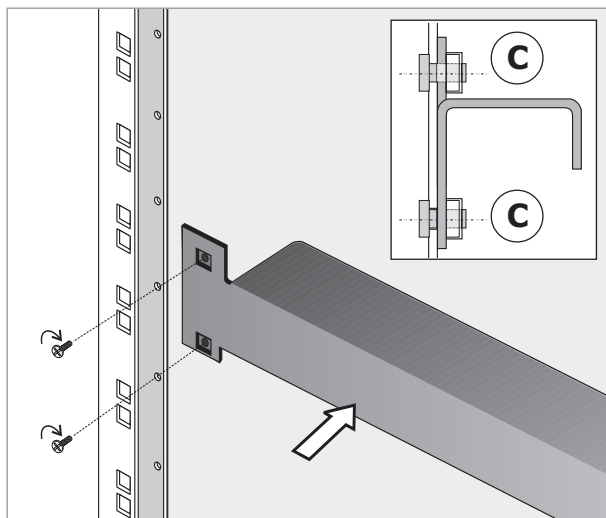


Fig./Abb. 2.1.3

Une fois ces opérations effectuées, l'installation du support en rack est terminée et les amplificateurs modulaires peuvent être à présent installés.

1. ALLGEMEINE ANGABEN

1.1 Allgemeine Beschreibung

Der Korb **PMS2001** ermöglicht die Installation der Leistungsverstärker des Systems **PMS2000** (**PMW60**, **PMW120**, **PMW240**) in 19"-Standard-Racks.

2. INSTALLATION

2.1 Rackmontage

Die Rackmontage erfolgt auf herkömmliche Weise, d.h., man folgt dem für 19"-Paneele oder Geräte üblichem Verfahren.

Vor Beginn der Montage müssen die Griffe **[A]** mit Hilfe der beiliegenden Schrauben am Korb befestigt werden, wie in Abbildung 2.1.1. dargestellt.

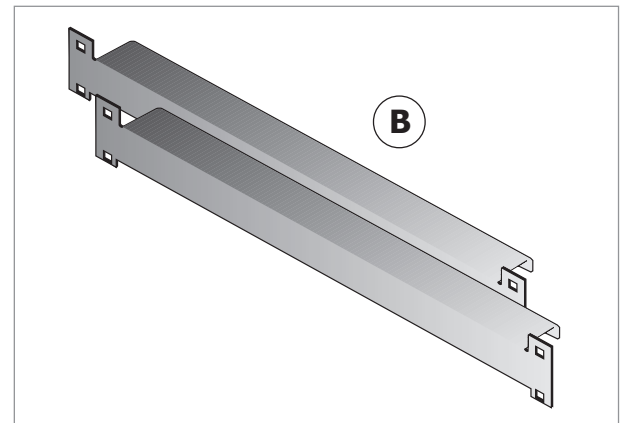


Fig./Abb. 2.1.2

Zum Zweck der Gewährleistung eines besseren Halts der Verstärker wurde das Haltesystem des Einsatzes durch die Verwendung der Haltebügel **[B]** (Abbildung 2.1.2) modifiziert.

Nach der Montage der Griffe ist wie folgt vorzugehen:

1. Die Bügel **[B]** mit Hilfe der beiliegenden Schrauben **[C]** am Rack befestigen, wie in Abbildung 2.1.3 dargestellt.
2. Den Korb einsetzen, wie in Abbildung 2.1.4 dargestellt und das Rack mit den beiliegenden Schrauben befestigen.

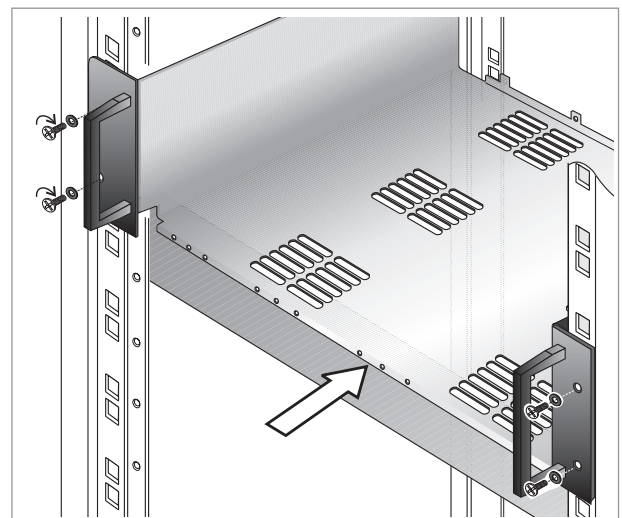


Fig./Abb. 2.1.4

Auf diese Weise ist der Korb im Rack montiert und kann die Verstärkermodule aufnehmen.

2.2 Logement des amplificateurs

Sur chaque support, il est possible de monter, en fonction des besoins, un maximum de quatre modules amplificateurs du système PMS2000. Il est par conséquent possible de monter:

- 4 amplificateurs de 60/120 W (**PMW60** ou **PMW120**).
- 2 amplificateurs de 240 W (**PMW240**).
- 1 amplificateur de 240 W + 2 amplificateurs de 120 W.

NOTE

Le support peut être complété par un ou plusieurs panneaux aveugles mod. **PM2109-B**, dont le montage est montré à la fig. 2.2.4.

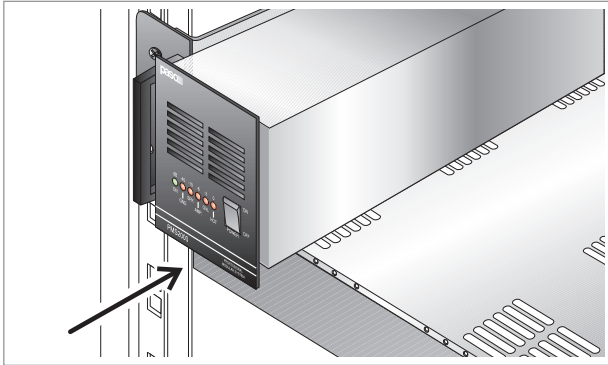


Fig./Abb. 2.2.1

Introduire l'amplificateur (sur l'exemple de la fig. 2.2.1, un modèle **PMW120**) et le fixer sur le côté frontal du support au moyen de la bride prévue à cet effet (détail [D], fig. 2.2.2).

Au dos du rack, fixer l'amplificateur au support comme indiqué à la figure 2.2.3.

NOTE

La vis [E] est fournie avec l'amplificateur (dans le cas d'amplificateurs mod. PMW240, les vis sont au nombre de deux).

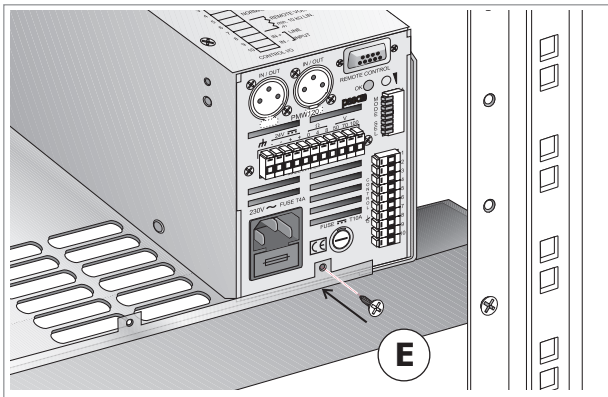


Fig./Abb. 2.2.3

NOTE

La structure du support est conçue de telle sorte que les amplificateurs puissent fonctionner dans les meilleures conditions. Aussi le plan d'appui du support est-il doté de fentes d'aération qui permettent une circulation continue de l'air à l'intérieur du rack.

En cas d'installation d'amplificateurs de 240W (PMW240), il est important de veiller à ce que les fentes présentes au-dessous des amplificateurs soient bien en face de celles du support.

2.2 Einsetzen der Verstärker

In jedem Korb können, je nach Erfordernis, bis zu vier Verstärker des Systems PNS2000 installiert werden.

Es können somit montiert werden:

- n° 4 60/120 W Verstärker (**PMW60/PMW120**).
- n° 2 240 W Verstärker (**PMW240**).
- n° 1 240 W Verstärker + n° 2 120 W Verstärker.

ANMERKUNG

Der Aufnahmekorb kann mit einem oder mehreren Blindpaneelen Mod. **PM2109-B** vervollständigt werden, deren Montage in 2.2.4 dargestellt ist.

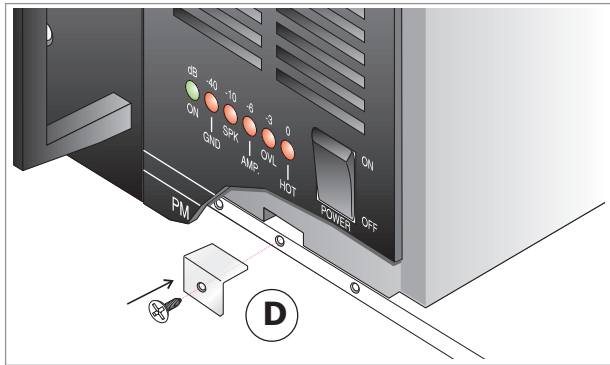


Fig./Abb. 2.2.2

Den Verstärker einsetzen (im Beispiel in Abbildung 2.2.1 ist das Modell **PMW120** gewählt worden) und ihn an der Vorderseite des Aufnahmekorbs mit Hilfe der Haltebügel befestigen (Detail [D], Abb. 2.2.2).

Anschließend zur Rückseite des Racks übergehen und den Verstärker am Aufnahmekorb befestigen, wie in Abbildung 2.2.3 dargestellt.

ANMERKUNG

Die Schraube [E] liegt dem Verstärker bei (bei dem Verstärker Mod. PMW240 sind es zwei Schrauben).

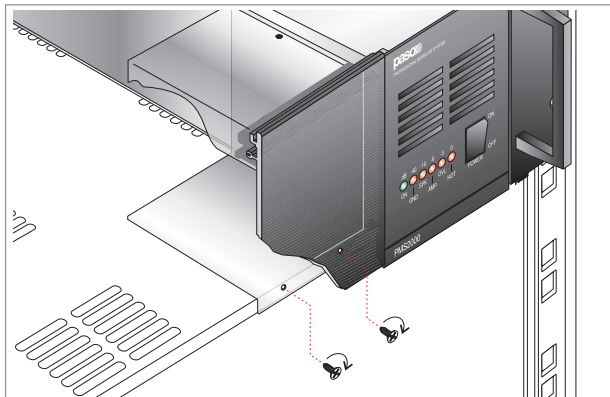


Fig./Abb. 2.2.4

ANMERKUNG

Die Struktur des Aufnahmekorbs gewährleistet den Betrieb der Verstärker unter optimalen Bedingungen. Aus diesem Grund besitzt die Auflagefläche des Korbs Lüftungsschlitze, die einen ständigen Luftaustausch im Rackinnern ermöglichen.

Bei der Installation der 240W -Verstärker (PMW240) ist auf die Übereinstimmung der Luftschlitze auf der Unterseite der Verstärker und der am Korb vorhandenen Luftschlitze zu achten.

1. ALGEMEEN

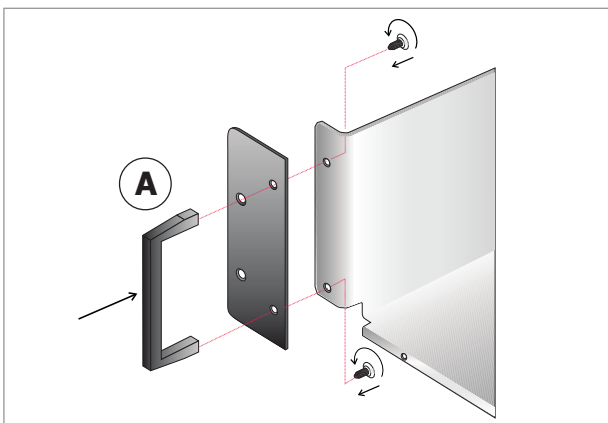
1.1 Algemene beschrijving

Met het module-rack **PMS2001** is installatie van de eindversterkers van het **PMS2000** systeem (**PMW60, PMW120, PMW240**) in een standaard 19" rack mogelijk.

2. INSTALLATIE

2.1 Montage in 19" rack

De montage in een 19" rack wordt uitgevoerd volgens de normale procedure voor 19" apparaten of panelen. Alvorens met de montage te beginnen dient u de handgrepen **[A]** aan het rack te bevestigen met behulp van de bijgeleverde schroeven, zoals is aangegeven op afbeelding 2.1.1.

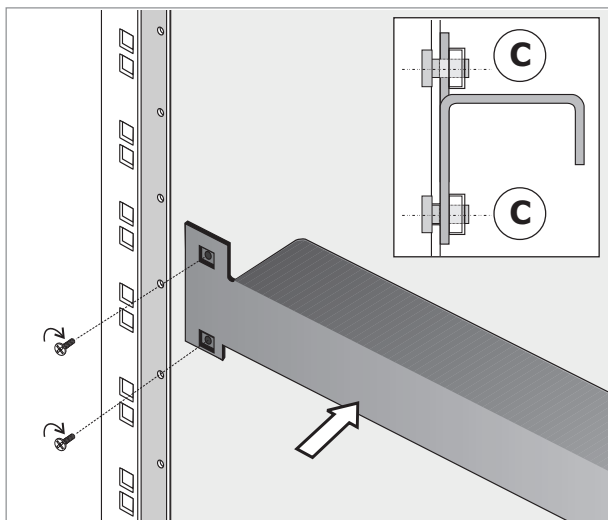


Afb./Fig. 2.1.1

Om een betere ondersteuning van het gewicht van de versterkers te garanderen, is het draagsysteem van de korf gewijzigd door toevoeging van de beugels **[B]** (afbeelding 2.1.2).

Na het monteren van de handgrepen, als volgt te werk gaan:

1. De beugels **[B]** aan het rack bevestigen met behulp van de bijgeleverde schroeven **[C]**, zoals getoond op afbeelding 2.1.3.
2. Installeer het rack zoals is weergegeven op afbeelding 2.1.4, en bevestig hem aan het 19" rack door middel van de hiervoor bestemde schroeven.



Afb./Fig. 2.1.3

Het module-rack is zo in het 19" rack geïnstalleerd en klaar voor de plaatsing van de modulaire versterkers.

1. GENERALIDAD

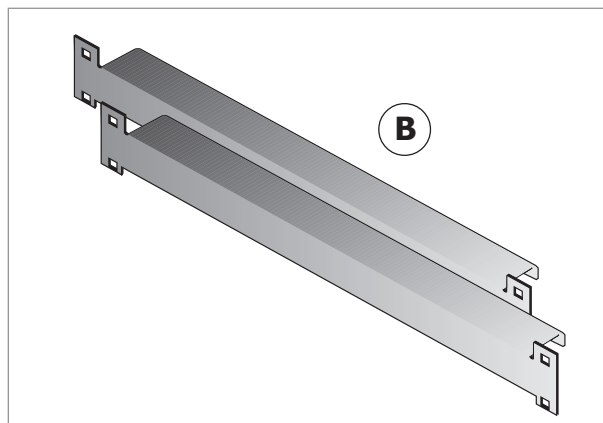
1.1 Descripción general

El contenedor **PMS2001** permite instalar los amplificadores de potencia del sistema **PMS2000** (**PMW60, PMW120, PMW240**) en armarios rack standard de 19".

2. INSTALACIÓN

2.1 Montaje en rack

El montaje en rack es de tipo tradicional por lo que se realiza con el procedimiento normal empleado acostumbradamente para cualquier aparato o panel de 19". Antes de proceder al montaje es preciso fijar en el contenedor las empuñaduras **[A]** empleando los tornillos correspondientes, incluidos en el suministro, tal y como mostrado en la figura 2.1.1.

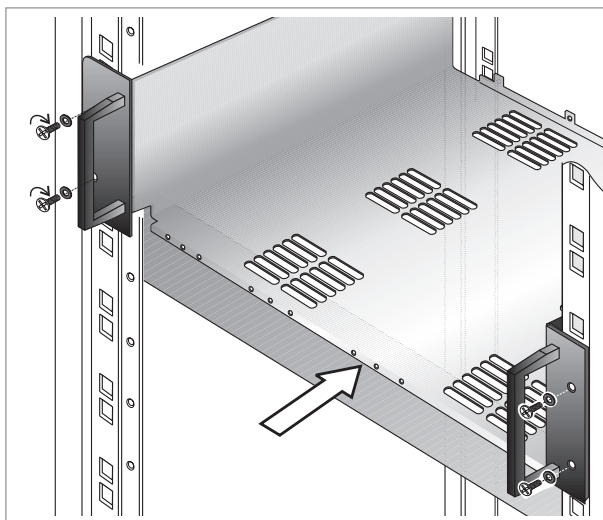


Afb./Fig. 2.1.2

Para garantizar un mejor soporte del peso de los amplificadores, el sistema de sostén del contenedor ha sido modificado introduciendo unos soportes **[B]** (figura 2.1.2).

Una vez montadas las manijas, actuar como sigue:

1. Fijar los soportes **[B]** al rack utilizando los tornillos **[C]**, incluidos en el suministro, como mostrado en la figura 2.1.3.
2. Introducir el contenedor como mostrado en la figura 2.1.4, fijándolo al rack mediante los tornillos correspondientes.



Afb./Fig. 2.1.4

El contenedor de soporte queda así instalado en el rack y listo para alojar a los amplificadores modulares.

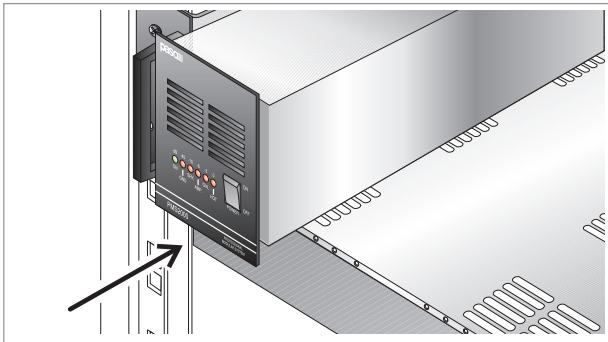
2.2 Installatie van de versterkers

In ieder module-rack kunnen, al naar gelang de gebruikseisen, maximaal vier modulaire eindversterkers van het PMS2000 systeem worden gemonteerd. U kunt dus monteren:

- 4 modulaire eindversterkers van 60/120W (**PMW60** en **PMW120**).
- 2 modulaire eindversterkers van 240W (**PMW240**).
- 1 modulaire eindversterker van 240W + 2 modulaire eindversterkers van 120 W.

OPMERKING

Het module-rack kan worden gecompleteerd met één of meer blinde panelen mod. **PM2109-B**. Op afb. 2.2.4. ziet u hoe deze gemonteerd worden.

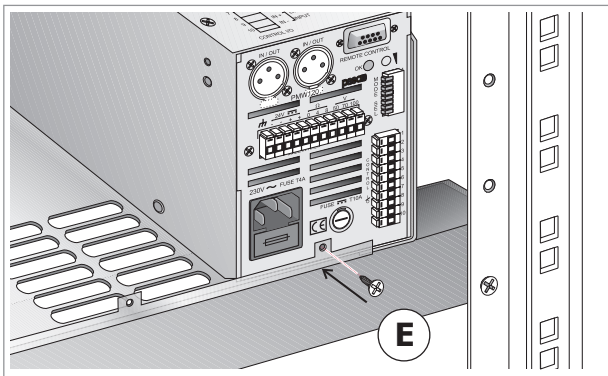


Afb./Fig. 2.2.1

Installeer de eindversterker (in het voorbeeld van afbeelding 2.2.1 betreft het een model PMW120) en bevestig hem aan de voorzijde van het module-rack met behulp van de montagebeugel (detail [D], afb. 2.2.2). Bevestig de eindversterker aan de achterkant van het module-rack zoals is aangegeven op afbeelding 2.2.3.

OPMERKING

De schroef [E] wordt bij de eindversterker geleverd (eindversterkers van het mod. PMW240 hebben twee schroeven).



Afb./Fig. 2.2.3

OPMERKING

De structuur van het module-rack is zodanig dat de eindversterkers onder optimale omstandigheden kunnen functioneren. Het vlak waarop het rack rust is voorzien van ventilatie-openingen, zodat de lucht binnen het rack voortdurend kan blijven circuleren. Als u eindversterkers van 240W (PMW240) installeert, moet u er op letten dat de openingen aan de onderzijde van de eindversterkers en het rack overeenkomen.

2.2 Introducción de los amplificadores

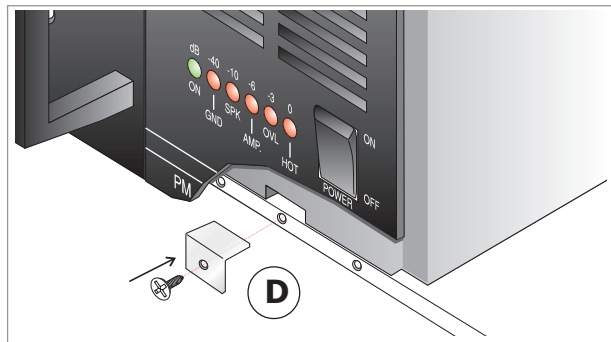
En cada contenedor se pueden montar, según las exigencias, hasta cuatro módulos amplificadores del sistema PMS2000.

Por lo tanto es posible montar:

- n° 4 amplificadores de 60/120W (**PMW60** o **PMW120**).
- n° 2 amplificadores de 240W (**PMW240**).
- n° 1 amplificador de 240W + n°2 amplificadores de 120W.

NOTA

El contenedor de soporte se puede completar con uno o más paneles ciegos mod. **PM2109-B**, cuyo montaje se muestra en la fig. 2.2.4.

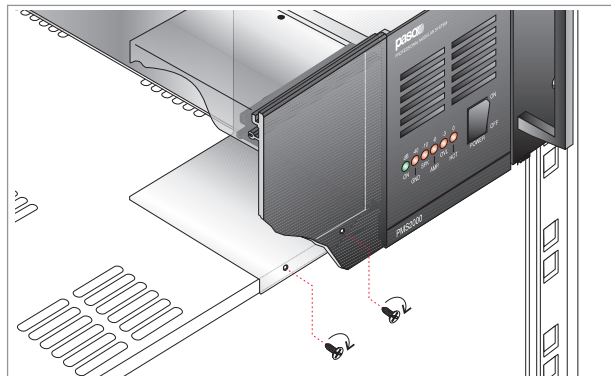


Afb./Fig. 2.2.2

Introducir el amplificador (en el ejemplo mostrado en la figura 2.2.1, un modelo PMW120) y fijarlo en la cara frontal del contenedor de soporte empleando la escuadra (detalle [D], fig. 2.2.2). Desplazarse ahora al lado trasero del rack y fijar el amplificador al contenedor de soporte tal y como mostrado en la figura 2.2.3.

NOTA

El tornillo [E] está incluido en el suministro del amplificador (en el caso de amplificadores mod. PMW240, los tornillos son dos).



Afb./Fig. 2.2.4

NOTA

El contenedor de soporte ha sido estructurado de manera que garantice que los amplificadores trabajen en las mejores condiciones. Por este motivo, la superficie de apoyo lleva unas ranuras de ventilación que permiten una circulación continua del aire dentro del rack. Instalando los amplificadores de 240W (PMW240), será preciso prestar atención a la correspondencia entre las ranuras presentes en el lado inferior de estos últimos y las presentes en el contenedor.

paso S.p.A

Via Mecenate, 90 - 20138 MILANO - ITALIA

TEL. +39-02-580 77 1 (15 linee r.a.)

FAX +39-02-580 77 277

<http://www.paso.it>

Printed in Italy - 06/04 - 0.5K - 11/492-B