



Stage Line®

PA-3-KANAL-VERSTÄRKER

3-CHANNEL PA AMPLIFIER

AMPLIFICATEUR PROFESSIONNEL 3 CANAUX

AMPLIFICATORE PA A 3 CANALI



STA-1603 CLUB Best.-Nr. 25.3250



BEDIENUNGSANLEITUNG • INSTRUCTION MANUAL • MODE D'EMPLOI • ISTRUZIONI PER L'USO
MANUAL DE INSTRUCCIONES • INSTRUKCJA OBSŁUGI • VEILIGHEIDSVORSCHRIFTEN
SIKKERHEDSOPLYSNINGER • SÄKERHETSFÖRESKRIFTER • TURVALLISUUDESTA

D **Bevor Sie einschalten ...**

A
CH
Wir wünschen Ihnen viel Spaß mit Ihrem neuen Gerät von „img Stage Line“. Bitte lesen Sie diese Bedienungsanleitung vor dem Betrieb gründlich durch. Nur so lernen Sie alle Funktionsmöglichkeiten kennen, vermeiden Fehlbedienungen und schützen sich und Ihr Gerät vor eventuellen Schäden durch unsachgemäßen Gebrauch. Heben Sie die Anleitung für ein späteres Nachlesen auf. Der deutsche Text beginnt auf der Seite 4.

F **Avant toute installation ...**

B
CH
Nous vous souhaitons beaucoup de plaisir à utiliser cet appareil „img Stage Line“. Lisez ce mode d'emploi entièrement avant toute utilisation. Uniquement ainsi, vous pourrez apprendre l'ensemble des possibilités de fonctionnement de l'appareil, éviter toute manipulation erronée et vous protéger, ainsi que l'appareil, de dommages éventuels engendrés par une utilisation inadaptée. Conservez la notice pour pouvoir vous y reporter ultérieurement. La version française se trouve page 8.

E **Antes de la utilización ...**

Le deseamos una buena utilización para su nuevo aparato „img Stage Line“. Por favor, lea estas instrucciones de uso atentamente antes de hacer funcionar el aparato. De esta manera conocerá todas las funciones de la unidad, se prevendrán errores de operación, usted y el aparato estarán protegidos en contra de todo daño causado por un uso inadecuado. Por favor, guarde las instrucciones para una futura utilización. El texto en español empieza en la página 12.

NL **Voor u inschakelt ...**

B
Wij wensen u veel plezier met uw nieuwe apparaat van „img Stage Line“. Lees de veiligheidsvoorschriften grondig door, alvorens het apparaat in gebruik te nemen. Zo behoedt u zichzelf en het apparaat voor eventuele schade door ondeskundig gebruik. Bewaar de handleiding voor latere raadpleging. De veiligheidsvoorschriften vindt u op pagina 16.

S **Innan du slår på enheten ...**

Vi önskar dig mycket glädje med din nya „img Stage Line“ produkt. Läs igenom säkerhetsföreskrifterna innan enheten tas i bruk för att undvika skador till följd av felaktig hantering. Behåll instruktionerna för framtida bruk. Säkerhetsföreskrifterna återfinns på sidan 16.

GB **Before switching on ...**

We wish you much pleasure with your new „img Stage Line“ unit. Please read these operating instructions carefully prior to operating the unit. Thus, you will get to know all functions of the unit, operating errors will be prevented, and yourself and the unit will be protected against any damage caused by improper use. Please keep the operating instructions for later use. The English text starts on page 4.

I **Prima di accendere ...**

Vi auguriamo buon divertimento con il vostro nuovo apparecchio di „img Stage Line“. Leggete attentamente le istruzioni prima di mettere in funzione l'apparecchio. Solo così potete conoscere tutte le funzionalità, evitare comandi sbagliati e proteggere voi stessi e l'apparecchio da eventuali danni in seguito ad un uso improprio. Conservate le istruzioni per poterle consultare anche in futuro. Il testo italiano inizia a pagina 8.

PL **Przed uruchomieniem ...**

Życzymy zadowolenia z nowego produktu „img Stage Line“. Dzięki tej instrukcji obsługi będą państwo w stanie poznać wszystkie funkcje tego urządzenia. Stosując się do instrukcji unikną państwo błędów i ewentualnego uszkodzenia urządzenia na skutek nieprawidłowego użytkowania. Prosimy zachować instrukcję. Tekst polski zaczyna się na stronie 12.

DK **Før du tænder ...**

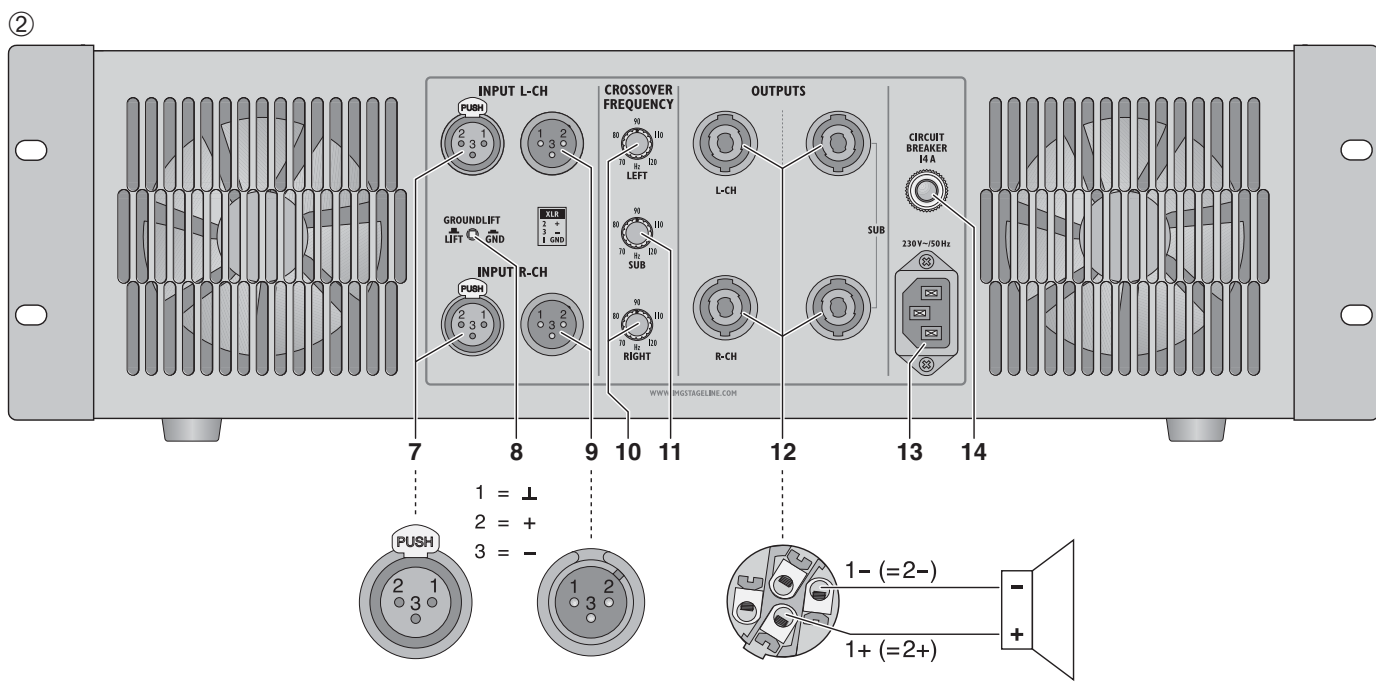
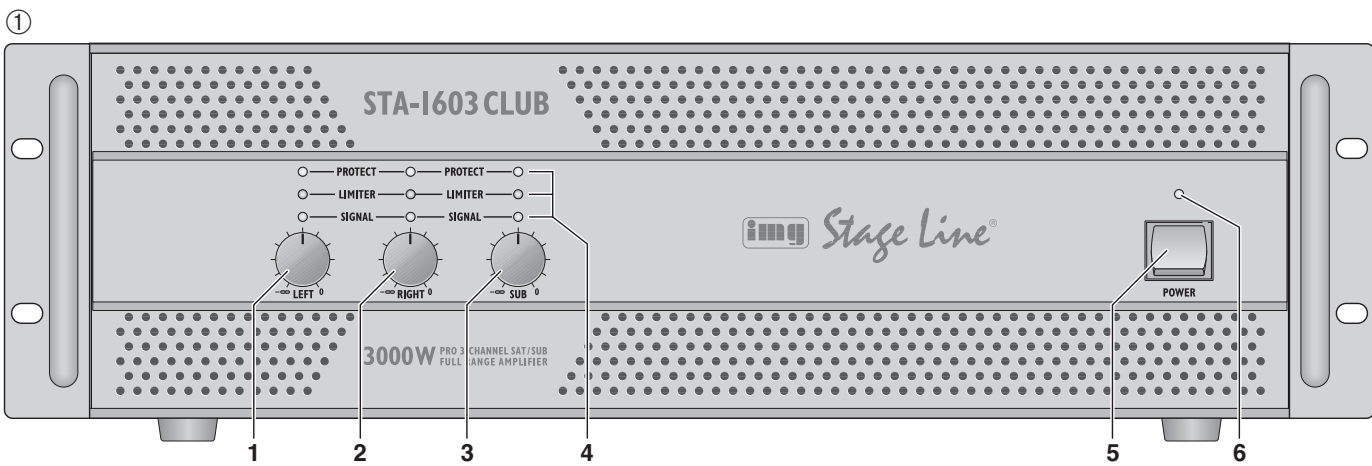
Vi håber, du bliver glad for dit nye „img Stage Line“ produkt. Læs sikkerhedsanvisningerne nøje før ibrugtagning, for at beskytte Dem og enheden mod skader, der skyldes forkert brug. Gem manualen til senere brug. Sikkerhedsanvisningerne findes på side 16.

FIN **Ennen kytkemistä ...**

Toivomme Sinulle paljon miellyttäviä hetkiä uuden „img Stage Line“ laitteen kanssa. Ennen laitteen käyttöä pyydämme Sinua huolellisesti tutustumaan turvallisuusohjeisiin. Näin välttyt vahingoilta, joita virheellinen laitteen käyttö saattaa aiheuttaa. Ole hyvä ja säilytä käyttöohjeet myöhempää tarvetta varten. Turvallisuusohjeet löytyvät sivulta 17.

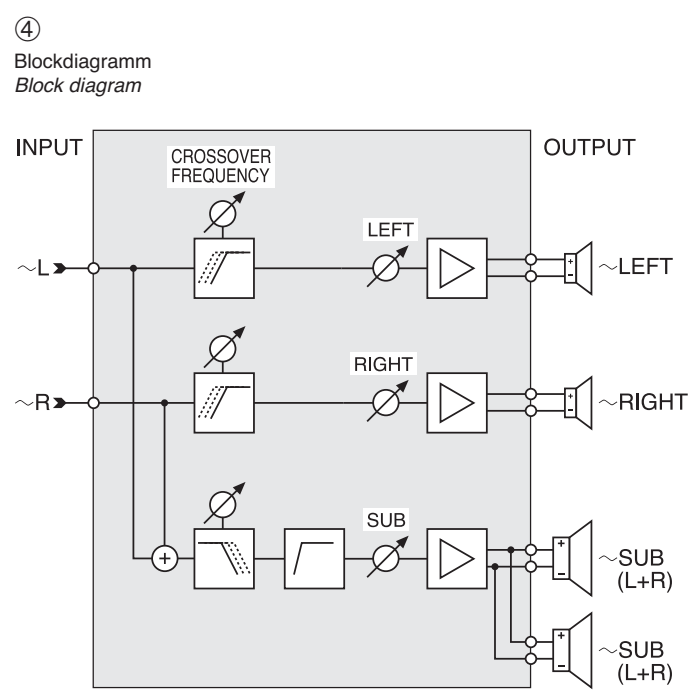
 **Stage Line**[®]

www.imgstageline.com



③

Anschlussmöglichkeit je Ausgang <i>Connecting possibility per output</i>	Kanal <i>Channel</i>	Z je Lautsprecher <i>Z per speaker</i>	PMN je Lautsprecher <i>PMN per speaker</i>
	LEFT, RIGHT	4 Ω	320 W
	LEFT, RIGHT	8 Ω	200 W
	SUB	2 Ω	1300 W
	SUB	4 Ω	850 W
	SUB	8 Ω	550 W
	LEFT, RIGHT	8 Ω	160 W
	LEFT, RIGHT	16 Ω	100 W
	SUB	4 Ω	650 W
	SUB	8 Ω	425 W
	LEFT, RIGHT	2 Ω	160 W
	LEFT, RIGHT	4 Ω	100 W
	SUB	2 Ω	425 W
	SUB	4 Ω	275 W
	LEFT, RIGHT	4 Ω	80 W
	LEFT, RIGHT	8 Ω	50 W
	SUB	2 Ω	325 W
	SUB	4 Ω	213 W
	SUB	8 Ω	138 W



Auf der ausklappbaren Seite 3 finden Sie alle beschriebenen Bedienelemente und Anschlüsse.

1 Übersicht der Bedienelemente und Anschlüsse

1.1 Vorderseite

- 1 Lautstärkereglern LEFT für den linken Kanal
- 2 Lautstärkereglern RIGHT für den rechten Kanal
- 3 Lautstärkereglern SUB für den Mono-Subwooferkanal
- 4 Status-LEDs jeweils für die Kanäle LEFT, RIGHT und SUB:
PROTECT leuchtet bei aktiver Schutzschaltung (die Verbindung zu den Lautsprechern ist getrennt):
1. nach dem Einschalten für kurze Zeit
2. bei Überlastung/Überhitzung
3. bei Gleichspannung am Ausgang
LIMITER leuchtet, wenn das Eingangssignal zu groß ist und vom Limiter begrenzt wird
SIGNAL leuchtet, wenn ein Signal am jeweiligen Eingang anliegt und der dazugehörige Lautstärkereglern aufgedreht ist
- 5 Ein-/Ausschalter POWER
- 6 Betriebsanzeige

1.2 Rückseite

- 7 Symmetrische Eingänge als XLR-Buchsen für den linken (L-CH) und rechten (R-CH) Kanal
- 8 Schalter GROUNDLIFT zur Trennung von Signalmasse und Gehäusemasse:
Schalter hineingedrückt:
Signalmasse mit Gehäusemasse verbunden
Schalter ausgerastet:
Signalmasse und Gehäusemasse getrennt (groundlift)
- 9 XLR-Durchschleifausgänge zum Weiterleiten der Eingangssignale z. B. zu einem zusätzlichen Verstärker
- 10 Regler CROSSOVER FREQUENCY zum Einstellen der Grenzfrequenz (70–120 Hz) für das Hochpassfilter jeweils für die Kanäle LEFT und RIGHT
- 11 Regler CROSSOVER FREQUENCY zum Einstellen der Grenzfrequenz (70–120 Hz) für das Tiefpassfilter des Mono-Subwooferkanals
- 12 Lautsprecheranschluss als Speakon®-Buchse, jeweils für die Kanäle LEFT, RIGHT und SUB; die zweite Buchse SUB ist zu der ersten parallel geschaltet
- 13 Netzbuchse zum Anschluss an eine Steckdose (230 V~/50 Hz) über das beiliegende Netzkabel.
- 14 Schutzschalter zur Geräteabsicherung; zum Zurücksetzen des ausgelösten Schalters den Knopf bei ausgeschaltetem Gerät hineindrücken

2 Hinweise für den sicheren Gebrauch

Das Gerät entspricht allen relevanten Richtlinien der EU und ist deshalb mit **CE** gekennzeichnet.

WARNUNG Das Gerät wird mit lebensgefährlicher Netzspannung versorgt. Nehmen Sie deshalb niemals selbst Eingriffe am Gerät vor und stecken Sie nichts durch die Lüftungsöffnungen! Es besteht die Gefahr eines elektrischen Schlages.



Beachten Sie auch unbedingt die folgenden Punkte:

- Verwenden Sie das Gerät nur im Innenbereich und schützen Sie es vor Tropf- und Spritzwasser, hoher Luftfeuchtigkeit und Hitze (zulässiger Einsatztemperaturbereich 0–40 °C).
- Stellen Sie keine mit Flüssigkeit gefüllten Gefäße, z. B. Trinkgläser, auf das Gerät.
- Die in dem Gerät entstehende Wärme muss durch Luftzirkulation abgegeben werden. Decken Sie darum die Lüftungsöffnungen des Gehäuses nicht ab.
- Nehmen Sie das Gerät nicht in Betrieb und ziehen Sie sofort den Netzstecker aus der Steckdose, 1. wenn sichtbare Schäden am Gerät oder am Netzkabel vorhanden sind, 2. wenn nach einem Sturz oder Ähnlichem der Verdacht auf einen Defekt besteht, 3. wenn Funktionsstörungen auftreten. Geben Sie das Gerät in jedem Fall zur Reparatur in eine Fachwerkstatt.
- Ziehen Sie den Netzstecker nie am Kabel aus der Steckdose, fassen Sie immer am Stecker an.
- Verwenden Sie für die Reinigung nur ein trockenes, weiches Tuch, niemals Wasser oder Chemikalien.
- Wird das Gerät zweckentfremdet, nicht richtig bedient, falsch angeschlossen oder nicht fachgerecht repariert, kann keine Haftung für daraus resultierende Sach- oder Personenschäden und keine Garantie für das Gerät übernommen werden.

All operating elements and connections can be found on the fold-out page 3.

1 Operating Elements and Connections

1.1 Front panel

- 1 Volume control LEFT for the left channel
- 2 Volume control RIGHT for the right channel
- 3 Volume control SUB for the mono subwoofer channel
- 4 Status LEDs for the channels LEFT, RIGHT and SUB:
PROTECT lights up with activated protective circuit (disconnection of the speakers):
1. after switching-on for a short time
2. in case of overload/overheating
3. in case of DC voltage at the output
LIMITER lights up when the input signal is too high and limited by the limiter
SIGNAL lights up when a signal is present at the respective input and the corresponding volume control is turned up
- 5 POWER switch
- 6 Power LED

1.2 Rear panel

- 7 Balanced inputs: XLR jacks for the left channel (L-CH) and the right channel (R-CH)
- 8 Switch GROUNDLIFT to separate the signal ground and the housing ground:
switch engaged:
signal ground is connected to housing ground
switch released:
signal ground and housing ground separated (groundlift)
- 9 XLR feed-through outputs to pass on the input signals e. g. to an additional amplifier
- 10 Control CROSSOVER FREQUENCY to adjust the cut-off frequency (70–120 Hz) for the high pass filter for the channels LEFT and RIGHT respectively
- 11 Control CROSSOVER FREQUENCY to adjust the cut-off frequency (70–120 Hz) for the low pass filter of the mono subwoofer channel
- 12 Speaker output: Speakon® jack, for the channels LEFT, RIGHT and SUB respectively; the second jack SUB is connected in parallel to the first
- 13 Mains jack for connection to a socket (230 V~/50 Hz) via the supplied mains cable.
- 14 Circuit breaker for protection of the unit; to reset the released switch, press down the button with the unit switched off

2 Safety Notes

The unit corresponds to all required directives of the EU and is therefore marked with **CE**.

WARNING The unit is supplied with hazardous mains voltage. Leave servicing to skilled personnel only and do not insert anything through the air vents! This may cause an electric shock hazard.



It is essential to observe the following items:

- The unit is suitable for indoor use only. Protect it against dripping water and splash water, high air humidity, and heat (admissible ambient temperature range 0–40 °C).
- Do not place any vessels filled with liquid, e. g. drinking glasses, on the unit.
- The heat being generated in the unit must be carried off by air circulation. Therefore, the air vents at the housing must not be covered.
- Do not set the unit into operation, and immediately disconnect the mains plug from the mains socket if 1. there is visible damage to the unit or to the mains cable, 2. a defect might have occurred after a drop or similar accident, 3. malfunctions occur. The unit must in any case be repaired by skilled personnel.
- Never pull the mains cable to disconnect the mains plug from the mains socket, always seize the plug.
- For cleaning only use a dry, soft cloth, never use chemicals or water.
- No guarantee claims for the unit and no liability for any resulting personal damage or material damage will be accepted if the unit is used for other purposes than originally intended, if it is not cor-



Soll das Gerät endgültig aus dem Betrieb genommen werden, übergeben Sie es zur umweltgerechten Entsorgung einem örtlichen Recyclingbetrieb.

3 Einsatzmöglichkeiten

Dieser PA-Verstärker ist speziell für den Einsatz auf der Bühne und in der Diskothek konzipiert. Mit seinen drei Verstärkerkanälen und den eingebauten Frequenzfiltern ist er für den Stereobetrieb mit einem Mono-Subwoofer zur Unterstützung der Tiefsttonwiedergabe optimiert (z. B. mit den Lautsprechern CLUB-1TOP und CLUB-1SUB von „img Stage Line“). Dabei ist die Grenzfrequenz der Hochpassfilter für beide Stereokanäle und des Tiefpassfilters für den Subwooferkanal auf die Frequenzbereiche der verwendeten Lautsprecher abstimmbaar.

Umfangreiche Schutzschaltungen schützen den Verstärker und die angeschlossenen Lautsprecher. Zwei leistungsstarke, temperaturgeregelte Lüfter sorgen für die nötige Kühlung des Verstärkers.

4 Aufstellmöglichkeiten

Der Verstärker ist für den Einschub in ein Rack (482 mm/19") vorgesehen, kann aber auch als Tischgerät verwendet werden. In jedem Fall muss Luft ungehindert durch alle Lüftungsschlitze strömen können, damit eine ausreichende Kühlung gewährleistet ist.

4.1 Rackeinbau

Für die Rackmontage werden 3 HE (Höheneinheiten) = 133 mm benötigt. Die vom Verstärker rückseitig ausgeblasene, erhitzte Luft muss aus dem Rack austreten können. Anderenfalls kommt es im Rack zu einem Hitzestau, wodurch nicht nur der Verstärker, sondern auch andere Geräte im Rack beschä-

digt werden können. Bei unzureichendem Wärmeabfluss in das Rack eine Lüfereinheit einsetzen.

Damit das Rack nicht kopflastig wird, muss der Verstärker im unteren Bereich des Racks eingeschoben werden. Für eine sichere Befestigung reicht die Frontplatte allein nicht aus. Zusätzlich muss das Gerät an der Rückseite befestigt oder über Seitenschienen oder eine Bodenplatte gehalten werden.

5 Verstärker anschließen

Alle Anschlüsse dürfen nur bei ausgeschaltetem Gerät hergestellt oder verändert werden!

5.1 Signalquellen

An die XLR-Buchsen INPUT (7) den Ausgang eines Vorverstärkers oder eines Mischpults anschließen. Die Buchsen sind für symmetrische Signale beschaltet; die Kontaktbelegung ist in Abbildung 2 dargestellt. Für den Anschluss von Quellen mit asymmetrischen Signalen einen Adapter verwenden, bei dem die XLR-Kontakte 1 und 3 gebrückt sind (z. B. den Adapter MCA-15/2 von „img Stage Line“: 2-polige 6,3-mm-Klinkenkupplung auf XLR-Stecker).

Das Eingangssignal sollte Line-Pegel aufweisen. Für eine Vollaussteuerung des Verstärkers ist ein Eingangssignal von mindestens 1 V erforderlich.

Über die Durchschleifausgänge (9), die mit der jeweiligen Eingangsbuchse (7) direkt verbunden sind, kann das Signal z. B. zu einem zusätzlichen Verstärker weitergeleitet werden.

5.2 Lautsprecher

Die größte Ausgangsleistung wird an den Ausgängen L-CH und R-CH beim Anschluss von 4-Ω-Lautsprechern erreicht. Es können auch 8-Ω-Lautsprecher angeschlossen werden, was die Ausgangsleistung aber etwas verringert. Am Ausgang SUB wird die größte Ausgangsleistung mit einer 2-Ω-Last (beide Buchsen mit je einem 4-Ω-Lautsprecher belegt) erreicht. Die erforderliche Nennbelastbarkeit (P_{MIN}) der Lautsprecher ist in der Tabelle Abb. 3 aufgeführt.

Die Lautsprecher an die Speakon®-Buchsen (12) anschließen (Kontaktbelegung des Steckers siehe Abb. 2).

Einen Speakon®-Stecker nach dem Einstecken in die Buchse nach rechts drehen, bis er einrastet. Zum späteren Herausziehen den Sicherungsriegel am Stecker zurückziehen und den Stecker nach links drehen.

Beim Anschluss der Lautsprecher ist auf die gleiche Polung aller Lautsprecher zu achten.

In der Tabelle Abb. 3 sind auch **Anschlussmöglichkeiten für mehrere Lautsprecher** an einem Ausgang aufgeführt. Dazu ist jeweils angegeben, welche Nennbelastbarkeit (P_{MIN}) jeder Lautsprecher bei entsprechender Impedanz (Z) mindestens haben muss. Beim Zusammenschalten von mehreren Lautsprechern ist besonders auf die richtige Verbindung der Plus- und Minusanschlüsse zu achten.

Wichtig: Die Gesamtimpedanz darf an einem der Ausgänge L-CH und R-CH 4 Ω, am Ausgang SUB 2 Ω nicht unterschreiten!

rectly connected or operated, or not repaired in an expert way.

● Important for U. K. Customers!

The wires in this mains lead are coloured in accordance with the following code:

- green/yellow = earth
- blue = neutral
- brown = live

As the colours of the wires in the mains lead of this appliance may not correspond with the coloured markings identifying the terminals in your plug, proceed as follows:

1. The wire which is coloured green and yellow must be connected to the terminal in the plug which is marked with the letter E or by the earth symbol \perp , or coloured green or green and yellow.
2. The wire which is coloured blue must be connected to the terminal which is marked with the letter N or coloured black.
3. The wire which is coloured brown must be connected to the terminal which is marked with the letter L or coloured red.

Warning – This appliance must be earthed.



If the unit is to be put out of operation definitively, take it to a local recycling plant for a disposal which is not harmful to the environment.

3 Applications

This PA amplifier has especially been designed for stage and disco applications. With its three amplifier channels and the integrated frequency filters it is optimized for stereo operation with a mono subwoofer to support the reproduction of the lowest frequencies (e. g. with the speakers CLUB-1TOP and CLUB-1SUB from „img Stage Line“). The cut-off frequency of the high pass filters for both stereo chan-

nels and the low pass filter for the subwoofer channel can be adapted to the frequency ranges of the speakers used.

Extensive protective circuits protect the amplifier and the speakers connected. Two powerful, temperature-controlled fans supply the necessary cooling of the amplifier.

4 Setting-Up

The amplifier is provided for installation into a rack (482 mm/19"), but it may also be used as a tabletop unit. In each case air must be allowed to flow freely through all ventilation slots so that a sufficient cooling is ensured.

4.1 Rack installation

For rack mounting 3 rs (rack spaces) = 133 mm are required. The heated air blown out by the amplifier at the rear must be able to dissipate from the rack, otherwise a heat accumulation will occur in the rack which may not only damage the amplifier but also other units in the rack. In case the heat is not dissipated sufficiently, insert a fan unit into the rack.

To prevent top-heaviness of the rack, the amplifier must be inserted in the lower part of the rack. To ensure a safe fixing, the front panel alone is not sufficient. In addition, the unit must be fastened at the rear side or be supported by means of lateral rails or a bottom plate.

5 Connecting the Amplifier

All connections must only be made or changed with the unit switched off!

5.1 Signal sources

Connect the output of a preamplifier or a mixer to the XLR jacks INPUT (7). The jacks are designed for balanced signals; the contact configuration is shown

in fig. 2. To connect sources with unbalanced signals use an adapter with the XLR contacts 1 and 3 bridged (e. g. the adapter MCA-15/2 from „img Stage Line“: 2-pole 6.3 mm inline jack to XLR plug).

The input signal should have line level. For a rated power of the amplifier an input signal of 1 V as a minimum is required.

Via the feed-through outputs (9) which are directly connected to the respective input jack (7), the signal can e. g. be passed on to an additional amplifier.

5.2 Speakers

The maximum output power is reached at the outputs L-CH and R-CH when connecting 4 Ω speakers. It is also possible to connect 8 Ω speakers, however, in this case the output power will slightly decrease. At the output SUB the highest output power is reached with a 2 Ω load (both jacks connected with one 4 Ω speaker each). The required power rating (P_{MIN}) of the speakers is listed in the table fig. 3.

Connect the speakers to the Speakon® jacks (12) [pin configuration of the plug see fig. 2].

After connecting a Speakon® plug to the jack, turn it clockwise until it locks into place. For removing it later, retract the latch lock at the plug and turn the plug counter-clockwise.

When connecting the speakers, pay attention to the same polarity of all speakers.

Table fig. 3 also shows **possibilities of connection for several speakers** to one output. In each case it is stated which power rating (P_{MIN}) each speaker must have as a minimum with the corresponding impedance (Z). When interconnecting several speakers, special attention has to be paid to the correct connection of the positive and negative terminals.

Important: The total impedance at one of the outputs L-CH and R-CH must not fall below 4 Ω, at the output SUB it must not fall below 2 Ω!

D 5.3 Netzanschluss

A Das Netzkabel mit der Netzbuchse (13) verbinden und den Netzstecker in eine Steckdose (230 V~/50 Hz) stecken. Achten Sie auch darauf, dass der Stromkreis, an den das Gerät angeschlossen wird, entsprechend hoch abgesichert ist (16 A).

CH

6 Bedienung

6.1 Ein-/Ausschalten

Zur Vermeidung von lauten Schaltgeräuschen den Endverstärker in einer Verstärkeranlage immer nach allen anderen Geräten einschalten und ihn nach dem Betrieb als erstes Gerät wieder ausschalten. Vor dem ersten Einschalten die Lautstärkereglung (1–3) ganz nach links drehen.

Den Verstärker mit dem Schalter POWER (5) einschalten. Die Betriebsanzeige (6) leuchtet. Nach dem Einschalten leuchten für kurze Zeit die PROTECT-LEDs (4). In dieser Zeit ist die Einschaltverzögerung zum Schutz der Lautsprecher aktiviert. Anschließend erlöschen die PROTECT-LEDs.

6.2 Filterfrequenzen einstellen

Die Verstärkerkanäle LEFT, RIGHT und SUB sind jeweils mit einem Filter ausgestattet. Es soll verhindern, dass die Frequenzen, die außerhalb der Übertragungsmöglichkeiten des angeschlossenen Lautsprechers liegen, diesen unnötig belasten oder Verzerrungen produzieren.

Die Grenzfrequenz mithilfe der Regler CROSS-OVER FREQUENCY (10) für die Kanäle LEFT und RIGHT sowie den Kanal SUB (11) getrennt einstellen (70–120 Hz). Die Frequenzen sollten dem Übertragungsbereich der verwendeten Lautsprecher entsprechen.

Der Verstärkerkanal SUB hat zusätzlich ein festes Hochpassfilter mit einer Grenzfrequenz von 40 Hz.

6.3 Pegel einstellen

Den Ausgang des Mischpultes oder Vorverstärkers auf seinen Nennpegel (0 dB) oder das größte unverzerrte Ausgangssignal aussteuern. Die Regler LEFT (1) und RIGHT (2) so weit aufdrehen, bis die maximal gewünschte Lautstärke erreicht ist. Mit dem Regler SUB (3) über einen angeschlossenen Subwoofer den gewünschten Tiefbassanteil dazumischen. Die LEDs SIGNAL (4) leuchten, wenn ein Signal am jeweiligen Eingang anliegt und der dazugehörige Lautstärkereglung aufgedreht ist. Leuchten die roten LIMITER-LEDs, ist die Begrenzerschaltung aktiv und verhindert die Übersteuerung des Verstärkers. In diesem Fall die Regler etwas zurückdrehen.

VORSICHT



Stellen Sie die Lautstärke am Verstärker nie sehr hoch ein. Hohe Lautstärken können auf Dauer das Gehör schädigen! Das Ohr gewöhnt sich an große Lautstärken und empfindet sie nach einiger Zeit als nicht mehr so hoch. Darum eine hohe Lautstärke nach der Gewöhnung nicht weiter erhöhen.

6.4 Groundlift-Schalter

Ist ohne ein Musiksinal ein störendes Brummen zu hören, kann eine Masseschleife die Ursache sein. Masseschleifen können entstehen, wenn zwei Geräte sowohl über die Signalmasse als auch über den Schutzleiter der Stromversorgung oder eine leitende Verbindung der Gehäuse im Rack Kontakt haben. Um die so entstandene Masseschleife aufzutrennen, den Schalter GROUNDLIFT (8) ausrasen.

7 Schutzschaltungen

Die Schutzschaltungen sollen Beschädigungen der Lautsprecher und des Verstärkers verhindern. Der eingebaute Pegelbegrenzer (Limiter) regelt das Eingangssignal zurück, wenn der Grenzpegel am Ausgang erreicht wird. Dadurch lassen sich bei Übersteuerung des Verstärkers Verzerrungen vermeiden, die die Lautsprecher schädigen könnten. Ist der Begrenzer aktiv, leuchtet die LIMITER-LED (4) des entsprechenden Kanals.

Durch eine zusätzliche Schutzschaltung werden die Lautsprecher vom Ausgang des betroffenen Kanals getrennt. Ist sie aktiv, leuchtet die entsprechende PROTECT-LED (4):

1. für kurze Zeit nach dem Einschalten (Einschaltverzögerung)
2. bei Überlastung/Überhitzung
3. wenn eine Gleichspannung am Ausgang auftritt

Wenn eine PROTECT-LED nach dem Einschalten nicht erlischt oder wenn der Schutzschalter (14) ausgelöst hat, muss der Verstärker ausgeschaltet und die Fehlerursache behoben werden. Wenn erforderlich, den Schutzschalter bei ausgeschaltetem Gerät durch Hineindrücken wieder zurücksetzen.

GB 5.3 Mains connection

Connect the mains cable to the mains jack (13) and the mains plug to a socket (230 V~/50 Hz). Make sure that the electric circuit the unit will be connected to is protected by a fuse of correspondingly high value (16 A).

6 Operation

6.1 Switching on/off

To prevent loud switching noise, always switch on the power amplifier in an amplifier system after all other units have been switched on and switch it off first after operation. Prior to first switching-on, set the volume controls (1 to 3) to the left stop.

Switch on the amplifier with the POWER switch (5). The power LED (6) lights up. After switching-on, the LEDs PROTECT (4) light up for a short time. During this time the switch-on delay is activated to protect the speakers. Then the LEDs PROTECT extinguish.

6.2 Adjusting the filter frequencies

The amplifier channels LEFT, RIGHT and SUB are each equipped with a filter to prevent that the frequencies which are beyond the frequency range of the connected speaker will be an unnecessary load for this speaker or cause distortions.

Separately adjust the cut-off frequency by means of the control CROSSOVER FREQUENCY (10) for the channels LEFT and RIGHT and the channel SUB (11) [70–120 Hz]. The frequencies should correspond to the frequency ranges of the speakers used.

The amplifier channel SUB additionally has a fixed high pass filter with a cut-off frequency of 40 Hz.

6.3 Adjusting the level

Control the level of the output of the mixer or preamplifier to its rated level (0 dB) or the highest undistorted output signal. Turn up the controls LEFT (1) and RIGHT (2) so far until the maximum desired volume is reached. Add the desired low bass part with the control SUB (3) via a connected subwoofer. The LEDs SIGNAL (4) light up when a signal is present at the respective input and the corresponding volume control is turned up. If the red LEDs LIMITER light up, the limiter circuit is active and prevents the overload of the amplifier. In this case slightly turn back the controls.

CAUTION



Never adjust the amplifier to a very high volume. Permanent high volumes may damage your hearing! The human ear will get accustomed to high volumes which do not seem to be that high after some time. Therefore, do not further increase a high volume after getting used to it.

6.4 Groundlift switch

If an interfering hum noise can be heard without a music signal, a ground loop may be the reason for this. Ground loops may occur if two units have contact both via the signal ground and via the earthed conductor of the power supply or a conductive connection of the housings in the rack. To separate the ground loop thus occurring, release the switch GROUNDLIFT (8).

7 Protective Circuits

The protective circuits are provided to prevent damage to the speakers and to the amplifier. The integrated level limiter reduces the input signal when the limit level at the output is reached. Thus, in case of overload of the amplifier, distortions can be prevented which might damage the speakers. If the limiter is active, the LED LIMITER (4) of the corresponding channel lights up.

Due to an additional protective circuit the speakers are disconnected from the output of the channel concerned. If it is active, the corresponding LED PROTECT (4) lights up:

1. for a short time after switching-on (switch-on delay)
2. in case of overload/overheating
3. if a DC voltage occurs at the output

If an LED PROTECT does not extinguish after switching-on or if the circuit breaker (14) has been released, the amplifier must be switched off and the cause for the defect must be eliminated. If required, reset the circuit breaker by pressing it down with the unit switched off.

8 Technische Daten



Sinus-Ausgangsleistung (Nennleistung) (1 kHz, 0,1 % THD+N) LEFT, RIGHT an 4 Ω LEFT, RIGHT an 8 Ω SUB an 2 Ω SUB an 4 Ω SUB an 8 Ω	2 × 320 W 2 × 200 W 1300 W 850 W 550 W
Eingangsempfindlichkeit für Nennleistung an 8 Ω Eingangsimpedanz sym./asym.	1 V 20 kΩ/10 kΩ
Frequenzbereich bei 1 W an 8 Ω LEFT, RIGHT SUB	70 – 20 000 Hz (±1 dB) 40 – 120 Hz (±1 dB)
Hochpassfilter LEFT, RIGHT Tiefpassfilter SUB Hochpassfilter SUB	70 Hz – 120 Hz, 12 dB/Oktave 70 Hz – 120 Hz, 12 dB/Oktave 40 Hz, 12 dB/Oktave
Klirrfaktor LEFT, RIGHT (1 kHz, 5 W an 4 Ω) SUB (100 Hz, 5 W an 4 Ω) Kanaltrennung (1 kHz, bei Nennleistung an 4 Ω) Störabstand (bei Nennleistung an 4 Ω)	< 0,05 % < 0,08 % > 59 dB > 81 dB
Ausgangsschaltung	Class AB
Einsatztemperatur	0 – 40 °C
Stromversorgung max. Leistungsaufnahme	230 V~/50 Hz 3200 VA
Abmessungen (B × H × T) Gewicht	483 × 132 × 384 mm, 3 HE 25 kg

Änderungen vorbehalten.

Diese Bedienungsanleitung ist urheberrechtlich für MONACOR® INTERNATIONAL GmbH & Co. KG geschützt. Eine Reproduktion für eigene kommerzielle Zwecke – auch auszugsweise – ist untersagt.

8 Specifications



RMS output power (rated power) (1 kHz, 0,1 % THD+N) LEFT, RIGHT at 4 Ω LEFT, RIGHT at 8 Ω SUB at 2 Ω SUB at 4 Ω SUB at 8 Ω	2 × 320 W 2 × 200 W 1300 W 850 W 550 W
Input sensitivity for rated power at 8 Ω Input impedance bal./unbal.	1 V 20 kΩ/10 kΩ
Frequency range with 1 W at 8 Ω LEFT, RIGHT SUB	70 – 20 000 Hz (±1 dB) 40 – 120 Hz (±1 dB)
High pass filter LEFT, RIGHT Low pass filter SUB High pass filter SUB	70 Hz – 120 Hz, 12 dB/octave 70 Hz – 120 Hz, 12 dB/octave 40 Hz, 12 dB/octave
THD LEFT, RIGHT (1 kHz, 5 W at 4 Ω) SUB (100 Hz, 5 W at 4 Ω) Channel separation (1 kHz, with rated power at 4 Ω) S/N ratio (with rated power at 4 Ω)	< 0.05 % < 0.08 % > 59 dB > 81 dB
Output circuit	class AB
Ambient temperature	0 – 40 °C
Power supply Max. power consumption	230 V~/50 Hz 3200 VA
Dimensions (W × H × D) Weight	483 × 132 × 384 mm, 3 RS 25 kg

Subject to technical modification.

All rights reserved by MONACOR® INTERNATIONAL GmbH & Co. KG. No part of this instruction manual may be reproduced in any form or by any means for any commercial use.

Ouvrez le présent livret page 3, dépliable, de manière à visualiser les éléments et branchements.

1 Éléments et branchements

1.1 Face avant

- 1 Potentiomètre de réglage de volume LEFT pour le canal gauche
- 2 Potentiomètre de réglage de volume RIGHT pour le canal droit
- 3 Potentiomètre de réglage de volume SUB pour le canal subwoofer mono
- 4 LEDs d'état, respectivement pour les canaux LEFT, RIGHT, SUB :
PROTECT : brille lorsque le circuit de protection est activé (la liaison avec les haut-parleurs est coupée)
 1. brièvement après l'allumage
 2. en cas de surcharge/surchauffe
 3. en cas de présence de tension continue en sortie

LIMITER brille lorsque le signal d'entrée est trop important et est limité par le limiteur

SIGNAL brille lorsqu'un signal est présent à l'entrée correspondante et lorsque le potentiomètre de réglage de volume correspondant est tourné
- 5 Interrupteur POWER Marche/Arrêt
- 6 Témoin de fonctionnement


1.2 Face arrière

- 7 Entrées symétriques, prises XLR femelles pour le canal gauche (L-CH) et le canal droit (R-CH)
- 8 Interrupteur GROUNDLIFT pour séparer la masse du signal et la masse du boîtier :
interrupteur enfoncé :
la masse du signal et la masse du boîtier sont reliées.
interrupteur non enfoncé :
la masse du signal et la masse du boîtier sont séparées (groundlift)
- 9 Prises XLR pour repiquage pour diriger les signaux d'entrée par exemple vers un amplificateur supplémentaire
- 10 Réglage CROSSOVER FREQUENCY pour régler la fréquence limite (70 – 120 Hz) pour le filtre passe haut, respectivement pour le canal LEFT et le canal RIGHT
- 11 Réglage CROSSOVER FREQUENCY pour régler la fréquence limite (70 – 120 Hz) pour le filtre passe-bas du canal mono subwoofer
- 12 Sortie haut-parleur, prise Speakon®, respectivement pour les canaux LEFT, RIGHT, SUB ; la seconde prise SUB est branchée en parallèle avec la première
- 13 Prise secteur à brancher à une prise 230 V~/50 Hz via le cordon secteur livré.
- 14 Coupe-circuit pour protéger l'appareil : pour réinitialiser l'interrupteur s'il s'est déclenché, appuyez sur le bouton, une fois que l'appareil est éteint

2 Conseils d'utilisation et de sécurité

L'appareil répond à toutes les directives nécessaires de l'Union européenne et porte donc le symbole **CE**.

AVERTISSEMENT L'appareil est alimenté par une tension dangereuse. Ne touchez jamais l'intérieur de l'appareil et ne faites rien tomber dans les ouïes de ventilation car, en cas de mauvaise manipulation, vous pouvez subir une décharge électrique.



Respectez scrupuleusement les points suivants :

- L'appareil n'est conçu que pour une utilisation en intérieur. Protégez-le des éclaboussures, de tout type de projections d'eau, d'une humidité d'air élevée et de la chaleur (température ambiante admissible 0 – 40 °C).
- En aucun cas, vous ne devez pas poser d'objet contenant du liquide ou un verre sur l'appareil.
- La chaleur dégagée par l'appareil doit être évacuée par une circulation d'air correcte. N'obstruez pas les ouïes de ventilation du boîtier.
- Ne faites pas fonctionner l'appareil et débranchez le cordon secteur immédiatement dans les cas suivants :
 1. l'appareil ou le cordon secteur présentent des dommages visibles.
 2. après une chute ou accident similaire, vous avez un doute sur l'état de l'appareil.
 3. des dysfonctionnements apparaissent.

Dans tous les cas, les dommages doivent être réparés par un technicien spécialisé.
- Ne débranchez jamais l'appareil en tirant sur le cordon secteur ; retirez toujours le cordon secteur en tirant la fiche.
- Pour le nettoyage, utilisez un chiffon sec et doux, en aucun cas de produits chimiques ou d'eau.

A pagina 3, se aperta completamente, vedrete sempre gli elementi di comando e i collegamenti descritti.

1 Elementi di comando e collegamenti

1.1 Lato anteriore

- 1 Regolatore volume LEFT per il canale sinistro
- 2 Regolatore volume RIGHT per il canale destro
- 3 Regolatore volume SUB per il canale subwoofer mono
- 4 LED di stato per i canali LEFT, RIGHT e SUB:
PROTECT è acceso con il circuito di protezione attivato (il collegamento con gli altoparlanti è staccato):
 1. brevemente dopo l'accensione
 2. in caso di sovraccarico/surriscaldamento
 3. con tensione continua all'uscita

LIMITER è acceso se il segnale d'ingresso è troppo alto e se è limitato dal Limiter

SIGNAL è acceso se al relativo ingresso è presente un segnale e se il suo regolatore di volume è aperto
- 5 Interruttore on/off POWER
- 6 Spia di funzionamento


1.2 Lato posteriore

- 7 Ingressi simmetrici come prese XLR per il canale sinistro (L-CH) e destro (R-CH)
- 8 Interruttore GROUNDLIFT per separare la massa dei segnali dalla massa del contenitore:
Interruttore premuto:
massa dei segnali collegata con la massa del contenitore
Interruttore sbloccato:
massa dei segnali e massa del contenitore separate (groundlift)
- 9 Uscite XLR passanti per inoltrare i segnali d'ingresso, p. es. a un amplificatore supplementare
- 10 Regolatori CROSSOVER FREQUENCY per impostare la frequenza di taglio (70 – 120 Hz) per il filtro passa-alto dei canali LEFT e RIGHT
- 11 Regolatori CROSSOVER FREQUENCY per impostare la frequenza di taglio (70 – 120 Hz) per il filtro passa-basso del canale mono subwoofer
- 12 Uscite per altoparlanti come presa Speakon®, per i canali LEFT, RIGHT e SUB; la seconda presa SUB è collegata in parallelo con la prima
- 13 Presa per il collegamento con un presa di rete (230 V~/50 Hz) tramite il cavo in dotazione.
- 14 Interruttore di protezione per l'apparecchio; per resettare l'interruttore sganciato spingere indietro il pulsante con l'apparecchio spento

2 Avvertenze di sicurezza

Quest'apparecchio è conforme a tutte le direttive richieste dell'UE e pertanto porta la sigla **CE**.

AVVERTIMENTO L'apparecchio funziona con pericolosa tensione di rete. Non intervenire mai personalmente al suo interno e non inserire niente nelle fessure di aerazione! Esiste il pericolo di una scarica elettrica.



Si devono osservare assolutamente anche i seguenti punti:

- Usare l'apparecchio solo all'interno di locali e proteggerlo dall'acqua gocciolante e dagli spruzzi d'acqua, da alta umidità dell'aria e dal calore (temperatura d'impiego ammessa fra 0 e 40 °C).
- Non depositare sull'apparecchio dei contenitori riempiti di liquidi, p. es. bicchieri.
- Dev'essere garantita la libera circolazione dell'aria per dissipare il calore che viene prodotto all'interno dell'apparecchio. Non coprire in nessun modo le fessure d'aerazione.
- Non mettere in funzione l'apparecchio e staccare subito la spina rete se:
 1. l'apparecchio o il cavo rete presentano dei danni visibili;
 2. dopo una caduta o dopo eventi simili sussiste il sospetto di un difetto;
 3. l'apparecchio non funziona correttamente.

Per la riparazione rivolgersi sempre ad un'officina competente.
- Staccare il cavo rete afferrando la spina, senza tirare il cavo.
- Per la pulizia usare solo un panno morbido, asciutto; non impiegare in nessun caso prodotti chimici o acqua.

- Nous déclinons toute responsabilité en cas de dommages corporels ou matériels résultants si l'appareil est utilisé dans un but autre que celui pour lequel il a été conçu, s'il n'est pas correctement branché, utilisé ou réparé par une personne habilitée ; en outre, la garantie deviendrait caduque.



Lorsque l'appareil est définitivement retiré du service, vous devez le déposer dans une usine de recyclage de proximité pour contribuer à son élimination non polluante.

3 Possibilités d'utilisation

Cet amplificateur professionnel est spécialement conçu pour une utilisation sur scène et en discothèque. Avec ses trois canaux d'amplificateur et les filtres de fréquences intégrés, il est optimisé pour le fonctionnement stéréo avec un subwoofer mono pour supporter la restitution des sons plus graves (par exemple avec les enceintes CLUB-1TOP et CLUB-1SUB de "img Stage Line"). On peut adapter la fréquence limite des filtres passe-haut pour les deux canaux stéréo et du filtre passe-bas pour le canal subwoofer aux plages de fréquences des haut-parleurs utilisés.

De nombreux circuits de protection protègent l'amplificateur et les haut-parleurs reliés. Deux ventilateurs puissants, régulateurs de température assurent le refroidissement nécessaire de l'amplificateur.

4 Possibilités de positionnement

L'amplificateur est conçu pour une installation en rack (482 mm/19") mais peut être également posé directement sur une table. Dans tous les cas, l'air doit pouvoir passer sans encombre via les ouïes d'aération pour assurer un refroidissement suffisant.

4.1 Installation en rack

Pour un montage en rack, 3 unités (= 133 mm) sont nécessaires. L'air chaud dégagé par l'appareil sur la face arrière doit pouvoir être évacué du rack. Sinon, il y a accumulation de chaleur dans le rack, ce qui peut endommager non seulement l'amplificateur mais aussi d'autres appareils placés dans le rack. En cas de dégagement insuffisant de la chaleur, installez un ventilateur dans le rack.

Afin que le rack ne se renverse pas, vous devez placer l'amplificateur dans la partie inférieure du rack. Pour une fixation solide, la plaque avant seule n'est pas suffisante, l'amplificateur doit en plus, être fixé sur la face arrière ou maintenu par des rails latéraux ou une plaque inférieure.

5 Branchements de l'amplificateur

Les branchements ne doivent être effectués que lorsque l'amplificateur est éteint !

5.1 Sources de signal

Reliez la sortie d'un préamplificateur ou d'une table de mixage aux prises XLR INPUT (7). Les prises sont configurées pour des signaux symétriques ; vous trouverez sur le schéma 2 la configuration des contacts. Pour brancher des sources avec signaux asymétriques, utilisez un adaptateur sur lequel les contacts XLR 1 et 3 sont bridés (par exemple l'adaptateur MCA-15/2 de "img stage Line" : prise jack 6,35 femelle 2 pôles sur prise XLR mâle).

Le signal d'entrée devrait avoir un niveau ligne. Pour exploiter toute la puissance de l'amplificateur, un signal d'entrée de 1 V au moins est nécessaire.

Le signal peut être dirigé par exemple vers un amplificateur supplémentaire via les sorties repiquage (9), directement reliées à la prise d'entrée (7) correspondante.

5.2 Haut-parleurs

La puissance de sortie la plus importante est atteinte aux sorties L-CH et R-CH lorsqu'on branche des haut-parleurs 4 Ω. On peut également brancher des haut-parleurs 8 Ω mais la puissance de sortie en est un peu diminuée. On obtient la puissance de sortie la plus importante à la sortie SUB avec une charge de 2 Ω (configurez les deux prises avec respectivement un haut-parleur 4 Ω). Retrouvez dans le tableau du schéma 3 la puissance nominale nécessaire (P_{MIN}) des haut-parleurs.

Reliez les haut-parleurs aux prises Speakon® (12) [configuration de la fiche, voir schéma 2].

Une fois branchée, tournez la prise Speakon® mâle vers la droite jusqu'à ce qu'elle s'enclenche. Pour pouvoir la retirer, tirez le levier de sécurité sur la prise et tournez-la vers la gauche.

Lorsque vous branchez les haut-parleurs, assurez-vous qu'ils aient tous la même polarité.

Le schéma 3 présente les **possibilités de branchement pour plusieurs haut-parleurs** à une sortie. La puissance nominale (P_{MIN}) que chaque haut-parleur doit au moins avoir pour l'impédance correspondante (Z) y est indiquée. Si vous branchez plusieurs haut-parleurs, veillez à ce que les branchements plus et moins soient correctement réalisés.

Important : l'impédance totale à une des sorties L-CH et R-CH ne doit pas être inférieure à 4 Ω, à la sortie SUB à 2 Ω.

- Nel caso d'uso improprio, d'impiego scorretto, di collegamenti sbagliati o di riparazione non a regola d'arte dell'apparecchio, non si assume nessuna responsabilità per eventuali danni consequenziali a persone o a cose e non si assume nessuna garanzia per l'apparecchio.



Se si desidera eliminare l'apparecchio definitivamente, consegnarlo per lo smaltimento ad un'istituzione locale per il riciclaggio.

3 Possibilità d'impiego

Questo amplificatore PA è stato realizzato specialmente per l'impiego durante spettacoli o in discoteca. Con i suoi tre canali amplificati e con i filtri di frequenza integrati è stato ottimizzato per il funzionamento stereo con un subwoofer mono per sostenere la riproduzione di frequenze bassissime (p. es. con gli altoparlanti CLUB-1TOP e CLUB-1SUB di "img Stage Line"). La frequenza di taglio dei filtri passa-alto per i due canali stereo e del filtro passa-basso per il canale subwoofer è regolabile secondo le gamme di frequenze degli altoparlanti usati.

Vasti circuiti di protezione proteggono l'amplificatore e gli altoparlanti collegati. Due potenti ventilatori termoregolati provvedono al raffreddamento necessario dell'apparecchio.

4 Possibilità di collocamento

L'apparecchio è previsto per l'inserimento in un rack (482 mm/19"), ma può essere posizionato anche su un tavolo. In ogni caso è importante che l'aria possa circolare liberamente attraverso tutte le fessure di aerazione per garantire un raffreddamento sufficiente.

4.1 Montaggio nel rack

Per il montaggio in un rack sono richieste tre unità di altezza (= 133 mm). L'aria riscaldata, espulsa sul retro dell'amplificatore, deve poter uscire dal rack. Altrimenti si può provocare un accumulo di calore con possibili danni non solo all'amplificatore ma anche ad altri apparecchi presenti nel rack. Se il dissipamento di calore è insufficiente, occorre montare un ventilatore nel rack.

Per evitare che il rack risulti squilibrato con troppi pesi in alto, è necessario che l'amplificatore venga montato nella parte bassa del rack. Per un fissaggio sicuro non è sufficiente il pannello frontale. L'apparecchio deve essere fissato anche sul retro oppure appoggiato su guide laterali o su un piano.

5 Collegare l'amplificatore

Tutti i contatti si devono eseguire o modificare solo con l'apparecchio spento!

5.1 Fonti di segnale

Collegare l'uscita di un preamplificatore o di un mixer con le prese XLR INPUT (7). Le prese sono collegate per segnali bilanciati; i contatti si vedono in fig. 2. Per il collegamento di fonti con segnali sbilanciati occorre utilizzare un adattatore dove i contatti XLR 1 e 3 sono ponticellati (p. es. l'adattatore MCA-15/2 di

"img Stage Line": femmina jack 6,3 mm a 2 poli su maschio XLR).

Il segnale d'ingresso dovrebbe avere un livello Line. Per un pilotaggio completo dell'amplificatore è richiesto un segnale d'ingresso non inferiore a 1 V.

Tramite le uscite passanti (9), collegate direttamente con la relativa presa d'ingresso (7), è possibile portare il segnale p. es. ad un amplificatore supplementare.

5.2 Altoparlanti

La maggiore potenza d'uscita alle uscite L-CH e R-CH si ottiene collegando degli altoparlanti di 4 Ω. Si possono collegare anche altoparlanti di 8 Ω, ma in questo caso si riduce leggermente la potenza d'uscita. All'uscita SUB, la maggiore potenza d'uscita si ottiene con un carico di 2 Ω (entrambe le prese collegate ognuna con un altoparlante di 4 Ω). La potenza nominale necessaria (P_{MIN}) degli altoparlanti è indicata nella tabella di fig. 3.

Collegare gli altoparlanti alle prese Speakon® (12) [per i contatti del connettore vedi fig. 2].

Dopo l'inserimento del connettore Speakon® nella presa, girarlo a destra fino allo scatto. Per sfilarlo successivamente, tirare indietro la sicura sul connettore e girarlo a sinistra.

Collegando gli altoparlanti, fare attenzione alla medesima polarità di tutti gli altoparlanti.

La tabella di fig. 3 illustra anche le **possibilità di collegamento di più altoparlanti** con una sola uscita, indicando sempre quale potenza nominale minima (P_{MIN}) deve avere l'altoparlante con relativa impedenza (Z). Collegando più altoparlanti occorre rispettare in modo particolare il corretto collegamento dei contatti positivi e negativi.

Importante: L'impedenza globale di una delle uscite L-CH e R-CH non deve essere inferiore a 4 Ω, e dell'uscita SUB non inferiore a 2 Ω!

F 5.3 Branchement secteur

B Reliez le cordon secteur à la prise (13) et reliez l'autre extrémité à une prise 230 V~/50 Hz. Assurez-vous que le circuit de courant auquel l'appareil est relié, est protégé en conséquence (16 A).

CH

6 Utilisation

6.1 Marche/Arrêt

Pour éviter tout bruit fort à l'allumage, allumez toujours l'amplificateur final dans une installation d'amplificateurs après tous les autres appareils et après le fonctionnement, éteignez-le en premier. Avant d'allumer l'appareil, tournez entièrement à gauche tous les réglages de volume (1–3).

Allumez l'amplificateur avec l'interrupteur POWER (5), le témoin de fonctionnement (6) brille. Une fois l'appareil allumé, les LEDs PROTECT (4) brillent brièvement. La temporisation d'allumage est activée durant cette période pour protéger les haut-parleurs. Ensuite les LEDs PROTECT s'éteignent.

6.2 Réglages des fréquences des filtres

Les canaux de l'amplificateur LEFT, RIGHT et SUB sont respectivement dotés d'un filtre. Ce dernier doit éviter que les fréquences se trouvant en dehors des possibilités de transmission du haut-parleur relié, ne le surchargent inutilement ou ne génèrent des distorsions.

Réglez séparément la fréquence limite, avec le réglage CROSSOVER FREQUENCY (10), pour les canaux LEFT et RIGHT et le canal SUB (11) [70–120 Hz]. Les fréquences doivent correspondre aux plages de transmission des haut-parleurs utilisés.

Le canal amplificateur SUB possède, en plus, un filtre passe-haut fixe avec une fréquence limite de 40 Hz.

6.3 Réglage de niveau

Réglez la sortie de la table de mixage ou du préamplificateur sur son niveau nominal (0 dB) ou sur le signal de sortie le plus important et non distordu. Tournez les réglages LEFT (1) et RIGHT (2) jusqu'à atteindre le volume maximal souhaité. Avec le réglage SUB (3), ajoutez la part de graves voulue via un subwoofer relié. Les LEDs SIGNAL (4) brillent lorsqu'un signal est présent à l'entrée correspondante et lorsque le réglage de volume correspondant est tourné vers la droite. Si les LEDs LIMITER rouges brillent, le circuit de limitation est activé et empêche toute surcharge de l'amplificateur. Si c'est le cas, tournez un peu les réglages vers la gauche pour diminuer.

AVERTISSEMENT Ne réglez jamais le volume, sur l'amplificateur, de manière très élevée. Un volume trop élevé peut, à long terme, générer des troubles de l'audition. L'oreille humaine s'habitue à des volumes élevés et ne les perçoit plus comme tels au bout d'un certain temps. Nous vous conseillons donc de régler le volume et de ne plus le modifier.



6.4 Interrupteur Groundlift

Si un ronflement est audible alors qu'il n'y a pas de signal de musique, un bouclage de masse peut en être à l'origine. Les bouclages de masse apparaissent lorsque deux appareils tant via la masse de signal que via le conducteur de protection de l'alimentation ou un circuit conducteur du boîtier ont un contact dans le rack. Pour séparer la boucle de masse ainsi créée, désenclenchez l'interrupteur GROUNDLIFT (8).

I 5.3 Collegamento con la rete

Collegare il cavo rete con la presa (13) e inserire la sua spina in una presa di rete (230 V~/50 Hz). Controllare che il circuito di corrente, dove è collegato l'apparecchio, sia protetto con un fusibile sufficientemente potente (16 A).

6 Funzionamento

6.1 Accendere/spengere

Per escludere forti rumori di commutazione, accendere l'amplificatore finale in un impianto d'amplificazione sempre dopo gli altri apparecchi, e al termine spegnerlo per primo. Prima della prima accensione girare i regolatori del volume (1–3) tutto a sinistra.

Accendere l'amplificatore con l'interruttore POWER (5). Si accende la spia di funzionamento (6). Dopo l'accensione, i LED PROTECT (4) si accendono brevemente. In questo periodo è attivato il ritardo d'inserimento per proteggere gli altoparlanti. Quindi i LED PROTECT si spengono.

6.2 Impostare le frequenze dei filtri

I canali amplificati LEFT e RIGHT e SUB sono equipaggiati ognuno con un filtro. Questo filtro deve fare in modo che le frequenze che si trovano oltre le possibilità di riproduzione dell'altoparlante collegato, non costituiscano per lo stesso un carico inutile o producano delle distorsioni.

Per mezzo dei regolatori CROSSOVER FREQUENCY (10), impostare la frequenza di taglio, separatamente per i canali LEFT e RIGHT nonché per il canale SUB (11) [70–120 Hz]. Le frequenze dovrebbero corrispondere alla gamma di riproduzione degli altoparlanti usati.

Il canale SUB ha in più un filtro passa-alto fisso con una frequenza di taglio di 40 Hz.

6.3 Impostare i livelli

Regolare l'uscita del mixer o del preamplificatore sul suo livello nominale (0 dB) oppure sul segnale d'uscita più forte, non ancora distorto. Aprire i regolatori LEFT (1) e RIGHT (2) fino al raggiungimento del volume desiderato. Con il regolatore SUB (3), tramite un subwoofer collegato, aggiungere la parte desiderata dei bassi profondi. I LED SIGNAL (4) si accendono, se al relativo ingresso è presente un segnale e se il relativo regolatore del volume è aperto. Se si accendono i LED rossi LIMITER, significa che è attivo il circuito del limiter che impedisce il sovrappilottaggio dell'amplificatore. In questo caso ridurre leggermente i regolatori.

ATTENZIONE Mai tenere molto alto il volume dell'amplificatore. A lungo andare, il volume eccessivo può procurare danni all'udito! L'orecchio si abitua agli alti volumi e dopo un certo tempo non se ne rende più conto. Perciò non aumentare il volume ulteriormente.



6.4 Interruttore groundlift

Se senza un segnale di musica si sente un ronzio fastidioso, la causa ne può essere un anello di massa. Gli anelli di massa possono crearsi se due apparecchi sono in contatto sia per mezzo della masse del segnale che per mezzo del conduttore di protezione dell'alimentazione oppure tramite un collegamento conduttore dei contenitori nel rack. Per aprire l'anello di massa, sbloccare l'interruttore GROUNDLIFT (8).

7 Circuiti de protection

Les circuits de protection doivent éviter tout dommage sur les haut-parleurs et l'amplificateur. Le limiteur intégré de niveau (limiter) réduit le signal d'entrée lorsque le niveau limite en sortie est atteint. Ainsi, on peut éviter des distorsions en cas de surcharge de l'amplificateur, pouvant endommager les haut-parleurs. Si le limiteur est activé, la LED LIMITER (4) du canal correspondant brille.

Grâce à un circuit de protection supplémentaire, les haut-parleurs sont séparés de la sortie du canal concerné. Si le circuit est activé, la LED PROTECT (4) correspondante brille :

1. pendant une courte période après l'allumage (temporisation d'allumage)
2. en cas de surcharge/surcharge
3. en cas de présence de tension continue en sortie

Si un LED PROTECT ne s'éteint pas après l'allumage de l'appareil ou si le coupe-circuit (14) a déclenché, il faut éteindre l'amplificateur et résoudre le problème. Si besoin, réinitialisez le coupe-circuit en appuyant dessus, une fois l'amplificateur éteint.

7 Circuiti di protezione

I circuiti di protezione devono impedire danni agli altoparlanti e all'amplificatore. Il limitatore di livello integrato (limiter) abbassa il segnale d'ingresso se all'uscita è raggiunto il livello limite. In questo modo, se l'amplificatore è sovrappilottato, si escludono le distorsioni che potrebbero danneggiare gli altoparlanti. Se il limiter è stato attivato, si accende il LED LIMITER (4) del relativo canale.

Grazie ad un circuito di protezione supplementare, gli altoparlanti sono staccati dall'uscita del canale interessato. Se è attivo questo circuito, il relativo LED PROTECT (4) si accende:

1. brevemente dopo l'accensione (ritardo dell'inserimento)
2. in caso di sovraccarico/surriscaldamento
3. se all'uscita è presente una tensione continua

Se un LED PROTECT, dopo l'accensione, non si spegne oppure se ha reagito l'interruttore di protezione (14), occorre spegnere l'amplificatore e eliminare il guasto. Se necessario, resettare l'interruttore di protezione spingendolo indietro con l'apparecchio spento.

8 Caractéristiques techniques

Puissance de sortie RMS (puissance nominale) (1 kHz, 0,1 % THD+N) LEFT, RIGHT sous 4 Ω LEFT, RIGHT sous 8 Ω SUB sous 2 Ω SUB sous 4 Ω SUB sous 8 Ω	2 × 320 W 2 × 200 W 1300 W 850 W 550 W
Sensibilité d'entrée pour puissance nominale sous 8 Ω Impédance d'entrée sym./asym.	1 V 20 kΩ/10 kΩ
Bande passante à 1 W sous 8 Ω LEFT, RIGHT SUB	70 – 20 000 Hz (±1 dB) 40 – 120 Hz (±1 dB)
Filtre passe haut LEFT, RIGHT Filtre passe-bas SUB Filtre passe-haut SUB	70 Hz – 120 Hz, 12 dB/octave 70 Hz – 120 Hz, 12 dB/octave 40 Hz, 12 dB/octave
Taux de distorsion LEFT, RIGHT (1 kHz, 5 W sous 4 Ω) SUB (100 Hz, 5 W sous 4 Ω) Séparation des canaux (1 kHz, pour puissance nominale sous 4 Ω) Rapport signal/bruit (pour puissance nominale sous 4 Ω)	< 0,05 % < 0,08 % > 59 dB > 81 dB
Circuit de sortie	Classe AB
Température fonc.	0 – 40 °C
Alimentation Consommation maximale	230 V~/50 Hz 3200 VA
Dimensions (L × H × P) Poids	483 × 132 × 384 mm, 3 U 25 kg

Tout droit de modification réservé.

Notice d'utilisation protégée par le copyright de MONACOR® INTERNATIONAL GmbH & Co. KG. Toute reproduction même partielle à des fins commerciales est interdite.

8 Dati tecnici

Potenza eff. d'uscita (potenza nominale) (1 kHz, 0,1 % THD+N) LEFT, RIGHT con 4 Ω LEFT, RIGHT con 8 Ω SUB con 2 Ω SUB con 4 Ω SUB con 8 Ω	2 × 320 W 2 × 200 W 1300 W 850 W 550 W
Sensibilità d'ingresso per la potenza nominale con 8 Ω Impedenza d'ingresso bil./sbil.	1 V 20 kΩ/10 kΩ
Gamma di frequenze con 1 W con 8 Ω LEFT, RIGHT SUB	70 – 20 000 Hz (±1 dB) 40 – 120 Hz (±1 dB)
Filtro passa-alto LEFT, RIGHT Filtro passa-basso SUB Filtro passa-alto SUB	70 Hz – 120 Hz, 12 dB/ottava 70 Hz – 120 Hz, 12 dB/ottava 40 Hz, 12 dB/ottava
Fattore di distorsione LEFT, RIGHT (1 kHz, 5 W con 4 Ω) SUB (100 Hz, 5 W con 4 Ω) Separazione canali (1 kHz, con potenza nominale con 4 Ω) Rapporto S/R (con potenza nominale con 4 Ω)	< 0,05 % < 0,08 % > 59 dB > 81 dB
Circuito d'uscita	Class AB
Temperatura d'esercizio	0 – 40 °C
Alimentazione Potenza assorbita max.	230 V~/50 Hz 3200 VA
Dimensioni (l × h × p) Peso	483 × 132 × 384 mm, 3 U 25 kg

Con riserva di modifiche tecniche.

La MONACOR® INTERNATIONAL GmbH & Co. KG si riserva ogni diritto di elaborazione in qualsiasi forma delle presenti istruzioni per l'uso. La riproduzione – anche parziale – per propri scopi commerciali è vietata.

E Todos los elementos de funcionamiento y las conexiones pueden encontrarse en la página 3 desplegable.

1 Elementos de Funcionamiento y Conexiones

1.1 Panel frontal

- 1 Control de volumen LEFT para el canal izquierdo
- 2 Control de volumen RIGHT para el canal derecho
- 3 Control de volumen SUB para el canal subwoofer mono
- 4 LEDs de estado para los canales LEFT, RIGHT y SUB:
PROTECT se ilumina con un circuito de protección activado (desconexión de los altavoces):
 1. Durante unos instantes después de la conexión
 2. En caso de sobrecarga/sobrecalentamiento
 3. Si hay voltaje CC en la salidaSe ilumina LIMITER cuando la señal de entrada es demasiado alta y limitada por el limitador
Se ilumina SIGNAL cuando hay una señal presente en la entrada respectiva y su control de volumen está subido
- 5 Interruptor POWER
- 6 LED Power

1.2 Panel posterior

- 7 Entradas simétricas: Tomas XLR para el canal izquierdo (L-CH) y para el canal derecho (R-CH)
- 8 Interruptor GROUNDLIFT para separar la masa de señal y la masa de la carcasa:
Interruptor activado:
Masa de señal conectada a la masa de la carcasa
Botón desactivado:
Masa de señal y masa de la carcasa separadas (interruptor de masa)
- 9 Salidas XLR alimentadas para pasar las señales de entrada p. ej. a un amplificador adicional
- 10 Control CROSSOVER FREQUENCY para ajustar la frecuencia de corte (70–120 Hz) del filtro pasa alto para los canales LEFT y RIGHT respectivamente
- 11 Control CROSSOVER FREQUENCY para ajustar la frecuencia de corte (70–120 Hz) del filtro pasa bajo del canal subwoofer mono
- 12 Salida de altavoz: Toma Speakon®, para los canales LEFT, RIGHT y SUB respectivamente, la segunda toma SUB está conectada en paralelo a la primera.
- 13 Toma de corriente para la conexión a un enchufe (230 V~/50 Hz) mediante el cable de corriente entregado.
- 14 Disyuntor para proteger el aparato; para reajustar el interruptor liberado, pulse el botón con el aparato desconectado

2 Notas de Seguridad

El aparato cumple con todas las directivas requeridas por la UE y por lo tanto está marcado con el símbolo **CE**.

ADVERTENCIA El aparato está alimentado con un voltaje peligroso. Deje el mantenimiento para el personal cualificado y no introduzca nada por las rejillas de ventilación. Esto podría provocar una descarga.



Preste atención a los puntos siguientes bajo cualquier circunstancia:

- El aparato está adecuado para su utilización sólo en interiores. Protéjalo de goteos y salpicaduras, elevada humedad del aire y calor (temperatura ambiente admisible: 0–40 °C).
- No coloque ningún recipiente lleno de líquido encima del aparato, como por ejemplo un vaso.
- El calor generado en el interior del aparato tiene que disiparse con la circulación del aire. De este modo, las rejillas de ventilación de la carcasa no se obstruyen.
- No ponga el aparato en funcionamiento y desconecte inmediatamente el enchufe de la toma de corriente si:
 1. Existe algún daño visible en el aparato o en el cable de corriente.
 2. Aparece algún defecto por caída o accidente similar.
 3. No funciona correctamente.Sólo el personal cualificado puede reparar el aparato bajo cualquier circunstancia.
- No tire nunca del cable de corriente para desconectar el enchufe de la toma de corriente, tire siempre del enchufe.
- Utilice sólo un paño suave y seco para la limpieza, no utilice nunca ni productos químicos ni agua.

PL Proszę otworzyć niniejszą instrukcję na stronie 3. Pokazano tam rozkład elementów operacyjnych i złączy.

1 Elementy operacyjne i połączeniowe

1.1 Panel przedni

- 1 Regulator głośności LEFT dla lewego kanału
- 2 Regulator głośności RIGHT dla prawego kanału
- 3 Regulator głośności SUB dla kanału mono subwoofera
- 4 Wskaźniki diodowe dla kanałów LEFT, RIGHT oraz SUB:
PROTECT zapala się przy aktywacji obwodów zabezpieczających (odłączenie głośników):
 1. na krótko po włączeniu
 2. w przypadku przeciążenia/przegrzania
 3. w przypadku pojawienia się napięcia stałego DC na wyjściachLIMITER zapala się gdy sygnał wejściowy ma zbyt wysoki poziom i jest ograniczany przez limiter
SIGNAL zapala się gdy na odpowiednim wejściu pojawia się sygnał i odkręcony jest regulator głośności
- 5 Włącznik POWER
- 6 Dioda zasilania

1.2 Panel tylny

- 7 Wejścia symetryczne: gniazda XLR lewego (L-CH) i prawego (R-CH) kanału
- 8 Przełącznik GROUNDLIFT do separacji masy sygnału i obudowy:
wciśnięty:
masa sygnału jest połączona z masą obudowy
zwolniony:
masa sygnału jest odseparowana od masy obudowy (groundlift)
- 9 Wyjścia przepustowe XLR do przesyłania sygnału z wejść np. do kolejnego wzmacniacza
- 10 Regulatory CROSSOVER FREQUENCY do ustawiania częstotliwości (70–120 Hz) filtra górno-przepustowego na kanałach LEFT oraz RIGHT
- 11 Regulator CROSSOVER FREQUENCY do ustawiania częstotliwości odcięcia (70–120 Hz) filtru dolnozaporowego kanału mono subwoofera
- 12 Wyjścia głośnikowe Speakon®, dla kanałów LEFT, RIGHT oraz SUB; oba gniazda SUB są zrównoleżone
- 13 Gniazdo zasilania do łączenia z gniazdkiem sieciowym (230 V~/50 Hz) za pomocą dołączonego kabla zasilającego.
- 14 Przełącznik zabezpieczający; aby zresetować zwolniony przełącznik, wcisnąć przycisk przy wyłączonym urządzeniu

2 Środki bezpieczeństwa

Urządzenie spełnia wszystkie wymagania norm UE i dlatego posiada oznaczenie symbolem **CE**.

UWAGA Urządzenie zasilane jest wysokim napięciem. Jego naprawą powinien zajmować się tylko przeszkolony personel. Nie wolno wkładać niczego do otworów wentylacyjnych. Może to spowodować porażenie prądem elektrycznym.



Należy przestrzegać poniższych zasad:

- Urządzenie przeznaczone jest do użytku tylko wewnątrz pomieszczeń. Należy chronić je przed zalaniem i wilgocią oraz wysoką temperaturą (dopuszczalny zakres wynosi 0–40 °C).
- Nie wolno stawiać na urządzeniu żadnych naczyń wypełnionych cieczami np.: szklanek.
- Ciepło wytwarzane podczas pracy urządzenia musi być odprowadzane przez otwory wentylacyjne. W związku z tym nie wolno ich nigdy zasłaniać.
- Nie wolno używać oraz należy natychmiast odłączyć urządzenie od zasilania jeżeli:
 1. widoczne są jakiegokolwiek uszkodzenia urządzenia lub kabla zasilającego,
 2. urządzenie upadło lub uległo podobnemu wypadkowi, który mógł spowodować jego uszkodzenie,
 3. urządzenie działa nieprawidłowo.W każdym z powyższych przypadków urządzenie musi zostać poddane naprawie przez odpowiednio wyszkolony personel.
- Nie wolno odłączać urządzenia z gniazda sieciowego ciągnąc za kabel zasilający, należy zawsze chwycić za wtyczkę.
- Do czyszczenia obudowy należy używać tylko suchej, miękkiej ściereczki. Nie wolno używać wody lub innych środków chemicznych.

- No podrá reclamarse garantía o responsabilidad alguna por cualquier daño personal o material resultante si el aparato se utiliza para otros fines diferentes a los originalmente concebidos, si no se conecta correctamente, no se utiliza adecuadamente o no se repara por expertos.



Si va a poner el aparato fuera de servicio definitivamente, llévalo a la planta de reciclaje de la zona para que su eliminación no sea perjudicial para el medio ambiente.

3 Aplicaciones

Este amplificador para megafonía estéreo está diseñado especialmente para aplicaciones en escenario y discoteca. Con sus tres canales de amplificación y los filtros de frecuencia integrados, está optimizado para un funcionamiento estéreo con un subwoofer mono para soportar la reproducción de las frecuencias más bajas (p. ej. con los altavoces CLUB-1TOP y CLUB-1SUB de "img Stage Line"). La frecuencia de corte de los filtros pasa alto para ambos canales estéreo y del filtro pasa bajo para el canal subwoofer se puede adaptar a los rangos de frecuencias de los altavoces utilizados.

El amplificador y los altavoces conectados están protegidos por extensos circuitos de protección. Dos potentes ventiladores controlados por temperatura suministran la refrigeración necesaria para el amplificador.

4 Colocación

El amplificador está previsto para un montaje en rack (482 mm/19"), pero también puede utilizarse como elemento de sobremesa. En todo caso, el aire tiene que circular libremente por los huecos de ventilación para asegurar una refrigeración suficiente.

4.1 Instalación en rack

Para el montaje en rack se necesitan 3 U (espacios rack) = 133 mm. El aire caliente expulsado por la parte posterior del amplificador tiene que disiparse del rack, de lo contrario la acumulación de calor no solo puede dañar el amplificador sino también los demás aparatos del rack. En caso de que el calor no se disipe suficientemente, inserte un ventilador en el rack.

Para prevenir el sobrepeso en la parte superior del rack, hay que insertar el amplificador en la parte inferior del rack. Sólo con el panel frontal no es suficiente para una fijación segura. Además, el aparato tiene que asegurarse por la parte posterior o sostenerse mediante raíles laterales o una placa en la parte inferior.

5 Conexión del Amplificador

Haga o cambie todas las conexiones con el aparato desconectado.

5.1 Fuentes de señal

Conecte la salida de un preamplificador o mezclador a las entradas XLR INPUT (7). Las tomas están diseñadas para señales simétricas; la configuración de contactos aparece en la figura 2. Para la conexión de fuentes con señales asimétricas, utilice un adaptador con los contactos XLR 1 y 3 punteados (p. ej. el adaptador MCA-15/2 de "img Stage Line": jack 6,3 mm de 2 polos hembra a toma XLR macho).

La señal de entrada debería tener nivel de línea. Para la potencia rms del amplificador se necesita como mínimo una señal de entrada de 1 V.

Mediante las salidas alimentadas (9) que se conectan directamente a su toma de entrada respectiva (7), la señal puede enviarse, por ejemplo, a un amplificador adicional.

5.2 Altavoces

La potencia máxima de salida se consigue en las salidas L-CH y R-CH cuando se conectan altavoces de 4 Ω. Sin embargo, también pueden conectarse altavoces de 8 Ω, en cuyo caso la potencia de salida se reduce levemente. En la salida SUB se consigue la mayor potencia de salida con una carga de 2 Ω (ambas tomas conectadas con un altavoz de 4 Ω cada uno). La potencia mínima necesaria (P_{MIN}) de los altavoces aparece en la tabla de la fig. 3.

Conecte los altavoces a las tomas Speakon® (12) [ver configuración de pines de la toma en la fig. 2].

Después de conectar una toma Speakon® a la conexión, gírela en el sentido de las agujas del reloj hasta que quede bien fijada. Para extraerla, apriete hacia atrás el cierre de la toma y gire la toma en el sentido contrario a las agujas del reloj.

Cuando se conecten los altavoces, preste atención a la misma polaridad de todos los altavoces.

La tabla de la fig. 3 muestra las **posibilidades de conexión para varios altavoces** en una salida. En cada caso se especifica qué potencia mínima (P_{MIN}) debe tener cada altavoz como mínimo con la impedancia correspondiente (Z). Cuando se interconectan varios altavoces, tiene que prestarse especial atención a la correcta conexión de los terminales positivo y negativo.

Importante: La impedancia total en una de las salidas L-CH y R-CH no puede bajar de 4 Ω, en la salida SUB no puede bajar de 2 Ω.

- Dostawca oraz producent nie ponoszą odpowiedzialności za ewentualnie wynikłe szkody materialne lub uszczerbki na zdrowiu, jeśli urządzenie było używane niezgodnie z przeznaczeniem, zostało niepoprawnie zainstalowane lub obsługiwane oraz było poddawane naprawom przez nieautoryzowany personel.



Jeśli urządzenie nie będzie już nigdy więcej używane, wskazane jest przekazanie go do miejsca utylizacji odpadów, aby zostało zniszczone bez szkody dla środowiska.

3 Zastosowanie

Wzmacniacz ten został specjalnie zaprojektowany do pracy na estradzie oraz w dyskotekach. Posiada trzy kanały oraz wbudowane filtry, do pracy w trybie stereo z dodatkowym subwooferem mono (np. z głośnikami CLUB-1TOP oraz CLUB-1SUB marki "img Stage Line"). Częstotliwości odcięcia filtrów górnoprzepustowych na obu kanałach stereo oraz dolnoprzepustowego na kanale subwoofera, mogą być regulowane, w zależności od wymagań podłączanych głośników.

Rozbudowane obwody zabezpieczające chronią sam wzmacniacz oraz dołączone zestawy głośnikowe. Ponadto, urządzenie wyposażone jest w efektywny system chłodzenia z dwoma temperaturowo sterowanymi wentylatorami.

4 Instalacja

Wzmacniacz jest przeznaczony do montażu w racku (482 mm/19"), ale może pracować również jako urządzenie wolnostojące. W każdym przypadku należy zapewnić mu wystarczającą ilość miejsca wokół otworów wentylacyjnych pozwalającą na swobodną cyrkulację powietrza.

4.1 Montaż w racku

Urządzenie ma wysokość 3 U (133 mm). Ze względu na wagę wzmacniacza, powinien on być montowany na dole stojaka. Z tego samego względu urządzeniu należy zapewnić dodatkowe podparcie (oprócz mocowania za przedni panel).

Należy zapewnić dodatkową przestrzeń nad oraz pod wzmacniaczem, w celu odpowiedniej wentylacji. W przeciwnym razie, ciepło generowane przez wzmacniacz może spowodować uszkodzenie nie tylko wzmacniacza, ale i innych urządzeń w stojaku. W przypadku niedostatecznej wentylacji należy dodatkowo zamontować w stojaku wentylatory.

5 Podłączanie wzmacniacza

Wszelkich połączeń należy dokonywać przy wyłączonym wzmacniaczu!

5.1 Źródła sygnału

Podłączyć wyjście przedwzmacniacza lub miksera do gniazd wejściowych XLR INPUT (7). Złącza przystosowane są do sygnałów symetrycznych; konfigurację pinów pokazano na rys. 2. Możliwe jest również podłączanie sygnałów niesymetrycznych. W tym przypadku należy wykorzystać przejściówkę XLR ze zmostkowanymi stykami 1 i 3 (np. MCA-15/2 marki "img Stage Line": 2-polowe gniazdo 6,3 mm na wtyk XLR).

Sygnał wejściowy powinien mieć poziom liniowy. Do pełnegoysterowania wzmacniacza potrzebne jest napięcie minimum 1 V.

Wzmacniacz wyposażony jest w wyjścia przepustowe (9), zrównoleżone z gniazdami wejściowymi (7), pozwala to na przesłanie sygnału np. do kolejnego wzmacniacza.

5.2 Głośniki

Maksymalną moc wyjściową na wyjściach L-CH oraz R-CH można osiągnąć przy podłączeniu głośników 4 Ω. Oczywiście możliwe jest podłączenie głośników 8 Ω, jednak w tym przypadku maksymalna moc wyjściowa będzie mniejsza. Na wyjściu SUB, najwyższa moc jest uzyskiwana przy obciążeniu 2 Ω (do każdego z gniazd podłączony głośnik 4 Ω). Wymagana minimalna moc (P_{MIN}) podłączanych głośników podana jest tabeli na rys. 3.

Podłączyć głośniki do gniazd Speakon® (12) [konfiguracja pinów podana jest na rys. 2].

Po włożeniu wtyku Speakon® do gniazda, należy przekręcić go zgodnie z ruchem wskazówek zegara, aż zostanie zablokowany. Aby odłączyć wtyk, należy najpierw przekręcić go w drugą stronę.

Przy podłączaniu głośników należy pamiętać o konieczności jednakowej polaryzacji na wszystkich głośnikach.

Tabela na rys. 3 pokazuje także **sposoby podłączania kilku głośników** do jednego wyjścia. W każdym przypadku należy przestrzegać minimalnej mocy głośników (P_{MIN}) oraz minimalnej dopuszczalnej impedancji podłączanego układu głośników (Z). Przy podłączaniu kilku głośników należy zwrócić szczególną uwagę na ich polaryzację.

Uwaga: Wypadkowa impedancja układu głośników podłączanego do każdego z wyjść L-CH oraz R-CH nie może spaść poniżej 4 Ω, natomiast do wyjścia SUB – poniżej 2 Ω!

E 5.3 Conexión a la corriente

Conecte el cable de corriente a la toma de corriente (13) y el enchufe a una toma (230 V~/50 Hz). Asegúrese de que el circuito de corriente al cual está conectado el aparato está protegido con un fusible de valor elevado (16 A).

6 Funcionamiento

6.1 Conexión/Desconexión

Para prevenir un ruido fuerte de conexión, conecte siempre el amplificador al sistema amplificado después de que todos los demás aparatos estén conectados y desconéctelo siempre en primer lugar después de utilizarlo. Antes de la primera conexión, coloque los controles de volumen (1 a 3) en el tope izquierdo.

Conecte el amplificador con el interruptor POWER (5). Se ilumina el LED Power (6). Después de la conexión, los LEDs PROTECT (4) se iluminan durante un breve periodo de tiempo. Durante este tiempo, se activa el retraso de conexión para proteger los altavoces. Luego se apagarán los LEDs PROTECT.

6.2 Ajuste de las frecuencias de filtro

Los canales del amplificador LEFT, RIGHT y SUB están equipados cada uno con un filtro para prevenir que las frecuencias que están más allá del rango de frecuencias del altavoz conectado sean una carga innecesaria para este altavoz o provoquen distorsiones.

Ajuste por separado la frecuencia de corte mediante el control CROSSOVER FREQUENCY (10) para los canales LEFT y RIGHT y el canal SUB (11) [70 – 120 Hz]. Las frecuencias deberían corresponder a los rangos de frecuencias de los altavoces utilizados.

El canal del amplificador SUB tiene además un filtro pasa alto fijado con una frecuencia de corte de 40 Hz.

6.3 Ajuste del nivel

Ajuste el nivel de la salida del mezclador o del pre-amplificador a su nivel medio (0 dB) o a la señal de salida máxima sin distorsión. Gire los controles LEFT (1) y RIGHT (2) hasta que se alcance el volumen máximo deseado. Añada los graves que quiera con el control SUB (3) mediante un subwoofer conectado. Se iluminan los LEDs SIGNAL (4) cuando hay una señal presente en la entrada respectiva y su control de volumen está subido. Si se iluminan los LEDs LIMITER rojos, se activa el circuito limitador y previene la sobrecarga del amplificador. En este caso baje levemente los controles.

ADVERTENCIA No ajuste nunca el altavoz en un volumen muy elevado. Los volúmenes permanentes muy elevados pueden dañar su oído. El oído humano se acostumbra a los volúmenes altos que no lo parecen tanto después de un rato. Por lo tanto, no aumente un volumen alto que ya se había ajustado antes de acostumbrarse a él.



6.4 Interruptor Groundlift

Si se escucha un zumbido de interferencia sin señal de música, puede que la razón sea un bucle de masa. Los bucles de masa pueden aparecer si dos aparatos tienen contacto mediante la masa de señal y el conductor protector de la alimentación o una conexión conductiva de las carcasas del rack. Para separar el bucle de masa, active el interruptor GROUNDLIFT (8).

PL 5.3 Zasilanie

Podłączyć kabel zasilający go gniazda zasilającego (13) na urządzeniu, a następnie do gniazdka sieciowego (230 V~/50 Hz) Należy zabezpieczyć dany obwód elektryczny bezpiecznikiem o odpowiedniej wartości (16 A).

6 Obsługa

6.1 Włączanie i wyłączenie

Aby uniknąć trzasku w głośnikach, należy włączyć wzmacniacz na końcu, po wszystkich źródłach sygnału, natomiast wyłączać jako pierwszy. Przed pierwszym włączeniem wzmacniacza, ustawić regulatory głośności (1 do 3) maksymalnie w lewo.

Włączyć urządzenie włącznikiem POWER (5). Zapali się dioda power (6). Po włączeniu, zapalą się na krótko diody PROTECT (4). Jest to opóźnione załączenie chroniące głośniki. Po chwili diody PROTECT zgasną.

6.2 Ustawianie częstotliwości filtra

Kanały LEFT, RIGHT oraz SUB wzmacniacza wyposażone są w filtry, chroniące podłączone głośniki przed częstotliwościami sygnału spoza ich zakresu. Zapobiega to zniekształceniom dźwięku oraz przecięciu głośników.

Ustawić częstotliwości odcięcia dla kanałów LEFT i RIGHT oraz kanału SUB [70 – 120 Hz] za pomocą regulatora CROSSOVER FREQUENCY (10, 11). Ustawiając częstotliwość opierać się na paśmie przenoszenia głośników.

Kanał SUB posiada dodatkowo wbudowany filtr górnoprzepustowy o częstotliwości odcięcia 40 Hz.

6.3 Ustawienia poziomu

Ustawić poziom wyjściowy sygnałów ze źródeł (np. miksera, przedwzmacniacza) na poziom 0 dB lub na maksymalny, nieprzesterowany sygnał. Ustawić regulatory LEFT (1) oraz RIGHT (2) wykorzystywanych kanałów na wartość, przy której uzyskuje się żądaną głośność. W razie potrzeby ustawić poziom basów odtwarzanych za pomocą subwoofera regulatorem SUB (3). Diody SIGNAL (4) świecą się podczas gdy na dane wejście podawany jest sygnał. Jeżeli zapalają się diody LIMITER, oznacza to, że dany kanał jest przesterowany. Należy wówczas skrócić odpowiedni regulator.

UWAGA Nigdy nie ustawiać bardzo dużej głośności wzmacniacza! Stały, bardzo wysoki poziom dźwięku może uszkodzić narząd słuchu. Ucho ludzkie adaptuje się do wysokiego poziomu dźwięku, który po pewnym czasie nie jest już percepowany jako wysoki. Dlatego nie wolno przekraczać raz już ustawionego maksymalnego poziomu głośności.



6.4 Przełącznik Groundlift

Wystąpienie charakterystycznego przydźwięku lub buczenia w głośnikach, słyszanego w przerwach między muzyką, spowodowane jest wystąpieniem pętli masy. Powstaje ona jeżeli zarówno wzmacniacz jak i źródła sygnału podłączone są do zasilania uziemionymi kablami. Aby wyeliminować to zjawisko, należy włączyć separację masy zwalniając przełącznik GROUNDLIFT (8).

7 Circuitos de Protección

Los circuitos de protección están previstos para prevenir daños en los altavoces y en el amplificador. El limitador de nivel integrado reduce la señal de entrada cuando se alcanza el nivel del límite en la salida. De este modo, en caso de sobrecarga del amplificador, pueden prevenirse las distorsiones que pueden dañar los altavoces. Si el limitador está activo, el LED LIMITER (4) del canal correspondiente se ilumina.

Debido a un circuito de protección adicional, los altavoces están desconectados desde la salida del canal afectado. Si está activo, se ilumina el LED PROTECT (4) correspondiente:

1. Durante unos instantes después de la conexión (retraso de conexión)
2. En caso de sobrecarga/sobrecalentamiento
3. Si hay voltaje CC en la salida

Si un LED PROTECT no se apaga después de la conexión o si el disyuntor (14) se ha liberado, el amplificador tiene que desconectarse y la causa del problema tiene que eliminarse. Si es necesario, recoloque el disyuntor pulsándolo con el aparato desconectado.

7 Obwody zabezpieczające

Obwody zabezpieczające służą do ochrony wzmacniacza oraz głośników przed uszkodzeniem, natomiast wbudowany limiter ogranicza poziom sygnału wejściowego w przypadku przekroczenia dopuszczalnego poziomu sygnału na wyjściu. Dzięki temu, zarówno w przypadku przeciążenia jak i wystąpienia zakłóceń, podłączone głośniki są chronione przed uszkodzeniem. Jeżeli limiter jest aktywny, zapalają się diody LIMITER (4) na odpowiednich kanałach.

Dzięki dodatkowym obwódcom zabezpieczającym następuje odseparowanie głośników, sygnalizowane zapaleniem się czerwonej diody PROTECT (4):

1. na krótki czas po włączeniu (opóźnione załączenie)
2. w przypadku przesterowania/przegrzania wzmacniacza
3. w przypadku pojawienia się napięcia stałego DC na wyjściu

W sytuacji kiedy dioda PROTECT nie zgasła po włączeniu oraz gdy przełącznik zabezpieczający (14) został zwolniony, należy wyłączyć wzmacniacz i usunąć przyczynę usterki. Jeżeli trzeba, zresetować obwód zabezpieczający wciskając przycisk.

8 Especificaciones

E

Potencia RMS de salida (potencia nominal) (1 kHz, 0,1 % THD+N) LEFT, RIGHT a 4 Ω LEFT, RIGHT a 8 Ω SUB a 2 Ω SUB a 4 Ω SUB a 8 Ω	2 × 320 W 2 × 200 W 1300 W 850 W 550 W
Sensibilidad de entrada para potencia nominal a 8 Ω Impedancia de entrada sim./asim.	1 V 20 kΩ/10 kΩ
Rango de frecuencias con 1 W a 8 Ω LEFT, RIGHT SUB	70 – 20 000 Hz (±1 dB) 40 – 120 Hz (±1 dB)
Filtro pasa alto LEFT, RIGHT Filtro pasa bajo SUB Filtro pasa alto SUB	70 Hz – 120 Hz, 12 dB/octava 70 Hz – 120 Hz, 12 dB/octava 40 Hz, 12 dB/octava
THD LEFT, RIGHT (1 kHz, 5 W a 4 Ω) SUB (100 Hz, 5 W a 4 Ω) Separación de canal (1 kHz, con potencia nominal a 4 Ω) Relación ruido/sonido (con potencia nominal a 4 Ω)	< 0,05 % < 0,08 % > 59 dB > 81 dB
Circuito de salida	Clase AB
Temperatura ambiente	0 – 40 °C
Alimentación Consumo máximo	230 V~/50 Hz 3200 VA
Dimensiones (B × H × P) Peso	483 × 132 × 384 mm, 3 U 25 kg

Sujeto a modificaciones técnicas.

Manual de instrucciones protegido por el copyright de MONACOR® INTERNATIONAL GmbH & Co. KG.
Toda reproducción mismo parcial para fines comerciales está prohibida.

8 Specyfikacja

PL

Moc wyjściowa RMS (znamionowa) (1 kHz, 0,1 % THD+N) LEFT, RIGHT przy 4 Ω LEFT, RIGHT przy 8 Ω SUB przy 2 Ω SUB przy 4 Ω SUB przy 8 Ω	2 × 320 W 2 × 200 W 1300 W 850 W 550 W
Czułość wejściowa dla mocy znamionowej przy 8 Ω Impedancja wejścia sym./niesym.	1 V 20 kΩ/10 kΩ
Pasma przenoszenia dla 1 W przy 8 Ω LEFT, RIGHT SUB	70 – 20 000 Hz (±1 dB) 40 – 120 Hz (±1 dB)
Filtr górnoprzepustowy LEFT, RIGHT Filtr dolnoprzepustowy SUB Filtr górnoprzepustowy SUB	70 Hz – 120 Hz, 12 dB/oktawę 70 Hz – 120 Hz, 12 dB/oktawę 40 Hz, 12 dB/oktawę
THD LEFT, RIGHT (1 kHz, 5 W przy 4 Ω) SUB (100 Hz, 5 W przy 4 Ω) Separacja kanałów (1 kHz, dla mocy znamionowej przy 4 Ω) Stosunek S/N (dla mocy znamionowej przy 4 Ω)	< 0,05 % < 0,08 % > 59 dB > 81 dB
Obwód wyjściowy	klasa AB
Zakres temperatur	0 – 40 °C
Zasilanie Max pobór mocy	230 V~/50 Hz 3200 VA
Wymiary (S × W × G) Waga	483 × 132 × 384 mm, 3 U 25 kg

Z zastrzeżeniem możliwości zmian.

Instrukcje obsługi są chronione prawem copyright for MONACOR® INTERNATIONAL GmbH & Co. KG.
Przetwarzanie całości lub części instrukcji dla osobistych korzyści finansowych jest zabronione.

NL

Lees aandachtig de onderstaande veiligheidsvoorschriften, alvorens het toestel in gebruik te nemen.

B

Mocht u bijkomende informatie over de bediening van het toestel nodig hebben, lees dan de Engelse tekst van deze handleiding.

Veiligheidsvoorschriften

Dit apparaat is in overeenstemming met alle vereiste EU-Richtlijnen en is daarom gekenmerkt met **CE**.

WAARSCHUWING



De netspanning (230 V~) van het apparaat is levensgevaarlijk. Open het apparaat niet, en zorg dat u niets in de ventilatieopeningen steekt! U loopt het risico van een elektrische schok.

Let eveneens op het volgende:

- Het toestel is enkel geschikt voor gebruik binnenshuis. Vermijd druipe- en spatwater, uitzonderlijk warme plaatsen en plaatsen met een hoge vochtigheid (toegestaan omgevingstemperatuurbereik: 0–40 °C).
- Plaats geen bekertjes met vloeistof zoals drinkglazen etc. op het toestel.

- De warmte die in het toestel ontstaat, moet door ventilatie afgevoerd worden. Zorg er daarom voor, dat de ventilatieopeningen van de kast door geen enkel voorwerp afgedekt worden.
- Schakel het toestel niet in resp. trek onmiddellijk de stekker uit het stopcontact:
 1. wanneer het toestel of het netsnoer zichtbaar beschadigd is,
 2. wanneer er een defect zou kunnen optreden nadat het toestel bijvoorbeeld gevallen is,
 3. wanneer het toestel slecht functioneert.
 Het toestel moet in elk geval hersteld worden door een gekwalificeerd vakman.
- Trek de stekker nooit met het snoer uit het stopcontact, maar met de stekker zelf.
- Gebruik voor de reiniging uitsluitend een droge, zachte doek. Gebruik in geen geval chemicaliën of water.

- In geval van ongeoorloofd of verkeerd gebruik, verkeerde aansluiting, foutieve bediening of van herstelling door een niet-gekwalificeerd persoon vervalt de garantie en de verantwoordelijkheid voor hieruit resulterende materiële of lichamelijke schade.



Wanneer het toestel definitief uit bedrijf genomen wordt, bezorg het dan voor milieuvriendelijke verwerking aan een plaatselijk recyclagebedrijf.

DK

Læs nedenstående sikkerhedsoplysninger opmærksomt igennem før ibrugtagning af enheden. Bortset fra sikkerhedsoplysningerne henvises til den engelske tekst.

Vigtige sikkerhedsoplysninger

Denne enhed overholder alle de påkrævede EU direktiver, og er derfor mærket med **CE**.

ADVARSEL



Dette produkt benytter 230 V~. Udfør aldrig nogen form for modifikationer på produktet og indfør aldrig genstande i ventilationshullerne, da du dermed risikere at få elektrisk stød.

Vær altid opmærksom på følgende:

- Enheden er kun beregnet til indendørs brug. Beskyt den mod vanddråber og -stænk, høj luftfugtighed og varme (tilladt omgivelsestemperatur 0–40 °C).
- Undgå at placere væskefyldte genstande, som f. eks. glas, ovenpå enheden.
- Varmen, der udvikles i enheden, skal kunne slippe ud ved hjælp af luftcirkulation. Ventilationshullerne i kabinetet må derfor ikke tildækkes.

- Tag ikke enheden i brug og tag straks stikket ud af stikkontakten i følgende tilfælde:
 1. hvis der er synlig skade på enheden eller netkablet,
 2. hvis der kan være opstået skade, efter at enheden er tabt eller lignende,
 3. hvis der forekommer fejlfunktion.
 Enheden skal altid repareres af autoriseret personale.
- Tag aldrig netstikket ud af stikkontakten ved at trække i kablet, tag fat i selve stikket.
- Til rengøring må kun benyttes en tør, blød klud; der må under ingen omstændigheder benyttes kemikalier eller vand.
- Hvis enheden benyttes til andre formål, end den oprindeligt er beregnet til, hvis den ikke er tilsluttet korrekt, hvis den betjenes forkert, eller hvis den

ikke repareres af autoriseret personel, omfattes eventuelle skader ikke af garantien.



Hvis enheden skal tages ud af drift for bestandigt, skal den bringes til en lokal genbrugsstation for bortskaffelse.

S

Innan enheten tas i bruk, läs först igenom säkerhetsföreskrifterna. Om ytterligare information önskas, läs igenom den engelska texten som medföljer.

Säkerhetsföreskrifter

Enheden uppfyller samtliga EG-direktiv och har därför märkts med symbolen **CE**.

VARNING



Enheden använder hög spänning internt (230 V~). Gör inga modifieringar i enheten eller stoppa föremål i ventilhålen. Risk för elskador föreligger.

Ge ovillkorligen även akt på följande:

- Enheden är endast avsedda för inomhusbruk. Skydda enheten mot vätskor, hög luftfuktighet och hög värme (tillåten omgivningstemperatur 0–40 °C).
- Placera inte föremål innehållande vätskor, t. ex. dricksglass, på enheten.
- Värmen som alstras vid användning leds bort genom självcirkulering, täck därför aldrig över kylhålen så att cirkulationen försämras.

- Använd inte enheten och ta omedelbart kontakten ur elurtaget om något av följande fel uppstår:
 1. Enheten eller elsladden har synliga skador.
 2. Enheten är skadad av fall e. d.
 3. Enheten har andra felfunktioner.
 Enheten skall alltid lagas på verkstad av utbildad personal.
- Drag aldrig ut kontakten genom att dra i elsladden utan ta tag i kontaktkroppen.
- Rengör endast med en mjuk och torr trasa, använd aldrig kemikalier eller vatten vid rengöring.
- Om enheten används för andra ändamål än avsett, om den kopplas in felaktigt, om den används på fel sätt eller inte repareras av auktoriserad personal upphör alla garantier att gälla och inget ansvar tas heller för uppkommen skada på person eller materiel.



Om enheten skall kasseras bör de lämnas in till återvinning.

Ole hyvä ja huomioi aina seuraavat turvallisuutta koskevat ohjeet ennen laitteen käyttöönottoa. Katso käyttöön liittyviä ohjeita Englanninkielisistä ohjeista, jos tarvitset lisää tietoa laitteen käytöstä.

Turvallisuudesta

Tämä laite täyttää kaikki siihen kohdistuvat EU-direktiivit ja sille on myönnetty CE hyväksyntä.

VAROITUS



Tämä laite toimii vaarallisella 230 V~ jännitteellä. Älä koskaan tee mitään muutoksia laitteeseen taikka asenna mitään ilmanvaihto aukkoihin, koska siitä saattaa seurata sähköisku.

Huomioi seuraavat seikat:

- Tämä laite soveltuu vain sisätiläkäyttöön. Suojele laitetta kosteudelta, vedeltä ja kuumuudelta (sallittu ympäröivä lämpötila 0–40 °C).
- Älä sijoita laitteen päälle mitään nestettä sisältävää, kuten vesilasia tms.
- Laitteessa syntyvä lämpö johdetaan laiteesta il-mankierron avulla. Sen vuoksi kotelon ilma-auk-koja ei saa peittää.

- Irrota virtajohto pistorasiasta, äläkä käynnistä laitetta jos:

1. virtajohdossa on havaittava vaurio
 2. putoaminen tai muu vastaava vahinko on saat-tanut aiheuttaa vaurion
 3. laitteessa esiintyy toimintahäiriöitä
- Kaikissa näissä tapauksissa laite tulee toimittaa valtuutettuun huoltoliikkeeseen.

- Älä koskaan irrota virtajohtoa pistorasiasta joh-dosta vetämällä.
- Käytä puhdistamiseen pelkästään kuivaa, peh-meää kangasta. Älä käytä kemikaaleja tai vettä.
- Laitteen takuu raukeaa, eikä valmistaja, maahan-tuoja tai myyjä ota vastuuta mahdollisista välittö-mistä tai välillisistä vahingoista, jos laitetta on käytetty muuhun kuin alkuperäiseen käyttötarkoi-tukseen, laitetta on taitamattomasti käytetty tai

kytketty tai jos laitetta on huollettu muussa kuin valtuutetussa huollossa.



Kun laite poistetaan lopullisesti käytöstä, vie se paikalliseen kierrätyskeskukseen jälkikäsittelyä varten.

