

Line Array Speaker System



*Designed, Engineered
and Manufactured in ITALY*

FBT

SHADOW 142L
All Weather Loudspeakers

IP55
WEATHER
RESISTANT

I
UK
F
D



FBT elettronica SpA

Via Paolo Soprani 1 - Zona Ind.le Squartabue - 62019 RECANATI - ITALY Tel. 071 750591 - Fax. 071 7505920 - email: info@fbt.it - www.fbt.it

INDICE

ITA

AVVERTENZE	1
DESCRIZIONE	2 - 3
DIMENSIONI	4
INSTALLAZIONE	5 - 6 - 7 - 8
COLLEGAMENTI	9
CONNETTORI	10

INDEX

UK

WARNING	11
DESCRIPTION	12 - 13
DIMENSIONS	14
INSTALLATION	15 - 16 - 17 - 18
CONNECTIONS	19
CONNECTORS	20

INDEX

F

ATTENTION	21
DESCRIPTION	22 - 23
DIMENSIONS	24
INSTALLATION	25 - 26 - 27 - 28
CONNEXIONS	29
CONNECTEUR	30

INHALTSVERZEICHNIS

D

VORSICHT	31
BESCHREIBUNG	32 - 23
ABMESSUNGEN	34
INSTALLATION	35 - 36 - 37 - 38
ANSCHLÜSSE	39
EINGANGSANSCHLUSSE	40



Questo simbolo avverte, laddove appare, della presenza di importanti istruzioni per l'uso e per la manutenzione nella documentazione allegata. Si prega di consultare il manuale.

IMPORTANTI AVVERTENZE PER LA SICUREZZA

- Tutte le avvertenze, in particolare quelle relative alla sicurezza, devono essere lette con particolare attenzione, in quanto contengono importanti informazioni.
- Assicurarsi che l'impedenza del diffusore sia compatibile con le caratteristiche di uscita dell'amplificatore.
- Impedire che oggetti entrino all'interno del prodotto, perché potrebbero causare corto circuito.
- Per l'assistenza tecnica rivolgersi a personale qualificato o centri di assistenza autorizzati. L'assistenza tecnica è necessaria nel caso in cui l'unità sia danneggiata, per es., per oggetti caduti all'interno, anomalie di funzionamento, cadute dell'apparecchio.
- Usare solo accessori o dispositivi opzionali specificati dal produttore.
- L'esposizione ad elevati livelli sonori può provocare la perdita permanente dell'udito; per evitare una esposizione potenzialmente pericolosa ad elevati livelli di pressione acustica è necessario che chiunque sia sottoposto a tali livelli utilizzi delle adeguate protezioni.
- Non usare solventi, alcool, benzina o altre sostanze volatili per la pulizia delle parti esterne.

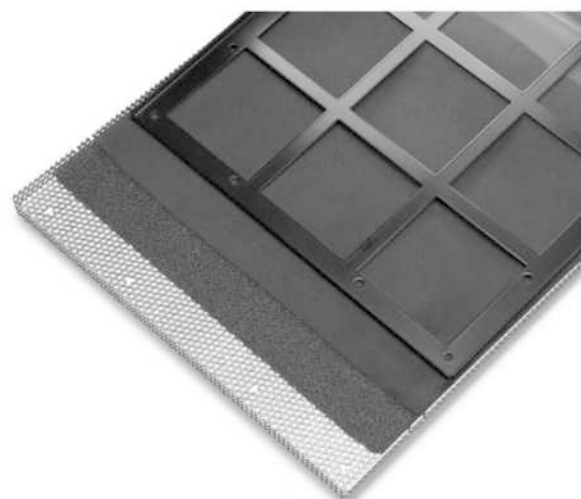
I diffusori della serie SHADOW sono progettati per l'uso interno ed esterno, grazie ad un involucro in polietilene resistente ai raggi UV e con grado di protezione IP55 contro le polveri ed i getti d'acqua.

Le curve e gli spigoli arrotondati del diffusore SHADOW riducono le riflessioni acustiche e le onde stazionarie all'interno del box migliorando le prestazioni delle basse frequenze; inoltre contribuiscono a non favorire la stagnazione dell'acqua sopra l'involucro e la diffrazione del vento.



La prima considerazione nel progettare la serie SHADOW è stata quella di ottenere una estrema resistenza all'acqua.

Per questo motivo anche la griglia metallica di protezione è stata studiata per soddisfare questa esigenza; la struttura della griglia è formata da tre strati che consistono in una parte metallica perforata esterna in acciaio inossidabile trattata con una speciale protezione, uno strato centrale di foam reticolato e uno strato formato da una speciale maglia in poliestere idro repellente.



SHADOW

142L

SHADOW 142L è un sistema a due vie full-range resistente alle intemperie, con prestazioni elevate e massima efficienza, adatto ad una vasta gamma di applicazioni professionali da esterno e interno.

Il design dell'altoparlante caricato a tromba garantisce, grazie all'uniformità della risposta in frequenza e all'altissima qualità, una eccellente riproduzione della musica e un parlato chiaro e intellegibile.

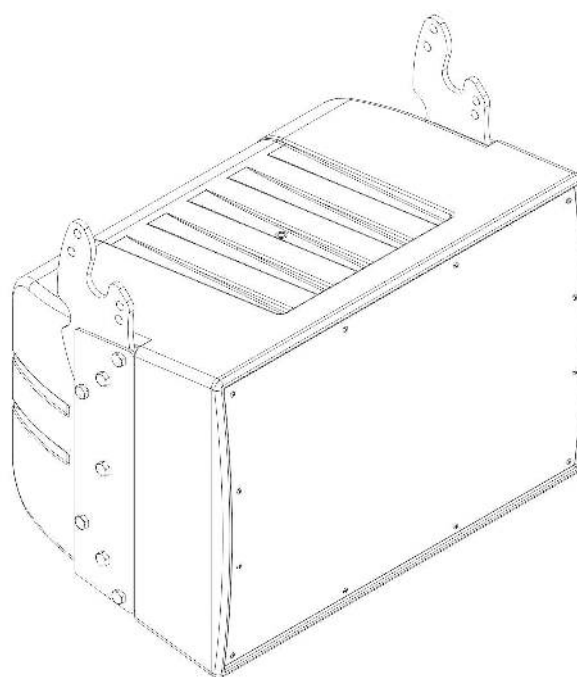
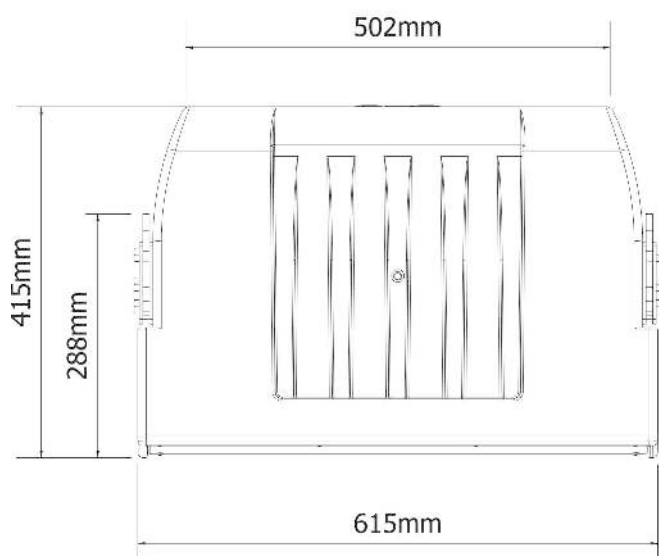
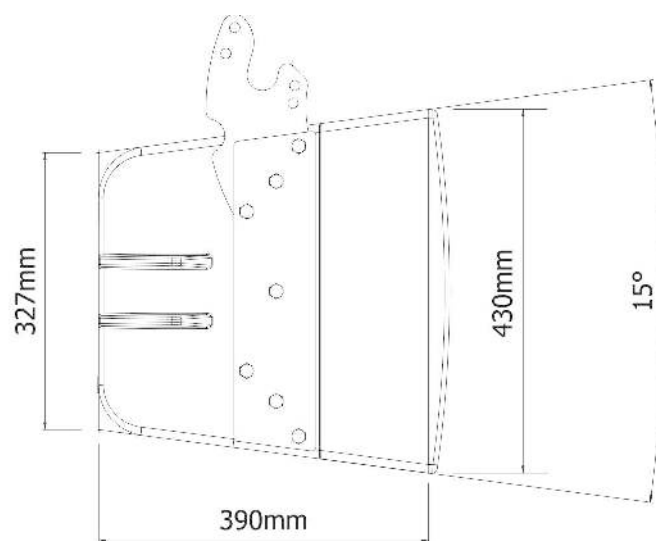
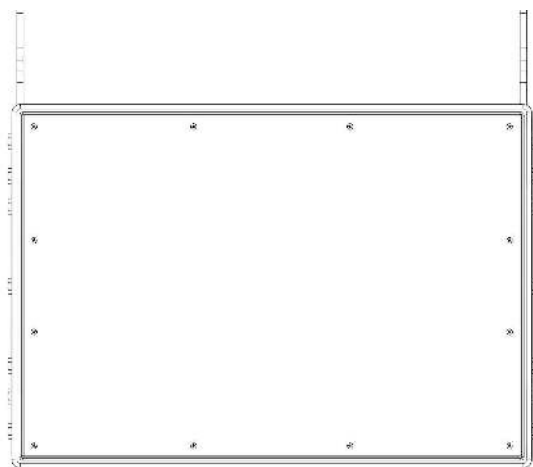
La configurazione line array del sistema SHADOW 142L è la soluzione ideale per i centri congresso, gli stadi, le arene e in tutte le installazioni dove è richiesta una lunga gittata sonora.

Gli altoparlanti sono interamente progettati e prodotti in Italia, il che produce un sistema altamente tecnologico dagli standard qualitativi elevatissimi.



- Woofer da 14" con bobina da 3"
- Sezione alte frequenze con 2 driver a compressione da 1.4" e bobina da 2.5"
- Robusto cabinet in polietilene con protezione raggi UV
- Griglia metallica di protezione resistente all'acqua
- Grado di protezione IP55
- Copertura 100° x 15°
- Angolazione regolabile da 7.5° o 15°
- Finitura grigio standard RAL 7011

CONFIGURAZIONE	2 vie	<p>LA POTENZA DI LUNGO TERMINE AES rappresenta la potenza termica dissipabile dai singoli altoparlanti. Viene misurata secondo lo standard AES che prevede un test di 2 ore con segnale «pink noise», fattore di cresta 2.</p> <p>LA POTENZA A BREVE TERMINE IEC 268-5 è la potenza che il diffusore può sopportare per un brevissimo intervallo di tempo; viene calcolata in base alla massima tensione di picco che l'amplificatore consigliato può fornire al diffusore.</p> <p>LA POTENZA DELL'AMPLIFICATORE CONSIGLIATO non viene misurata ma tiene conto delle capacità dinamiche degli altoparlanti di sopportare picchi di potenza per brevi istanti di tempo.</p>
AMPLIFICATORE CONSIGLIATO	1000W RMS	
POTENZA A LUNGO TERMINE DEL SISTEMA	500W	
POTENZA A BREVE TERMINE DEL SISTEMA	2000W	
IMPEDENZA NOMINALE	8 Ohm	
RISPOSTA IN FREQUENZA	60Hz - 20kHz	
WOOFER BASSE FREQUENZE POTENZA AES	14" - bobina 3" 350W	
DRIVER ALTE FREQUENZE POTENZA AES	2x1.4" - bobina 2.5" 150W	
SENSIBILITÀ (@1W / 1M)	98 / 110dB	
SPL MASSIMO cont / peak	126.5 / 137dB	
DISPERSIONE	100°H x 15°V	
FREQUENZA DI INCROCIO	1.2kHz	
FILTRO HP CONSIGLIATO	40Hz - 24dB oct.	
CONNETTORI DI INGRESSO	2 x Souriau	
DIMENSIONI (LxA x P)	615x430x415	
PESO	38	



L'installazione dei diffusori acustici SHADOW, impiegando gli accessori di sospensione descritti nel presente manuale e le specifiche istruzioni di montaggio, dovrà essere eseguita esclusivamente da personale qualificato nel pieno rispetto delle regole e degli standard di sicurezza in vigore nel paese in cui avviene l'installazione.

Gli accessori di sospensione FBT sono costruiti per l'uso esclusivo con i sistemi SHADOW e non sono stati progettati per l'uso in combinazione ad alcun altro diffusore o dispositivo.

Ogni elemento del soffitto, pavimento o altro supporto in cui venga installato o appeso un sistema SHADOW deve essere in grado di supportare il carico in piena sicurezza.

Gli accessori di sospensione utilizzati devono essere agganciati e fissati in sicurezza sia al diffusore acustico che al soffitto o ad altro supporto.

Quando si montano componenti su soffitti, pavimenti o travi, assicurarsi sempre che tutti i sistemi di aggancio e di fissaggio siano di dimensioni e di capacità di carico appropriate.

Tutti i diffusori appesi in teatri, palasport o altri luoghi di lavoro e/o intrattenimento, oltre al sistema di sospensione principale, devono essere provvisti di un sistema di sicurezza secondario indipendente e di capacità di carico adeguata. Esclusivamente cavi di acciaio e catene di costruzione a capacità di carico certificata possono essere usati come sicurezza secondaria.

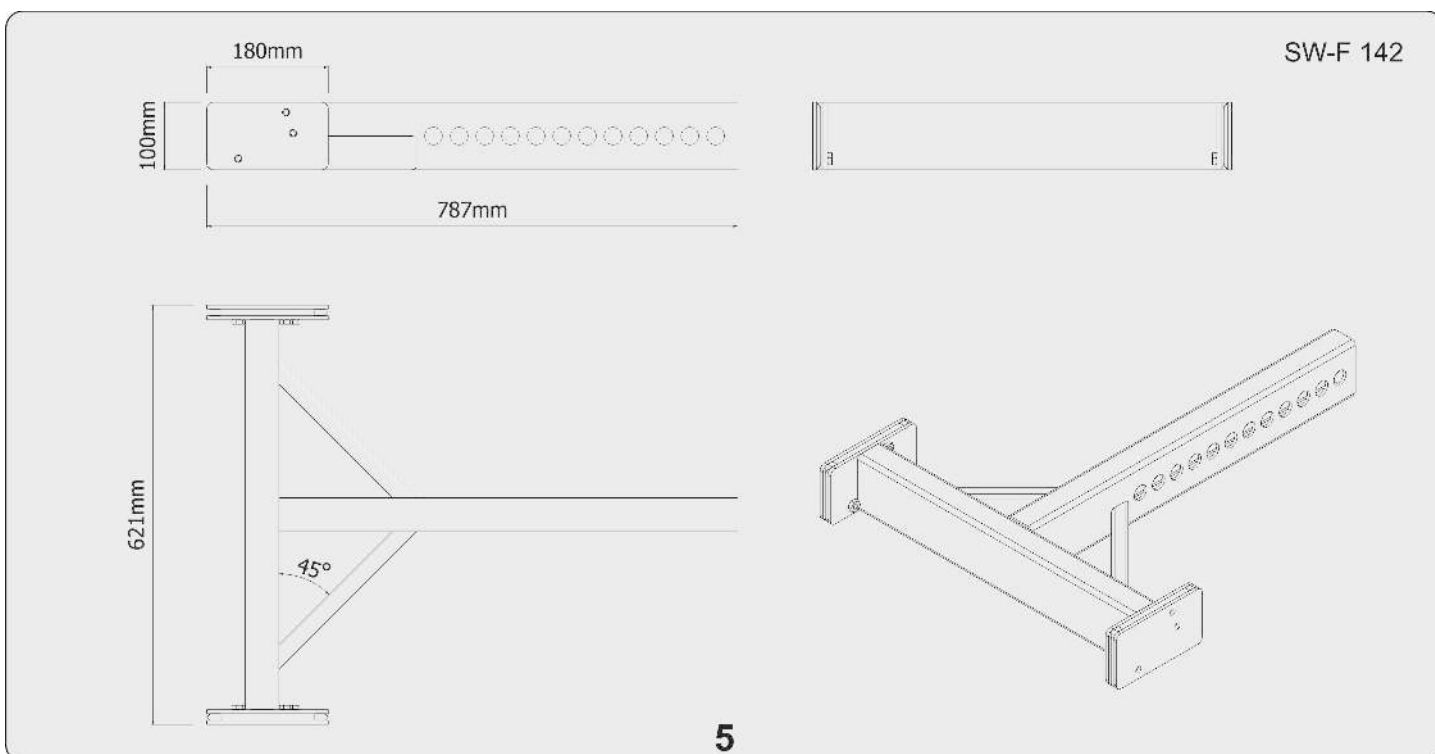


- > I diffusori SHADOW devono essere sospesi solo per mezzo di accessori originali.
- > Quando si scelgono il luogo di installazione, il cavo di sospensione e i supporti di montaggio, accertarsi che siano tutti in grado di reggere il peso del diffusore e degli accessori di sospensione con un opportuno coefficiente di sicurezza.
- > In caso di installazione fissa occorre sempre pianificare ed eseguire ispezioni regolari e specifiche per verificare tutte le parti che devono garantire la sicurezza del sistema nel tempo.
- > Non sospendere mai i diffusori per mezzo delle maniglie: le maniglie sono state progettate per il trasporto del diffusore, non per la loro sospensione.
- > Non appendersi/aggrapparsi mai al diffusore quando è in configurazione sospesa.

ACCESSORI

Per la sospensione dei modelli SHADOW utilizzare esclusivamente i supporti di fissaggio della FBT.

L'UTILIZZO DI ALTRE STAFFE DI FISSAGGIO PUÒ GENERARE UNA INSTABILITÀ PERICOLOSA CON POSSIBILI DANNI A PERSONE E COSE.



Il modello SHADOW 142L dispone di un sistema di sospensione integrato nella struttura portante.

L'unico elemento da aggiungere (accessorio) per la realizzazione di array è la barra di sospensione (flying bar) modello SW-F 142.

Le configurazioni suggerite nel presente manuale sono state verificate mediante modellazioni al computer e collaudi operativi; anche nel caso di configurazioni consigliate, prima di sospendere qualsiasi sistema SHADOW verificare i limiti di carico.

Particolare attenzione è stata dedicata alla scelta dei materiali e alla costruzione, in modo da ottenere un elevato livello di sicurezza.

Per la sospensione del sistema array è necessario che il personale predisposto sia esperto e qualificato; l'utente installatore dovrà accertarsi, sotto la propria responsabilità, sui limiti e sulle procedure di sollevamento delle strutture a cui verrà agganciato il sistema.

Un utilizzo non corretto del sistema di sospensione dell'array può causare seri danni a persone e cose.

OPERAZIONI DA COMPIERE:

- Ispezionare il materiale di sospensione prima di ogni utilizzo.
- Rispettare tutte le leggi e norme locali e nazionali di sicurezza per le installazioni.
- Sospendere il sistema nei punti di aggancio descritti dal manuale.
- Utilizzare solo personale competente.
- Assicurarsi che tutti i dispositivi di blocco siano perfettamente inseriti.
- Assicurarsi che la portata dei punti e dei dispositivi di sollevamento sia maggiore al carico da sollevare.

OPERAZIONI DA EVITARE:

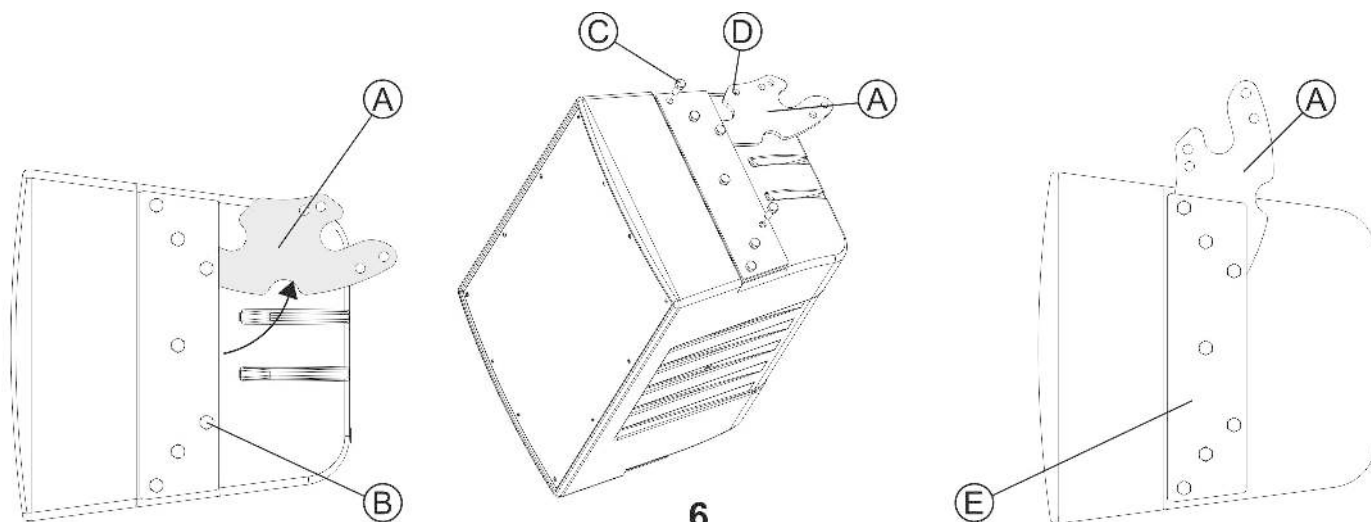
- Non sospendere nulla prima di aver letto il presente manuale.
- Non utilizzare personale non qualificato.
- Non superare mai i limiti di carico.
- Non utilizzare parti di ricambio non originali.
- Non utilizzare materiali danneggiati o usurati.

La FBT Elettronica S.p.A. non è responsabile di eventuali danni a persone o cose in caso di mancato rispetto delle presenti indicazioni o mancata verifica del fattore di sicurezza di tutti gli elementi coinvolti nella sospensione del sistema.

DISIMBALLO

Prima di procedere al collegamento del sistema in array seguire le operazioni indicate per fissare i due giunti di congiunzione (A) di ogni singolo diffusore.

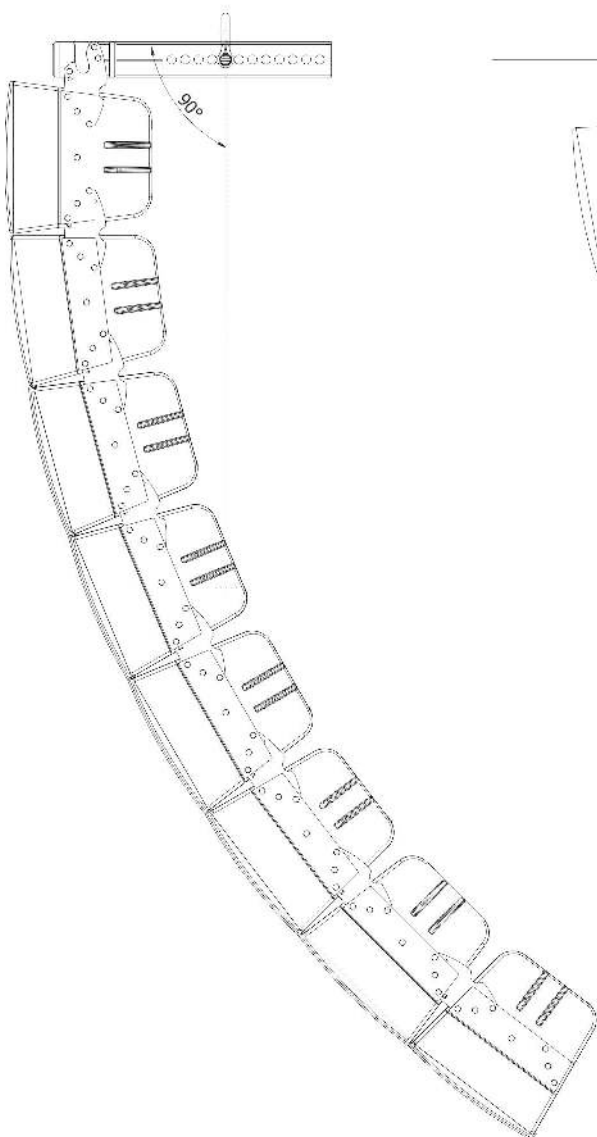
- 1) Togliere la vite (B)
- 1) Estrarre il giunto (A) e fissarlo tramite la vite (C) nel corrispondente foro (D).
- 2) Serrare accuratamente tutte le viti di fissaggio della flangia (E).



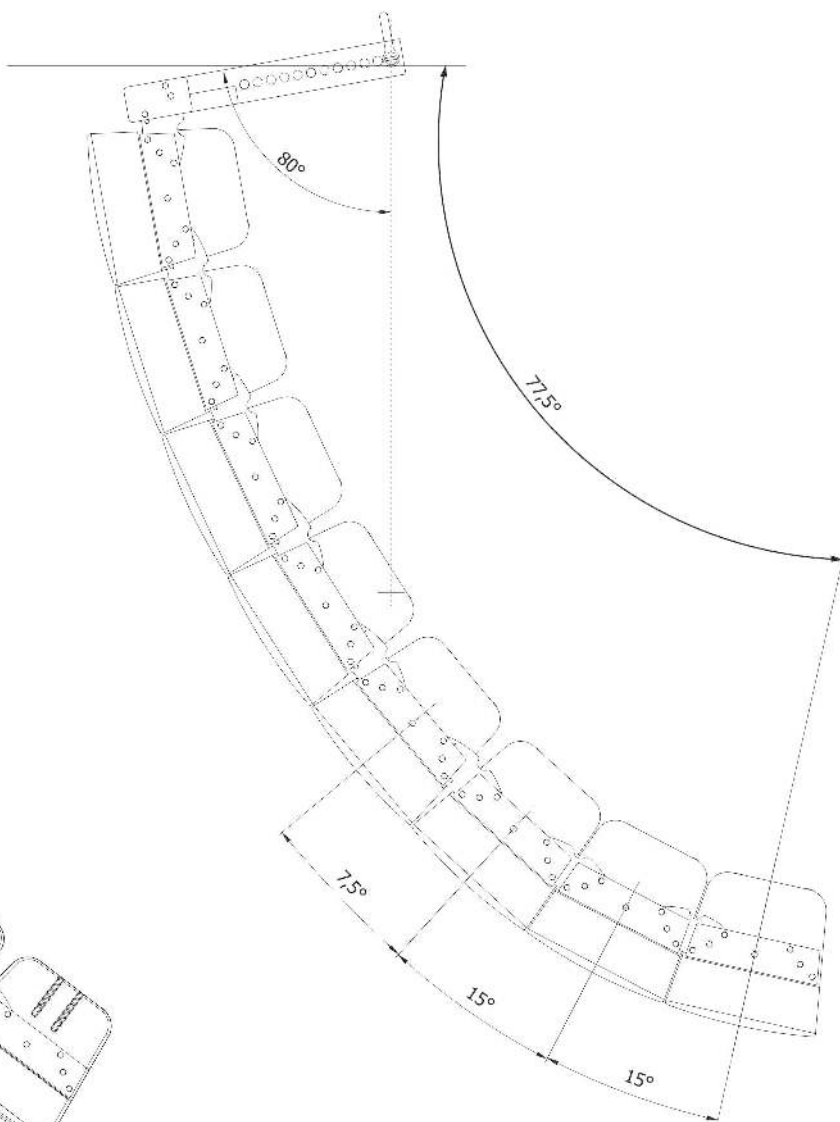
Nelle figure riportate in questa pagina è rappresentata la configurazione di array consentita per rientrare nei parametri di massima sicurezza di peso e angolazione.

La FBT Elettronica S.p.A. non è responsabile di eventuali danni a persone o cose in caso di mancato rispetto delle presenti indicazioni o mancata verifica del fattore di sicurezza di tutti gli elementi coinvolti nella sospensione del sistema.

Massima configurazione con N.8 SHADOW142L (7.5°) e minima inclinazione

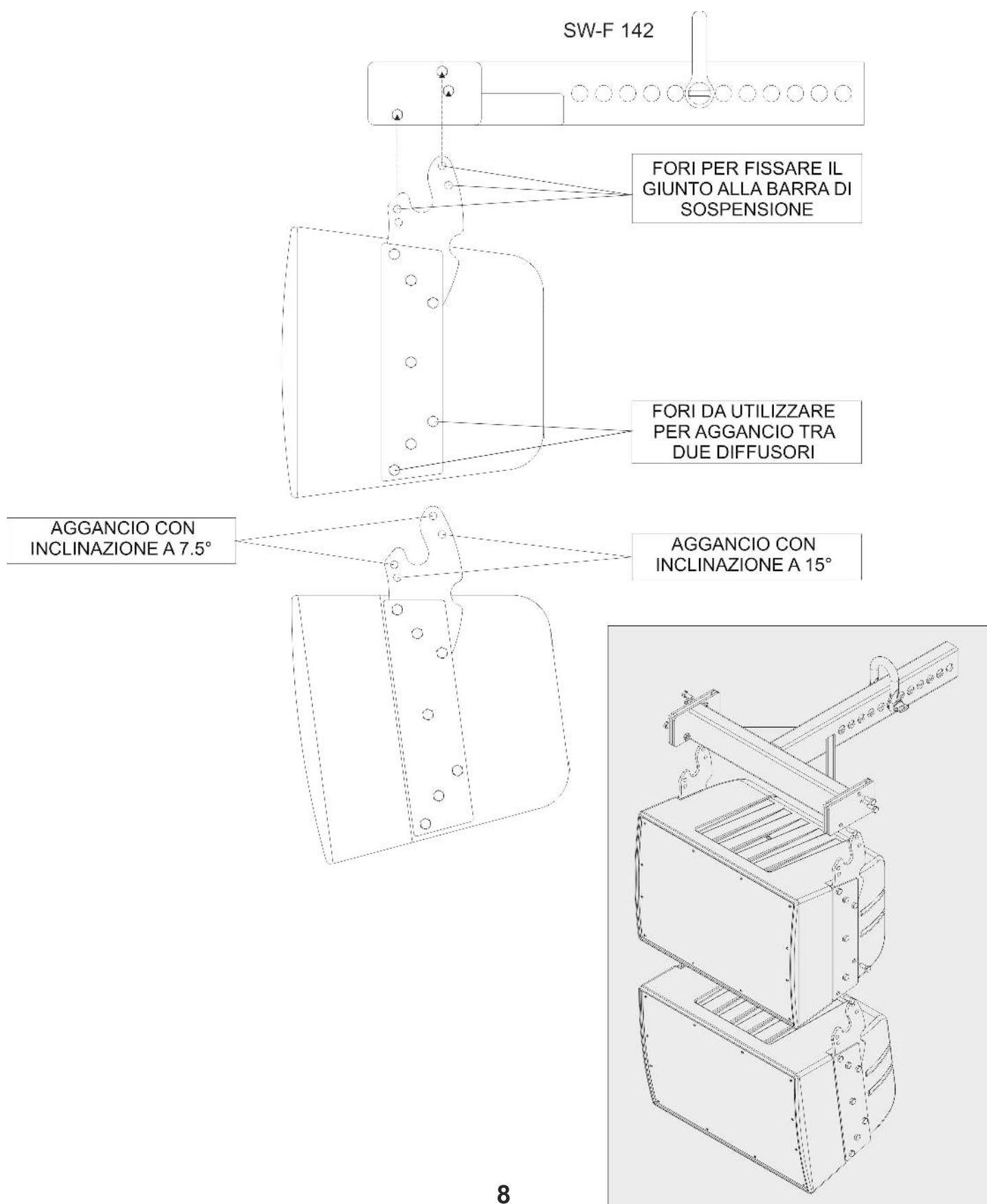


Massima configurazione con N. 8 SHADOW 142L e massima inclinazione



AGGANCIAMENTO ALLA BARRA DI SOSPENSIONE E REGOLAZIONE DELL'ANGOLO VERTICALE

N.B.: Le meccaniche sono state progettate solo per una inclinazione di 7.5° e 15° e per un massimo di n.8 diffusori.

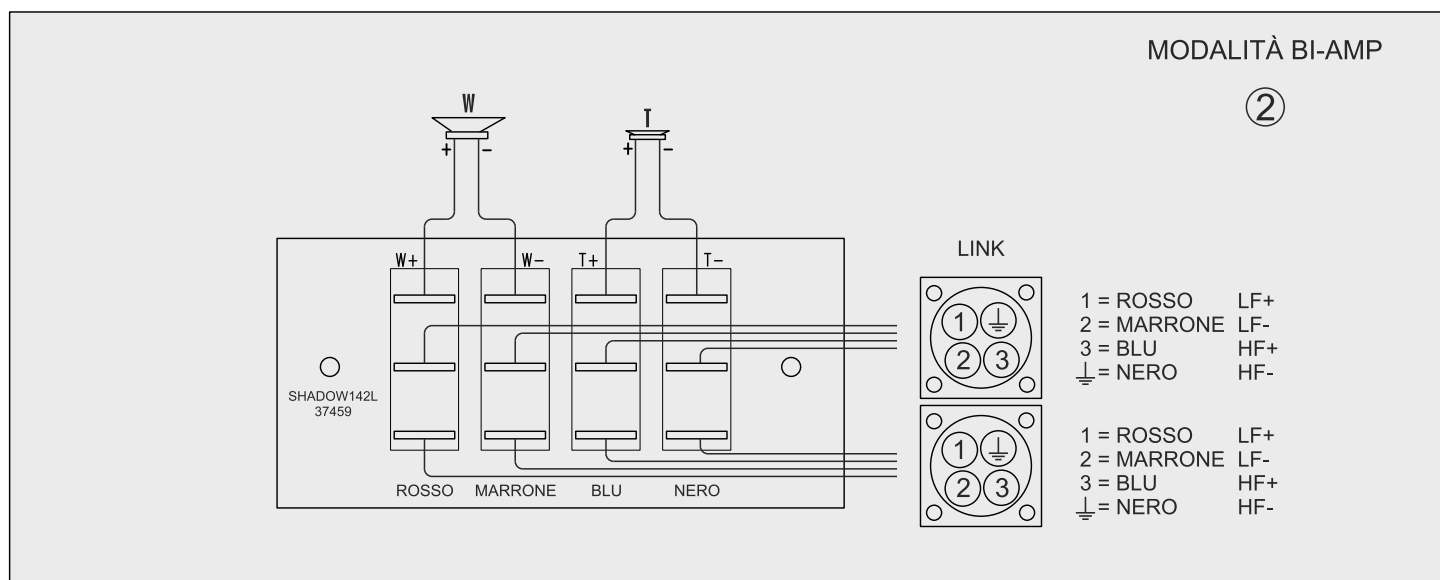
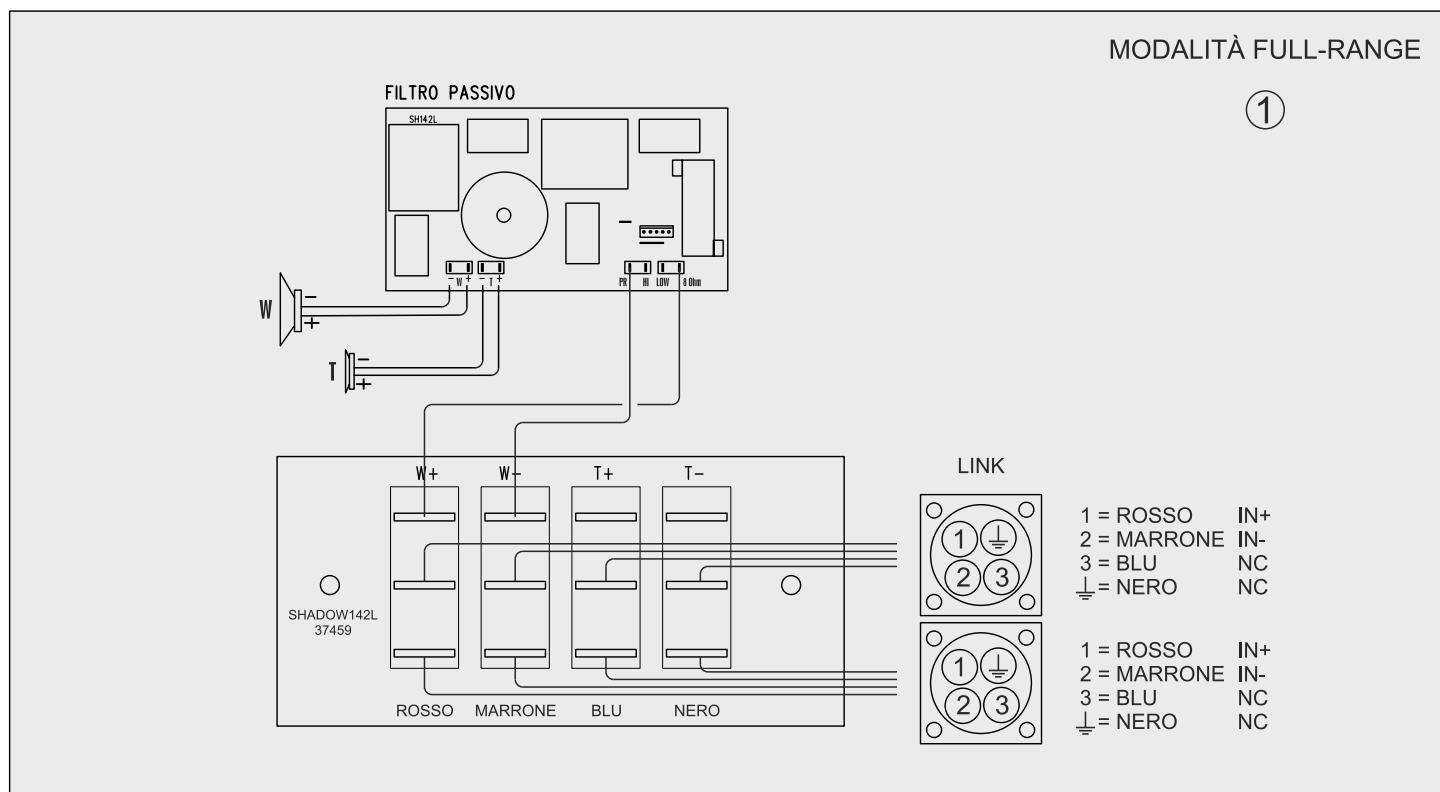


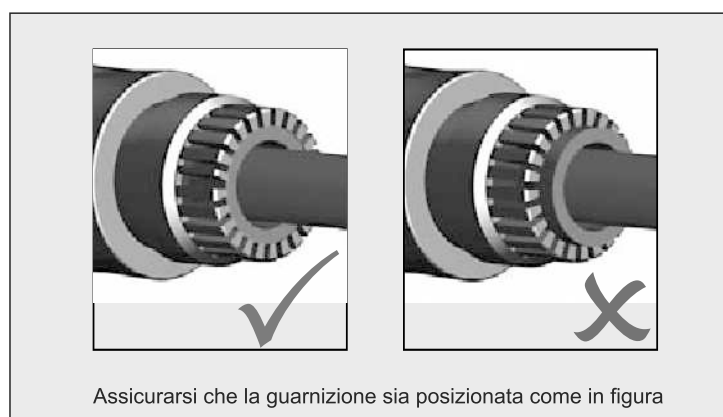
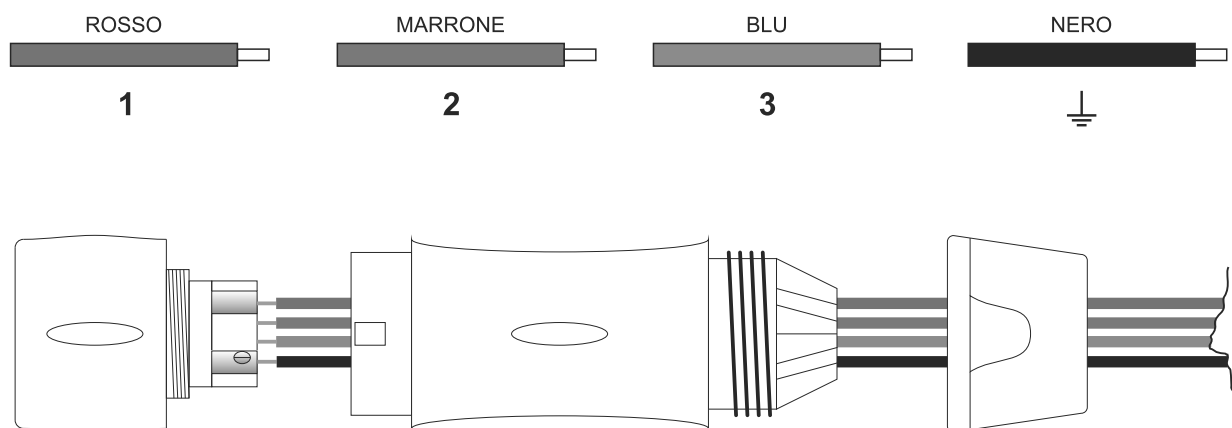


ATTENZIONE

- >Per il collegamento del diffusore si raccomanda di rivolgersi a personale qualificato.
- >Per evitare il rischio di shock elettrico non collegare il diffusore con l'amplificatore acceso.
- >Controllare più volte tutte le connessioni prima di accendere l'impianto, verificando l'assenza di cortocircuiti.
- <Realizzare l'impianto in conformità con le norme vigenti in materia di impianti elettrici.
- >Se il diffusore è installato all'aperto, quindi con protezione IP55, i collegamenti elettrici vanno realizzati all'interno di scatole di protezione a tenuta stagna.
- >Utilizzare dei cavi con conduttori aventi una sezione adeguata in considerazione della loro lunghezza e potenza de diffusori.
- >Per evitare fenomeni quali ronzii o disturbi che potrebbero causare malfunzionamento dell'impianto non canalizzare assieme i conduttori dell'energia elettrica e i cavi per i diffusori.

Il diffusore è configurato in modalità full-range (fig 1). Per la configurazione in modalità bi-amp eseguire i collegamenti illustrati in fig. 2.



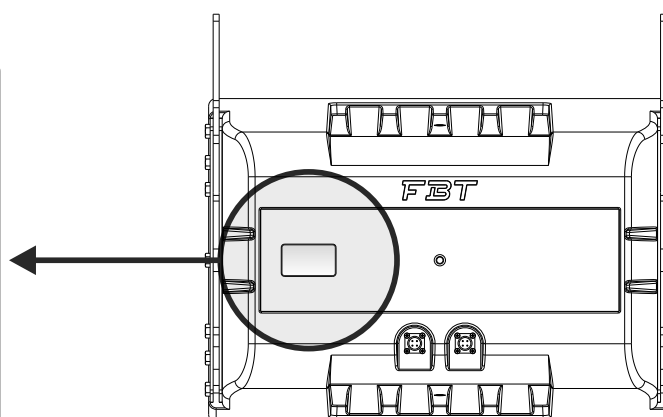


LAYOUT

SHADOW FBT
 142L ALL WEATHER LOUDSPEAKERS

Connections: 1 - IN + 2 - IN - 3 - nc 4 - nc	Recommended Amplifier: 1000W System Long Term Power: 500W Dispersion: 100° x 15° Frequency Response: 60Hz-20kHz Nominal Impedance: 8 Ohm
---	---

MADE IN ITALY





Wherever this symbol appears it warns of the presence of important instructions for use and maintenance in the attached documents. Please consult the manual.

IMPORTANT SAFETY WARNINGS

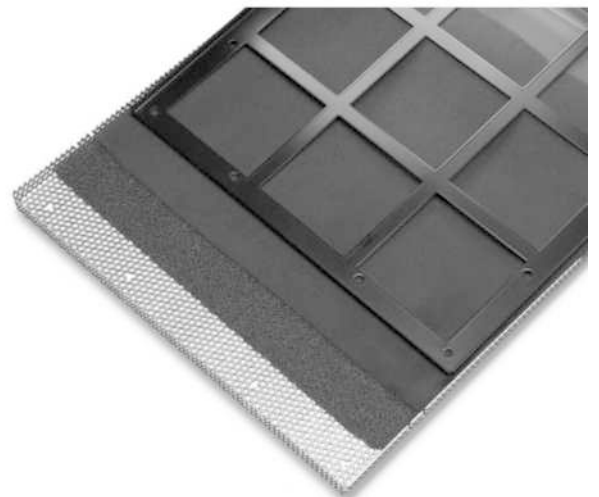
- Read with care all warnings, in particular the safety ones, since they contain important information.
- Make sure that speaker impedance is suitable for amplifier output features.
- Prevent foreign bodies from entering the product since they could provoke a short circuit.
- Refer all servicing to qualified service personnel or to authorised service centres. Technical servicing is required when the unit has been damaged in any way, such as due to foreign bodies fallen inside it, to malfunctions or falls.
- Please use only optional devices or accessories recommended by the manufacturer.
- Exposure to high sound pressure levels may provoke permanent deafness; anybody exposed to high sound pressure levels shall wear suitable protection equipment to avoid potentially hazardous exposure to such levels.
- Do not use solvents, alcohol, benzene or any other volatile substance to clean external parts.

SHADOW speakers have been designed for indoor and outdoor use, thanks to a polyethylene covering resistant to UV rays and with an IP55 protective degree against dust and water.

Curves and rounded edges of the SHADOW speaker reduce acoustic reflections and standing waves inside the box, improving low-frequency performance; they also keep water from settling on the covering and wind diffraction.



The SHADOW series was designed primarily to provide extreme water resistance. Therefore the metal protective grid was also designed to meet this requirement. The grid consists of three layers with an external stainless steel perforated metallic part treated with a special protection, a central layer with cross-linked foam and a layer formed of a special waterproof polyester mesh.



SHADOW

142L

SHADOW 142L is a weatherproof full range two way loudspeaker system offering high performance and efficiency for a wide range of professional indoor or outdoor applications.

This horn loaded design with its smooth frequency response and very high efficiency product ensures excellent quality music reproduction and clear intelligible speech.

Line array configuration make SHADOW 142L perfect for convention centers, stadiums, arena and many other indoor or outdoor installations, where long throw full range sound reproduction is required.

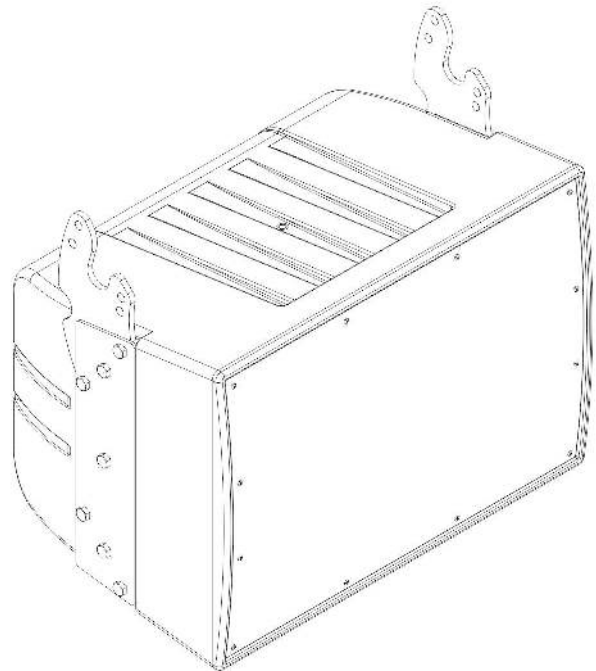
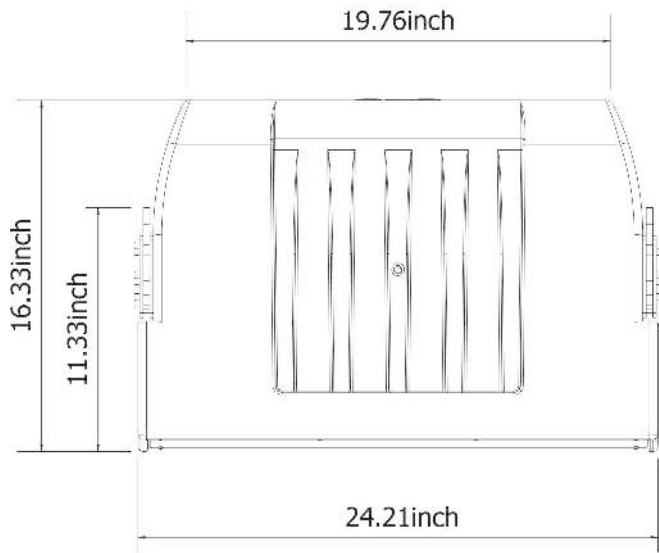
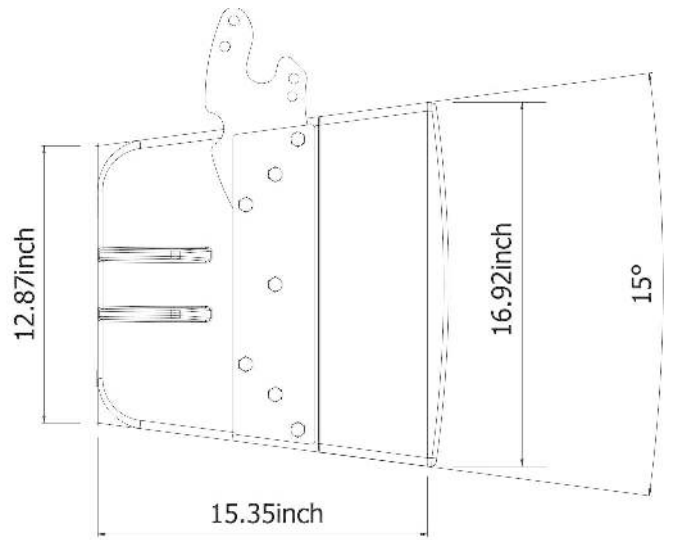
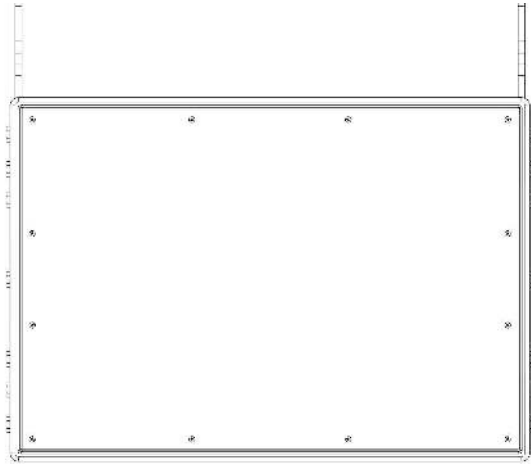
The cabinet of this loudspeaker is a single piece rotomolded enclosure, made in polyethylene, full UV protected and manufactured applying the most severe standard expected from a classification of International Protection Rating IP55.

FBT's SHADOW loudspeakers are completely designed and manufactured in Italy, assuring an elegant and attractive aesthetic to a very high technical system and featuring an high degree of quality standard.



- 14" woofer with a 3" coil
- HF section is a wave guide horn loaded 2 x 1.4" compression driver with a 2.5" coil for smooth, wide dispersion
- Sturdy molded polyethylene curved enclosure, full UV protection
- Water-stop grill with 3 layers of protection
- IP55 weather resistant
- 100° x 15° coverage
- 7.5° or 15° adjustable angle
- Standard grey finishes

CONFIGURATION	2 way		<p>AES LONG TERM APPLICABLE POWER denotes the thermal power that can be dissipated by the individual drivers This value is measured in accordance with the AES standard, which involves a 2 hour test with pink noise signal, crest factor of 2.</p> <p>IEC 268-5 SHORT TERM APPLICABLE POWER corresponds to the power that the loudspeaker can withstand for a very short time interval; it is calculated on the basis of the maximum peak voltage that the recommended amplifier can supply to the loudspeaker.</p> <p>THE RECOMMENDED AMPLIFIER is not measured; it takes account of the dynamic capacities of the speakers to withstand short duration power peaks.</p>
RECOMMENDED AMPLIFIER	1000W RMS		
LONG TERM POWER OF SYSTEM	500W		
SHORT TERM POWER OF SYSTEM	2000W		
NOMINAL IMPEDANCE	8 Ohm		
FREQUENCY RESPONSE	60Hz - 20kHz		
LOW FREQUENCY WOOFER AES POWER	14" - coil	3" 350W	
HIGH FREQUENCY DRIVER AES POWER	2x1.4" - coil	2.5" 150W	
SENSITIVITY (@1W/ 1M)	98 / 110dB		
MAX SPL cont / peak	126.5 / 137dB		
DISPERSION	100°H x 15°V		
CROSSOVER FREQUENCY	1.2kHz		
RECOMMENDED HP FILTER	40Hz - 24dB oct.		
INPUT CONNECTORS	2 x Souriau		
DIMENSIONS (W x H x D)	inch	24.21x16.92x16.33	
WEIGHT	lb	83.77	



SHADOW sound speakers must be installed using the flying accessories described in this manual and following the special assembly instructions by qualified staff only, strictly complying with the current regulations and safety standards in force in the country of installation.

FBT flying accessories are manufactured for their exclusive use with SHADOW systems and have not been designed for being used with any other speaker or device.

Any possible elements of the ceiling, floor or further supports where SHADOW systems are to be installed shall be able to safely bear the load. The flying accessories in use are to be coupled and secured safely to both the sound speaker and the ceiling (or the other support).

When components are fitted to ceilings, floors or beams, always make sure that all couplers and fixing elements are properly sized and have an adequate load capacity.

Besides the main suspension system, all flying speakers in theatres, indoor stadiums or in several other work and/or leisure facilities shall be provided with an additional independent safety system with the adequate load capacity. Only steel cables and chains with certified load capacity can be used as an additional safety device.

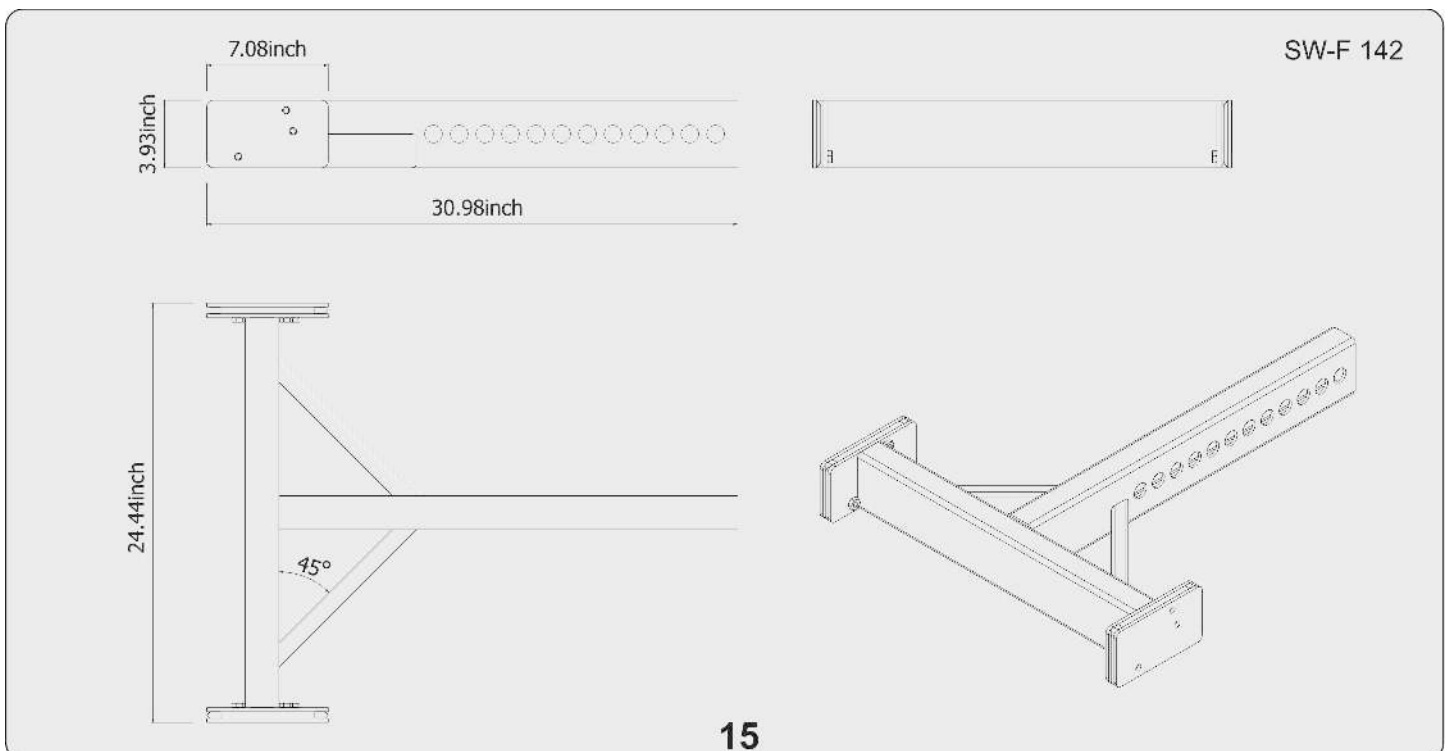


- ° Hang SHADOW speakers using only original accessories
- ° When choosing the place of installation, the suspension cable and the mounting supports make sure they are able to bear speaker and flying accessories' weight with the proper safety factor
- ° As for fixed installations, always schedule and carry out special inspections on a regular basis in order to check all the parts that have to guarantee system safety over time
- ° Do not hang the system by the handles: handles have been designed for speaker transport, and are not suitable for its suspension
- ° Never lean on/hang from the flying speaker

SUPPLIED ACCESSORIES

The SHADOW speakers use only with FBT mount for wall installation.

USE WITH OTHER MOUNTS IS CAPABLE OF RESULTING IN INSTABILITY CAUSING POSSIBLE INJURY.



SHADOW 142L model features a suspension system embedded in the bearing structure. The only element to be added (accessories) to realize complete arrays is the flying bar model SW-F 142.

The configuration suggested by this manual were verified through computer modelling and operational testing; even in recommended configurations, before hanging any SHADOW 142L system check the relevant load limits. Special attention was paid to the selection of materials and the manufacturing so as to permit high safety levels. The staff in charge of hanging the array system must be skilled and qualified; the installer/user will be responsible of ascertaining limits and lifting procedures for the structures to which the array will be attached. An improper use of the array suspension system may cause major damage to persons and things.

OPERATIONS TO BE CARRIED OUT:

- Inspect the hanging material before every use.
- Observe all laws, local and national regulations about safety of installations.
- Hang the system to the attachment points indicated in the manual.
- Use skilled staff only.
- Ensure all locking devices are perfectly fitted.
- Ensure the capacity of lifting points and devices is greater than the load to be lifted.

OPERATIONS TO BE AVOIDED:

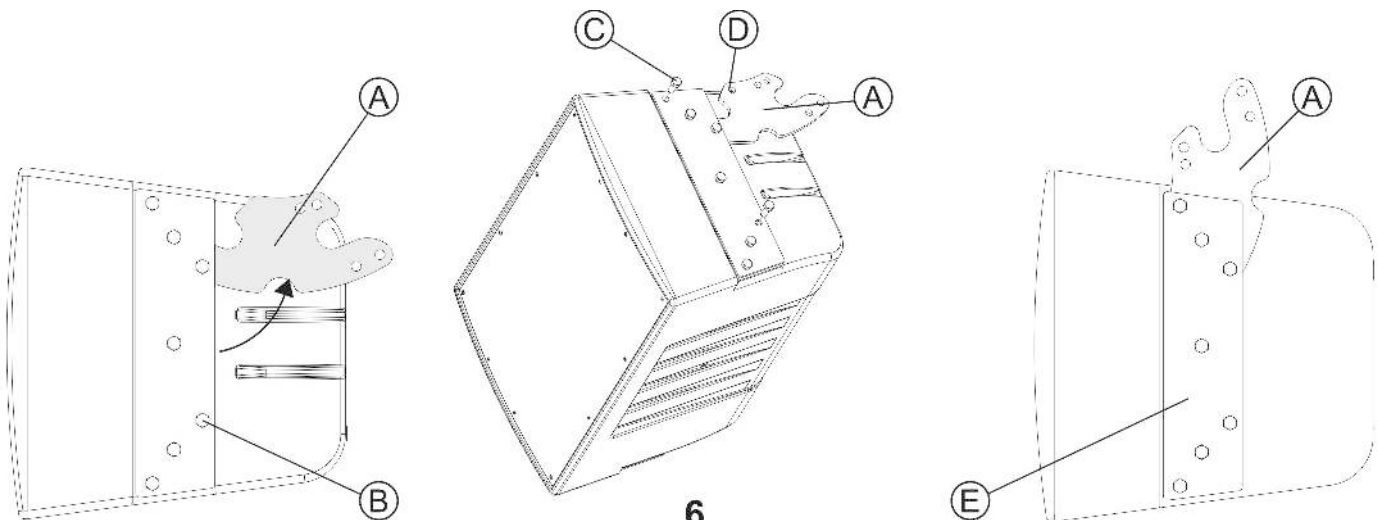
- Do not hang anything before reading the manual.
- Do not use unskilled staff.
- Never exceed load limits.
- Do not use non-original spare parts.
- Do not use damaged or worn materials.

FBT accepts no responsibility for any damage to people or objects if these instructions are not complied with or if the safety factor of all elements related to system suspension are not properly checked.

UNPACKING

Before connecting the system in array configuration, follow the instructions to secure the two joints (A) of each speaker.

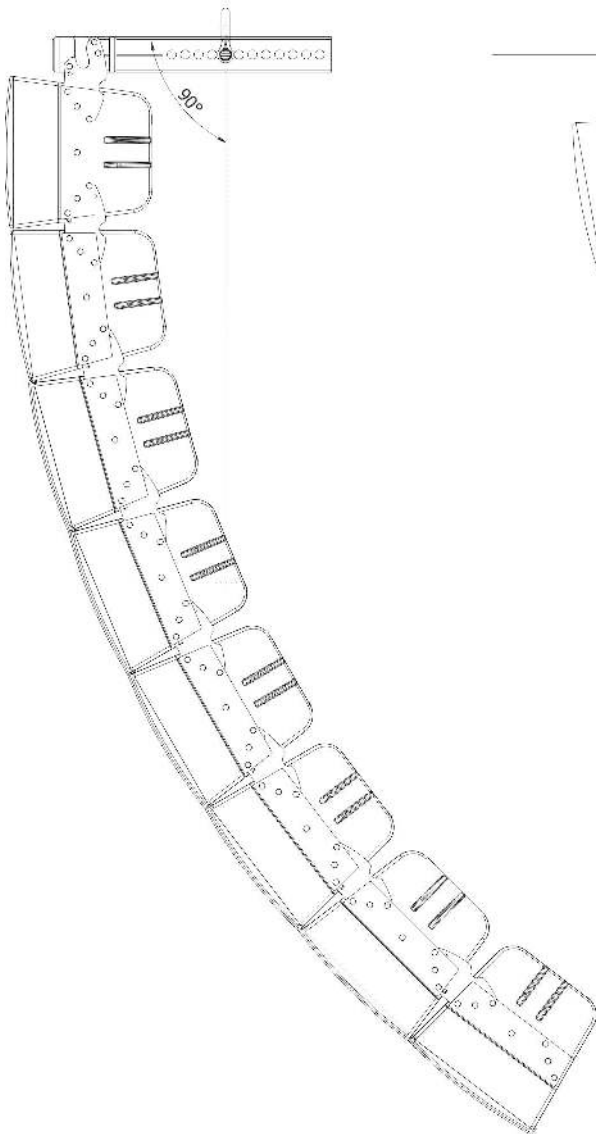
- 1) Remove the screw (B)
- 1) Remove the joint (A) and secure it with the screw (C) in the corresponding hole (D).
- 2) Tighten all the fixing screws in the flange (E) properly.



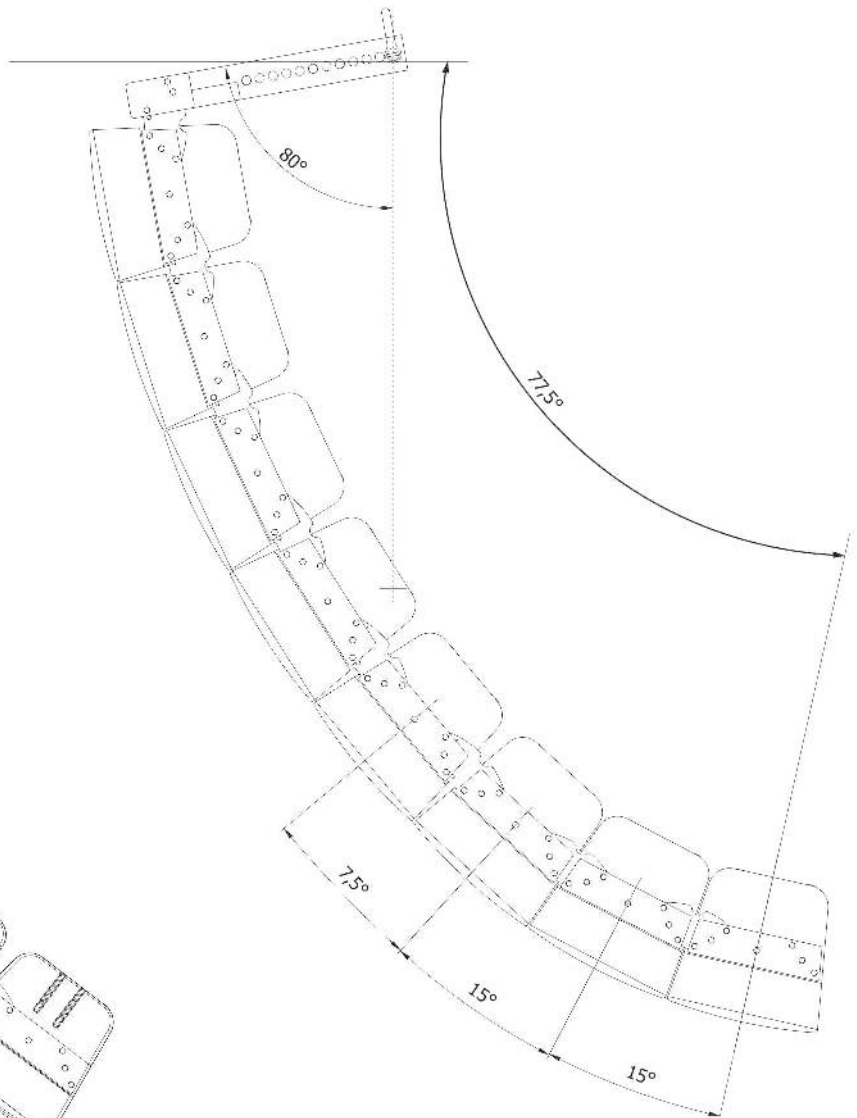
The pictures in this page show the array configurations allowed to meet the maximum weight and angle safety parameters.

FBT accepts no responsibility for any damage to people or objects if these instructions are not complied with or if the safety factor of all elements related to system suspension are not properly checked.

Maximum configuration with No. 8 SHADOW 142L units (7.5°) and minimum inclination

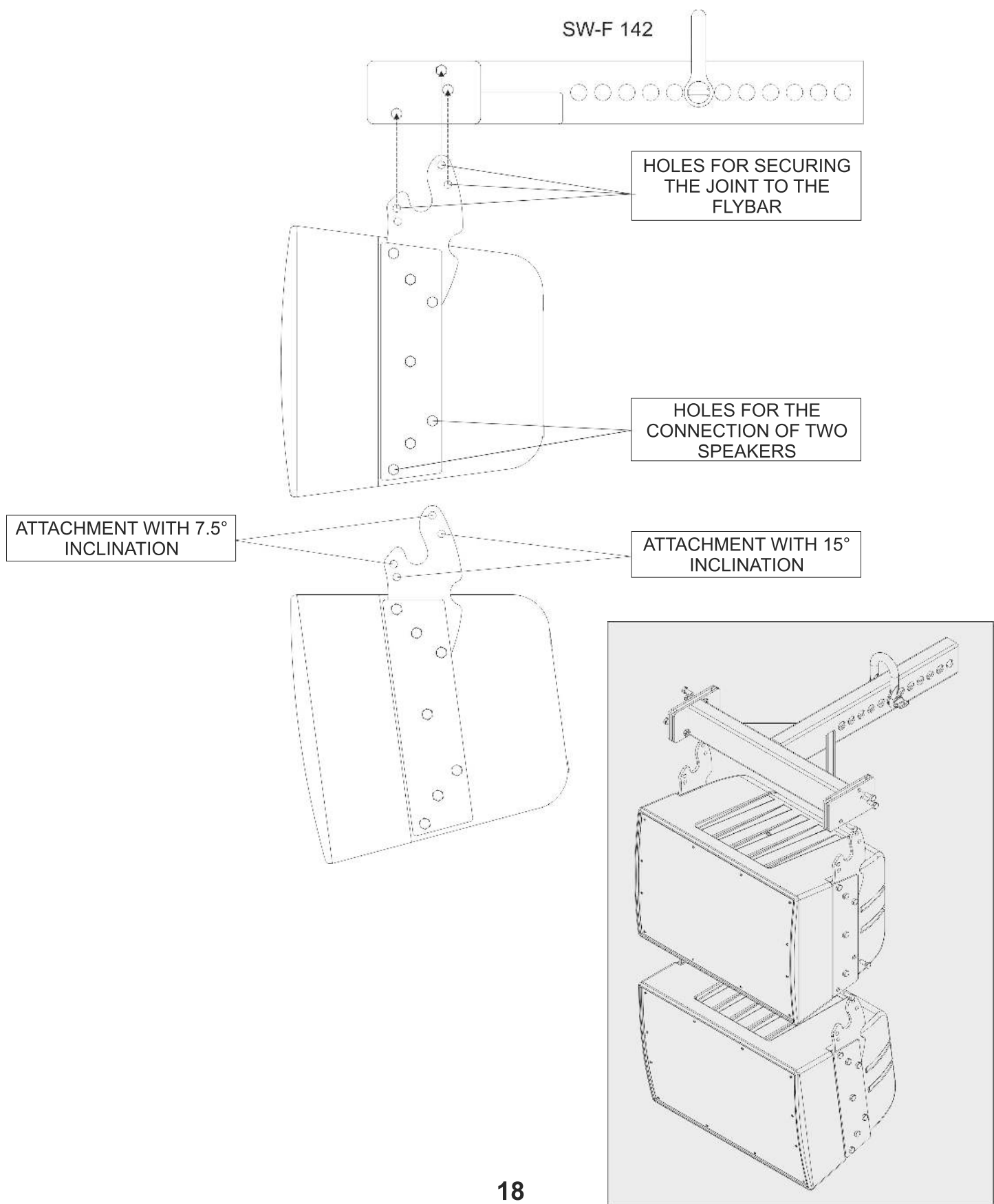


Maximum configuration with No. 8 SHADOW 142L units and maximum inclination



ATTACHMENT TO THE FLYBAR AND ADJUSTMENT OF VERTICAL ANGLE

N.B.: The mechanical systems are designed for 7.5° and 15° inclination only and for a maximum of 8 speakers.

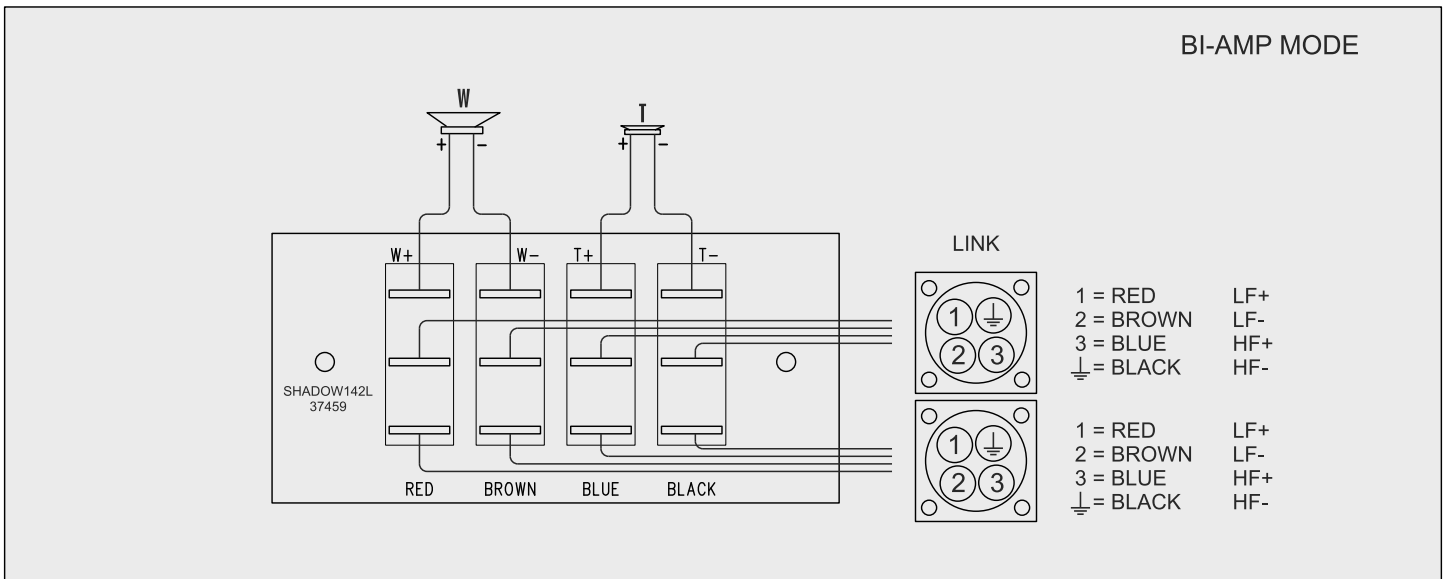
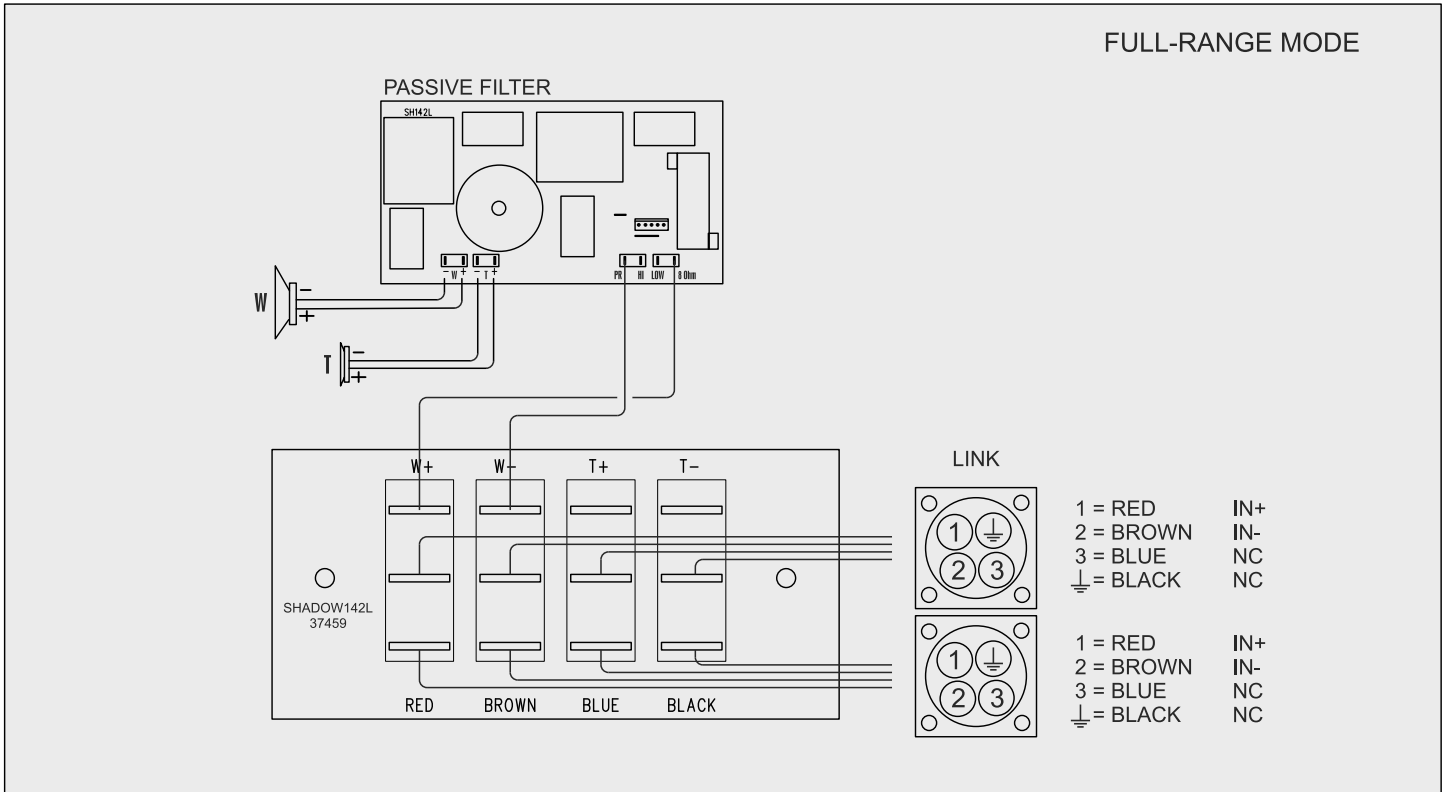


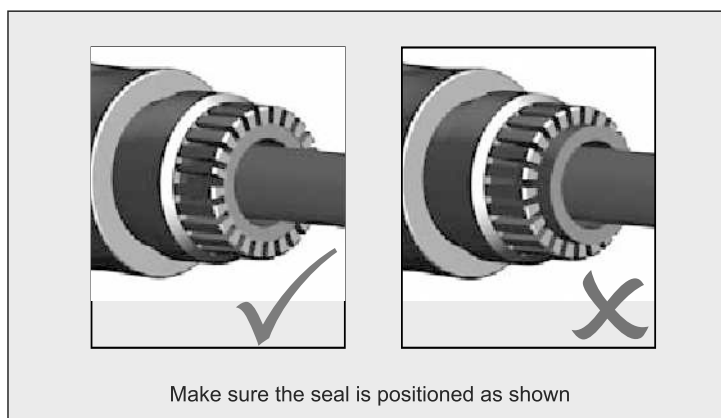
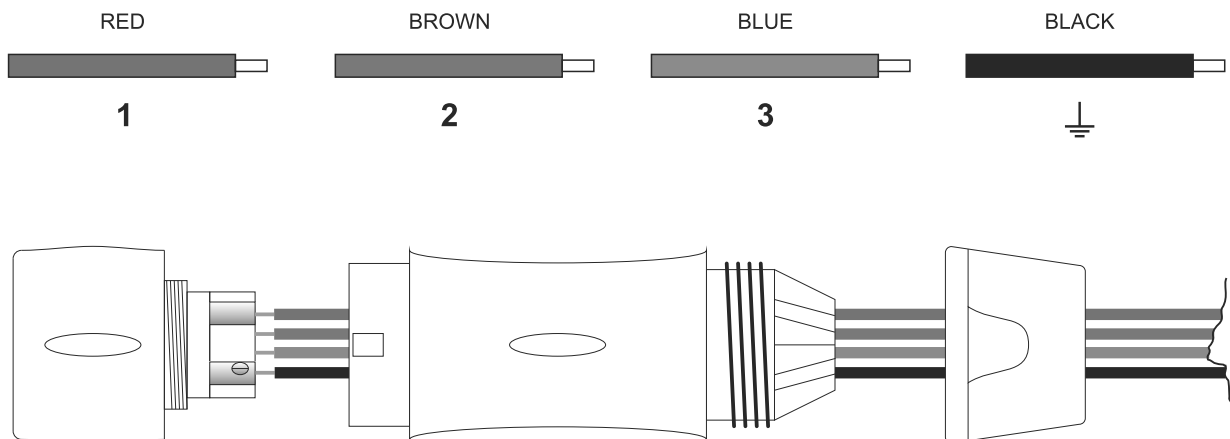


ATTENTION

- Seek qualified personnel to connect the speaker
- Do not connect the speaker with the amplifier to avoid the risk of electrical shock
- Check all connections several times before switching the system on, making sure there are no short-circuits
- Implement the system in compliance with standards in force concerning electric installations
- If the speaker is installed outdoors, therefore with an IP55 protective degree, wiring must be done inside watertight protective boxes
- Use cables with conductors having an appropriate cross-section considering their length and the power of the speakers
- To prevent humming or disturbances which could cause the system malfunction, do not channel electric lines together with the speaker cables

The speaker is configured in full-range mode (pic.1). For bi-amp mode configuration make the connections as shown in picture 2.



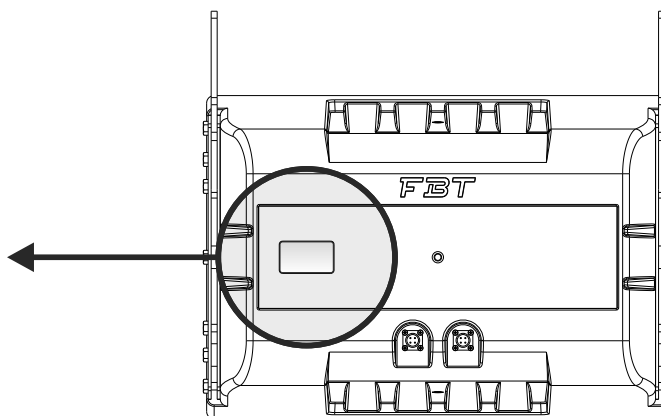


LAYOUT

SHADOW FBT
142L ALL WEATHER LOUDSPEAKERS

Connections: 1 - IN + 2 - IN - 3 - nc 4 - nc	Recommended Amplifier: 1000W System Long Term Power: 500W Dispersion: 100° x 15° Frequency Response: 60Hz-20kHz Nominal Impedance: 8 Ohm
---	---

MADE IN ITALY





Lorsqu'il apparaît, ce symbole signale la présence d'instructions importantes d'utilisation et d'entretien dans la documentation annexée. Vous êtes priés de consulter le manuel.

IMPORTANTES MISES EN GARDE POUR LA SÉCURITÉ

- Toutes les mises en garde, celles relatives à la sécurité notamment, doivent être lues avec une attention particulière car elles contiennent des informations importantes.
- Vérifier que l'impédance est bien compatible avec les caractéristiques de sortie de l'amplificateur.
- Empêcher que les objets entrent dans le produit car ils pourraient provoquer un court-circuit.
- Pour l'assistance technique, s'adresser au personnel qualifié ou aux centres d'assistance autorisés. L'assistance technique est nécessaire si l'unité est endommagée, par exemple, à cause d'objets tombés à l'intérieur, d'anomalies de fonctionnement, de chutes de l'appareil.
- Employer uniquement des accessoires ou des dispositifs optionnels indiqués par le producteur.
- L'exposition à des niveaux sonores élevés peut provoquer la perte de l'ouïe ; pour éviter une exposition potentiellement dangereuse à de hauts niveaux de pression acoustique, quiconque s'expose à ces niveaux doit se doter des protections appropriées.
- Ne pas employer de solvants, d'essence ou d'autres substances volatiles pour nettoyer les parties extérieures.

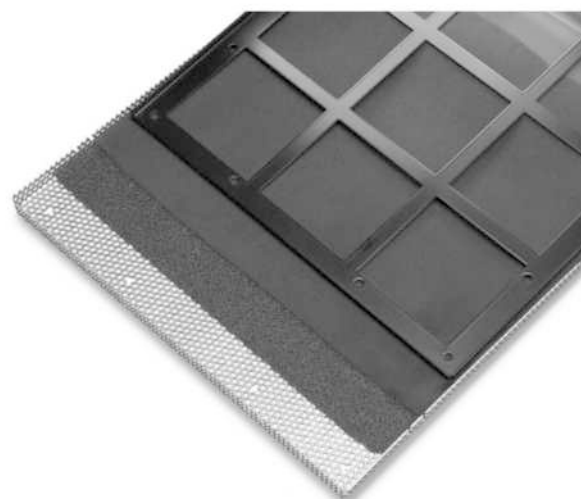
Les diffuseurs de la série SHADOW sont conçus pour l'utilisation intérieure et extérieure, grâce à une enveloppe en polyéthylène résistante aux rayons UV et avec un degré de protection IP55 contre les poussières et les jets d'eau.

Les courbes et les angles arrondis du diffuseur SHADOW réduisent les réflexions acoustiques et les ondes stationnaires à l'intérieur du box en améliorant les prestations des basses fréquences et contribuent également à éviter la stagnation de l'eau sur l'enveloppe et la diffraction du vent.



La première considération lors de la conception de la série SHADOW a été d'obtenir une résistance parfaite à l'eau.

Pour cette raison, même la grille métallique de protection a été étudiée pour satisfaire cette exigence, la structure de celle-ci est formée de trois couches qui comportent une partie métallique perforée extérieure en acier inoxydable traitée avec une protection spéciale, une couche centrale de mousse réticulée et une couche formée par une maille spéciale en polyester hydrofuge.



SHADOW

142L

SHADOW 142L est un système de haut-parleurs à deux voies full range résistant aux intempéries, avec des performances élevées et une efficacité maximum, pour une vaste gamme d'applications professionnelles en salle et en plein air.

Grâce à l'uniformité de la réponse en fréquence et à l'excellente efficacité du produit, le design du haut-parleur à charge pavillonnaire garantit une excellente reproduction de la musique et une grande intelligibilité de la parole "parlée".

La configuration "line array" fait du SHADOW 142L la solution idéale pour les centres de congrès, les stades, les arènes et bien d'autres installations en salle ou en plein air, qui nécessitent une reproduction du son full range et une longue portée sonore.

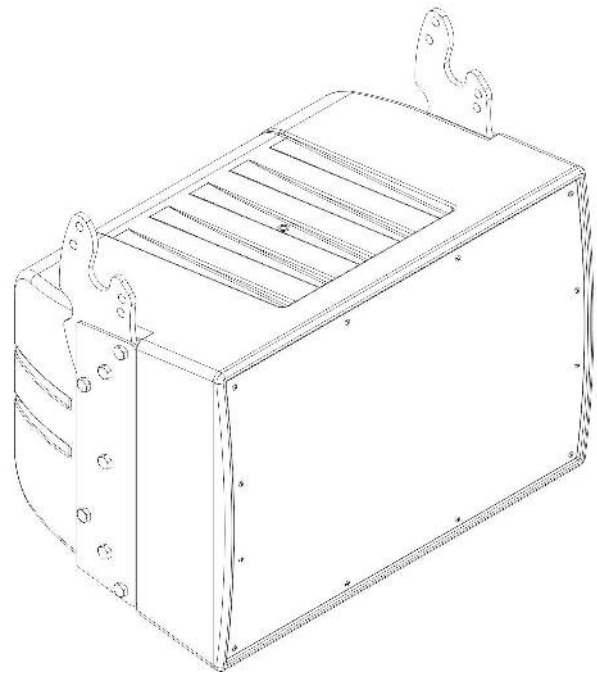
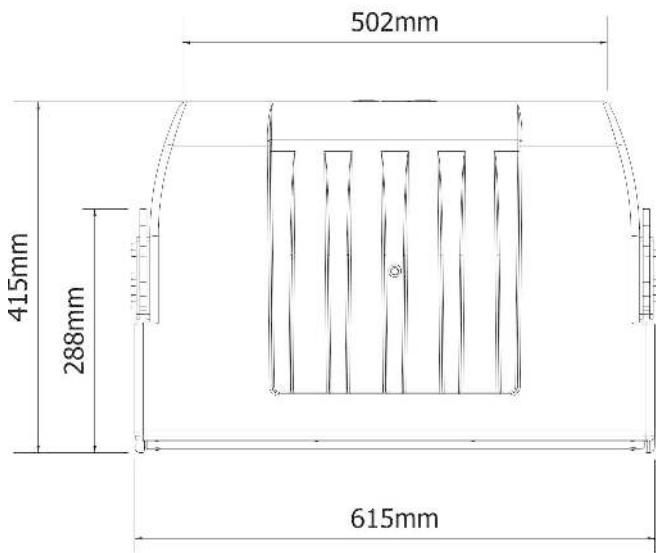
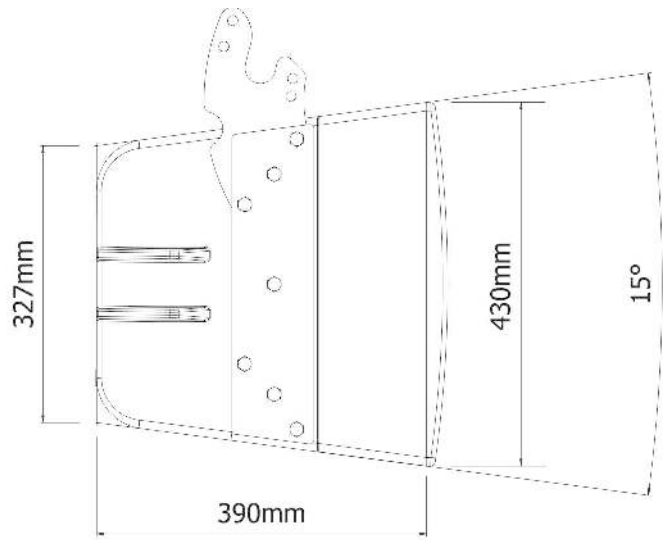
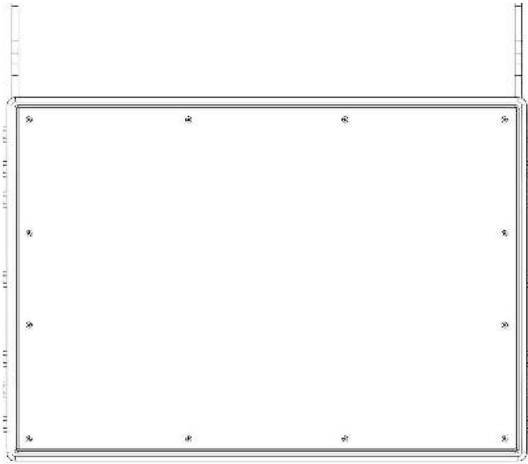
Le cabinet de ce haut-parleur est constitué par un caisson monobloc en polyéthylène rotomoulé entièrement traité anti-UV et produit dans le respect des standards les plus sévères prévus pour la classe de protection IP55.

Les haut-parleurs SHADOW de FBT sont entièrement projetés et réalisés en Italie, ce qui ajoute une touche esthétique élégante et séduisante à un système hautement technologique, aux standards de qualité excellents.



- Woofer de 14" avec bobine de 3"
- 2 x compression driver de 1.4" avec bobine de 2.5"
- Solide caisson courbe en polyéthylène moulé, entièrement traité anti-UV
- Écran anti-pluie à 3 couches de protection
- IP55 résistant aux intempéries
- Couverture 100° x 15°
- Angle réglable de 7.5° ou 15°
- Finition gris standard

CONFIGURATION	2 voies	<p>La PUISSANCE AES À LONG TERME correspond à la puissance thermique que les haut-parleurs individuels sont en mesure de dissiper. Elle est mesurée conformément au standard AES, qui prévoit un test de 2 heures avec signal bruit rose et facteur de crête 2.</p> <p>La PUISSANCE À COURT TERME IEC 268-5 est la puissance supportée par le diffuseur pendant un laps de temps très bref et elle est calculée en fonction de la tension maximum de crête fournie au haut-parleur.</p> <p>La PUISSANCE DE L'AMPLIFICATEUR CONSEILLÉ n'est pas mesurée, et tient compte des capacités dynamiques des haut-parleurs de supporter des crêtes de puissance pendant des laps de temps brefs.</p>
AMPLIFICATION CONSEILLÉ	1000W RMS	
PUISSANCE À LONG TERME DU SYSTÈME	500W	
PUISSANCE À COURT TERME DU SYSTÈME	2000W	
IMPÉDANCE NOMINALE	8 Ohm	
RÉPONSE EN FRÉQUENCE	60Hz - 20kHz	
WOOFER BASSES FRÉQUENCES PUISSANCE AES	14" - bobine 3" 350W	
DRIVER HAUTES FRÉQUENCES PUISSANCE AES	2x1.4" - bobine 2.5" 150W	
SENSIBILITÉ (@1W / 1M)	98 / 110dB	
SPL MAX cont/peak	126.5 / 137dB	
DISPERSION	100°H x 15°V	
FRÉQUENCE DE CROISEMENT	1.2kHz	
FILTRE HP CONSEILLÉ	40Hz - 24dB oct.	
CONNECTEURS D'ENTRÉE	2 x Souriau	
DIMENSIONS (L x H x P)	615x430x415	
POIDS	38	



L'installation des diffuseurs acoustiques SHADOW, en utilisant les accessoires de suspension décrits dans ce manuel et les instructions de montage spécifiques, ne devra être effectuée que par du personnel qualifié dans le respect des règles et des normes de sécurité en vigueur dans le pays où cette installation a lieu.

Les accessoires de suspension FBT sont construits pour l'emploi exclusif avec des systèmes SHADOW et ils n'ont pas été conçus pour l'emploi avec d'autres diffuseurs ou dispositifs.

Chaque élément du plafond, du sol ou d'autres supports où l'on effectue l'installation ou la suspension d'un système SHADOW doit être capable de supporter la charge en toute sécurité. Les accessoires de suspension utilisés doivent être ancrés et fixés en sécurité aussi bien au diffuseur acoustique qu'au plafond ou à un autre support.

Lorsqu'on monte des composants sur des plafonds, des sols ou des poutres, vérifier toujours que tous les systèmes d'ancrage et de fixation présentent des dimensions et des capacités de charge adéquates.

En plus du système de suspension principal, tous les diffuseurs suspendus dans des théâtres, des palais des sports ou dans d'autres endroits de travail et/ou de divertissement doivent être équipés d'un système de sécurité secondaire indépendant et ayant une capacité de charge adéquate. On ne peut employer que des câbles en acier et des chaînes de construction ayant une capacité de charge certifiée en tant que système de sécurité secondaire.

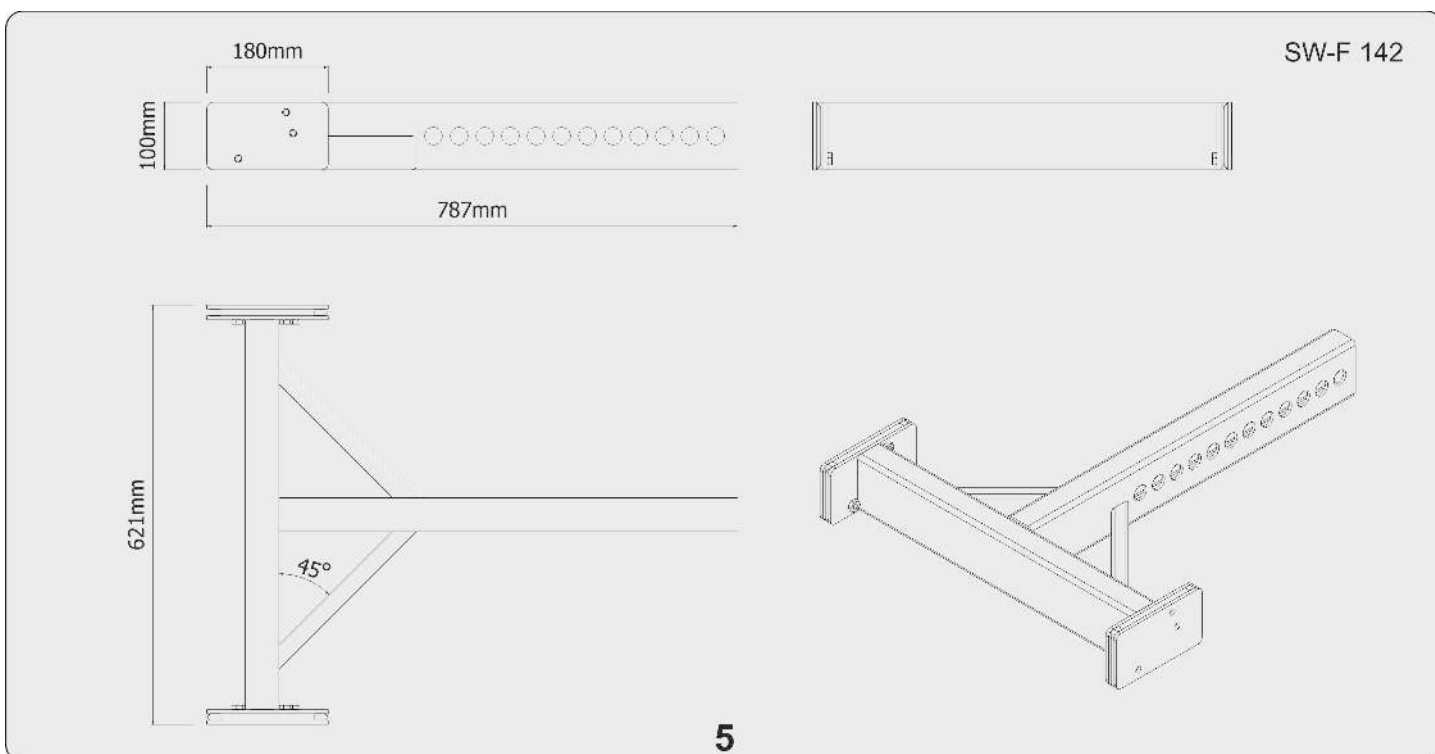


- ° Les diffuseurs SHADOW ne doivent être suspendus que par les accessoires originaux
- ° Lorsqu'on choisit le lieu d'installation, le câble de suspension et les supports de montage, vérifier qu'ils soient tous capables de soutenir le poids du diffuseur et des accessoires de suspension avec un coefficient de sécurité adéquat
- ° En cas d'installation fixe, il faut toujours planifier et effectuer des inspections régulières et spécifiques afin de vérifier toutes les pièces qui doivent assurer la sécurité du système dans le temps
- ° Ne jamais suspendre les diffuseurs par ses poignées : ces poignées ont été conçues pour le transport du diffuseur et ne sont donc pas aptes pour sa suspension
- ° Ne jamais se pendre/s'accrocher au diffuseur lorsqu'il est configuré de façon suspendue

ACCESSOIRES FOURNIS

Pour le fixation des modèles FBT SHADOW utiliser exclusivement les étriers de FBT.

L'USAGE D'AUTRES ÉTRIERS DE FIXATION PEUT PROVOQUER UNE INSTABILITÉ DANGEREUSE, EN CAUSANT D'ÉVENTUELS DÉGÂTS MATÉRIELS ET DES BLESSURES CORPORELLES.



Le modèle SHADOW 142L présentent un système de suspension intégré dans le bâti.
Le seul élément à ajouter (accessoire) pour la réalisation de l'array c'est la barre de suspension (flying bar) modèle SW-F 142.

Les configurations suggérées par ce manuel ont été vérifiées par des simulations par ordinateur et des contrôles de fonctionnement ; même en cas de configurations conseillées, avant de suspendre tout système SHADOW, vérifier les limites de charge.

On a réservé une attention particulière au choix des matériaux et à la construction afin de permettre un niveau de sécurité élevé. Pour la suspension du système array, il faut que le personnel soit expérimenté et qualifié ; l'utilisateur-installateur devra vérifier sous sa responsabilité les limites et les procédures de soulèvement des structures où l'array sera suspendu.

Un emploi non correct du système de suspension de l'array peut causer de sérieux dégâts matériaux, ainsi que des blessures corporelles.

OPÉRATIONS À EFFECTUER :

- > Inspecter les équipements de suspension avant chaque emploi
- > Respecter toutes les lois et les normes locales et nationales concernant la sécurité des installations
- > Suspendre le système dans les points d'ancrage décrits dans le manuel
- > N'utiliser que du personnel expert
- > S'assurer que tous les dispositifs de blocage soient parfaitement insérés
- > S'assurer que la portée des points et des dispositifs de soulèvement soit plus grande que la charge à soulever

OPÉRATIONS À ÉVITER :

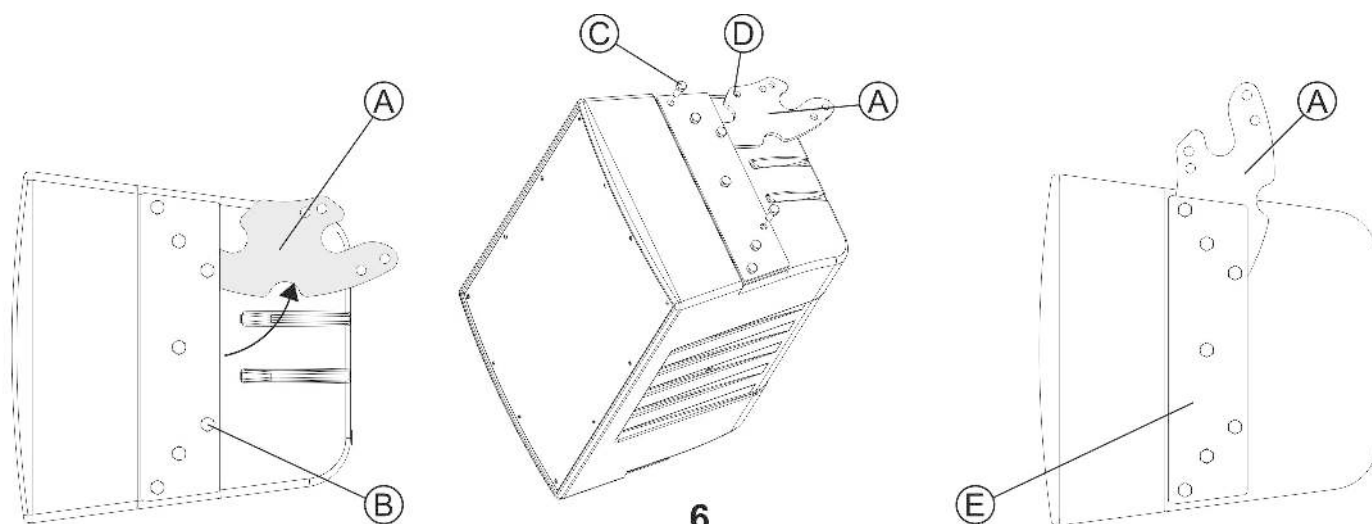
- > Ne pas effectuer des suspensions avant avoir lu ce manuel
- > Ne pas employer du personnel non qualifié
- > Ne dépasser jamais les limites de charge
- > Ne pas utiliser de pièces de rechange non originales
- > Ne pas utiliser des matériaux endommagés ou usés

La FBT n'est responsable d'éventuels dégâts matériaux ni de blessures corporelles en cas de non respect de ces indications ou de non vérification du facteur de sécurité de tous les éléments impliqués dans la suspension du système.

DÉBALLAGE

Avant de procéder au branchement du système en array, effectuer les opérations indiquées pour fixer les deux pièces de jonction (A) de chaque diffuseur.

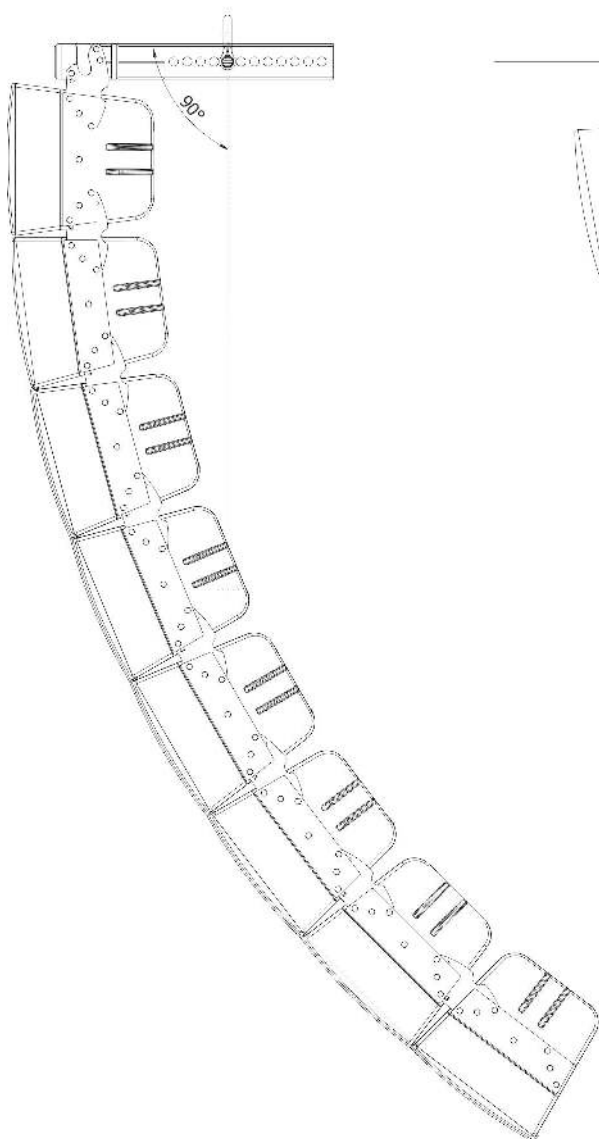
- 1) Retirer la vis (B)
- 1) Sortir la pièce (A) et la fixer avec la vis (C) dans le trou (D).
- 2) Serrer à fond toutes les vis de fixation du flasque (E).



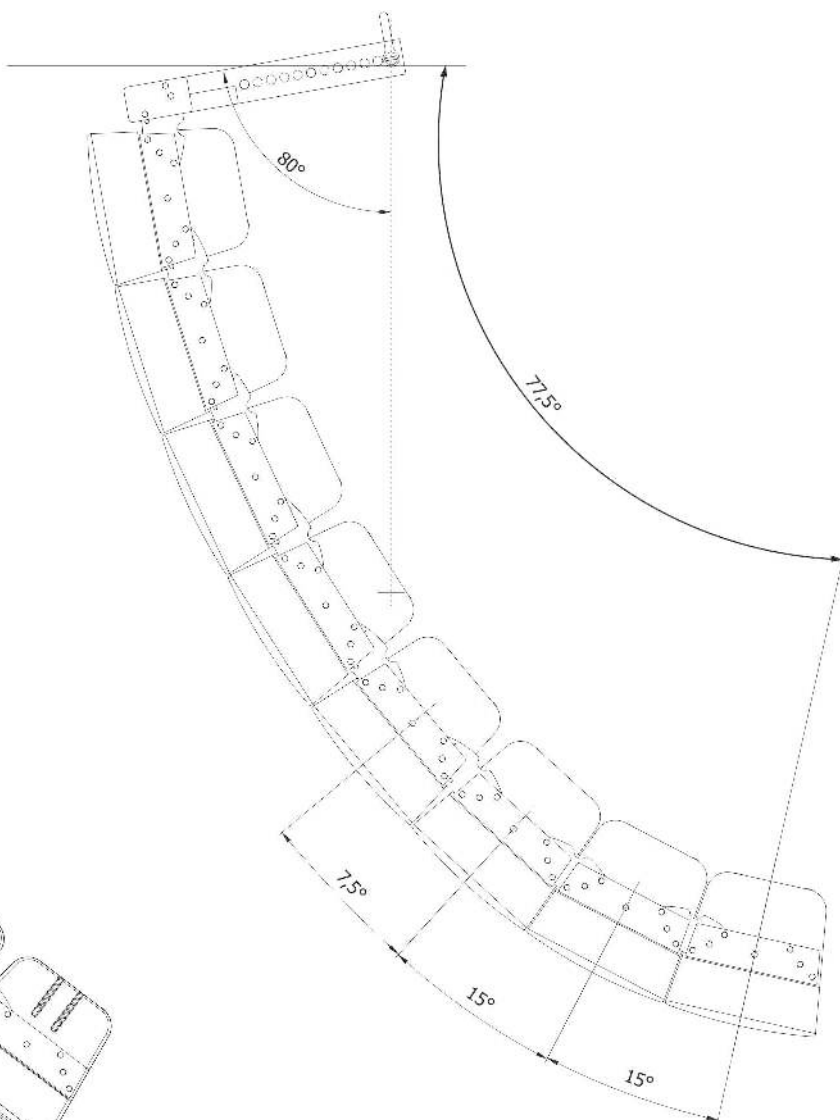
Dans les figures indiquées dans cette page, on représente les configurations d'array admises pour respecter les paramètres de sécurité maximale concernant le poids et l'angulation.

La FBT n'est responsable d'éventuels dégâts matériels ni de blessures corporelles en cas de non respect de ces indications ou de non vérification du facteur de sécurité de tous les éléments impliqués dans la suspension du système.

Configuration maximum avec 8 SHADOW 142L (7.5°) et inclinaison minimum

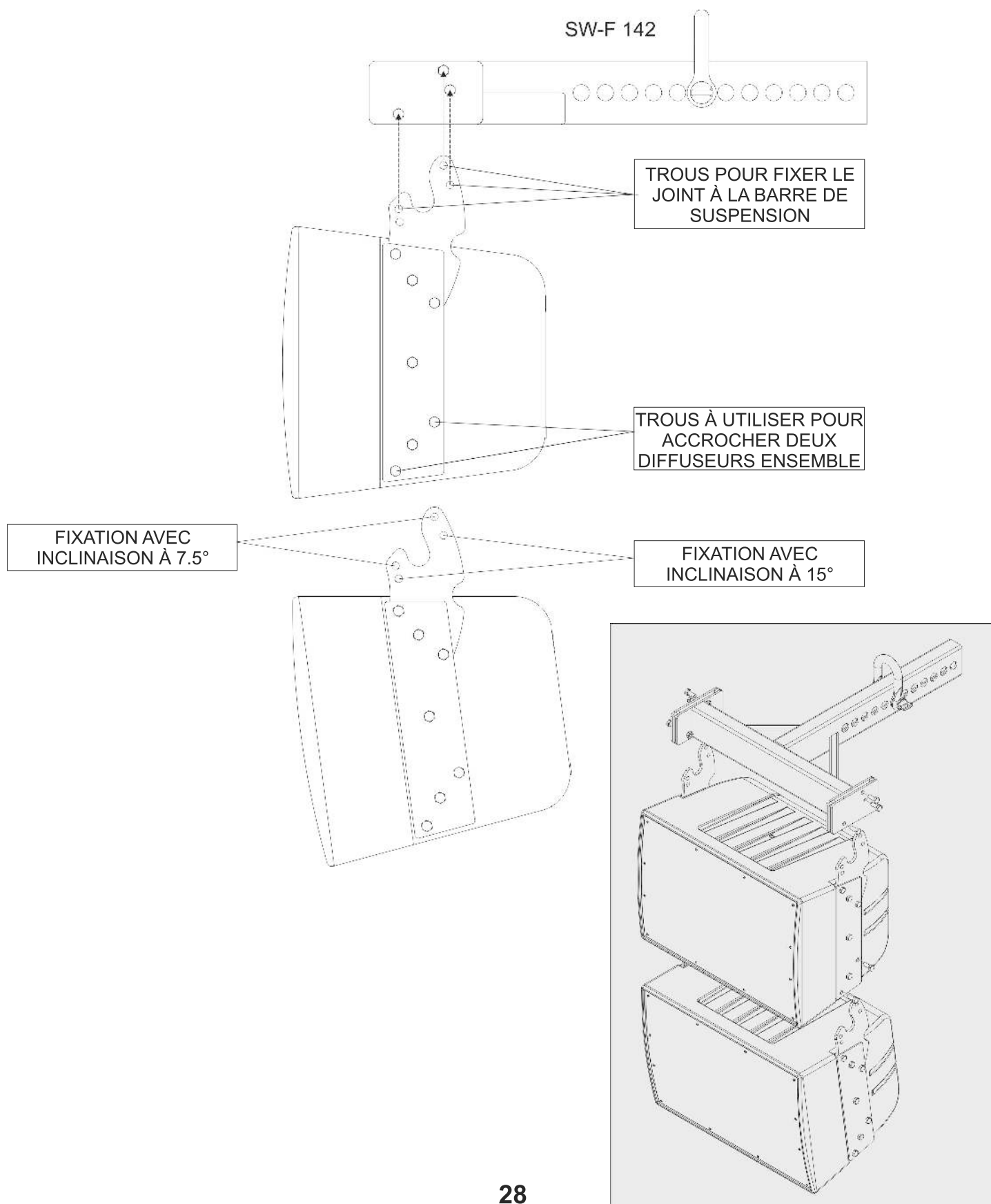


Configuration maximum avec 8 SHADOW 142L et inclinaison maximum



FIXATION À LA BARRE DE SUSPENSION ET RÉGLAGE DE L'ANGLE VERTICAL.

N.B.: Les dispositifs mécaniques ont été réalisés uniquement pour une inclinaison de 7.5° et 15° et pour 8 diffuseurs maximum.

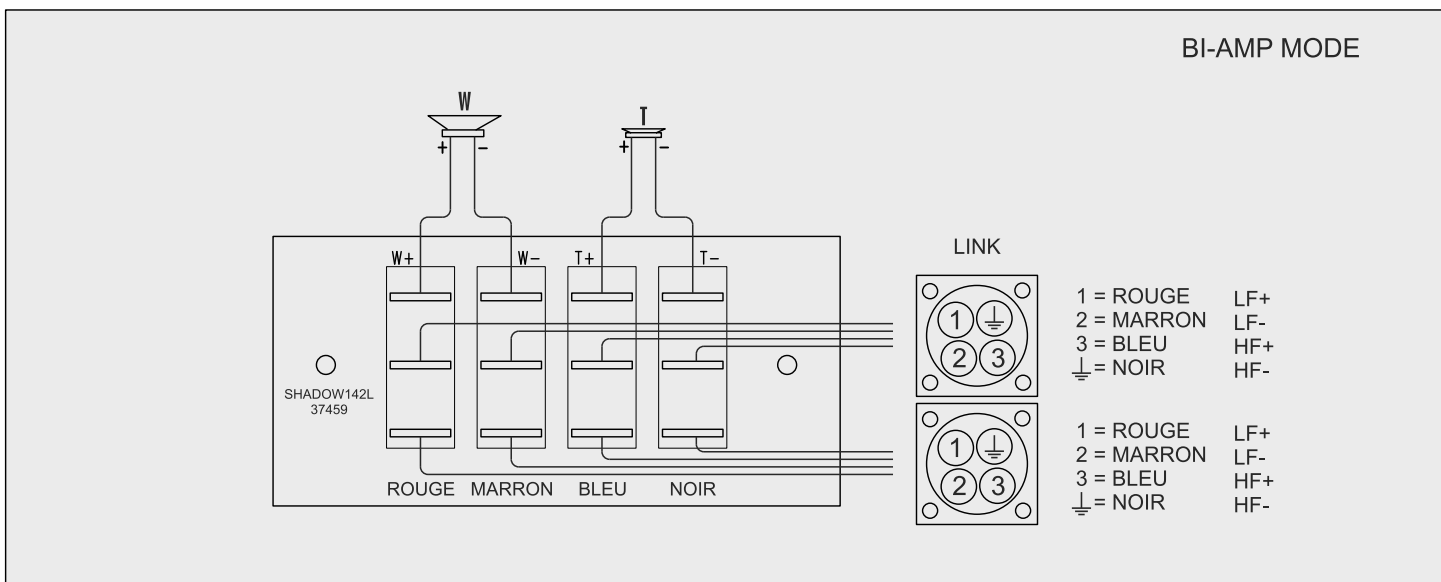
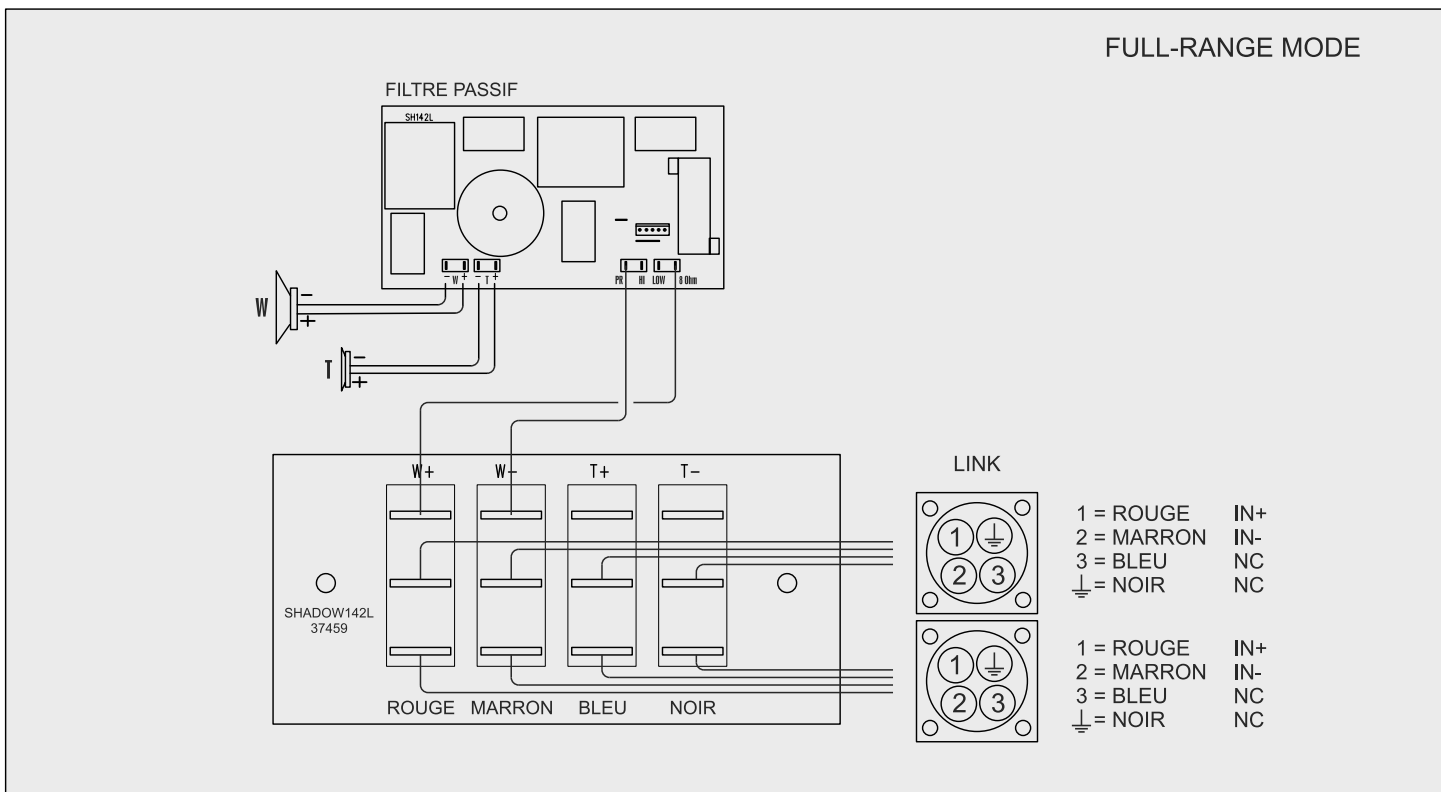


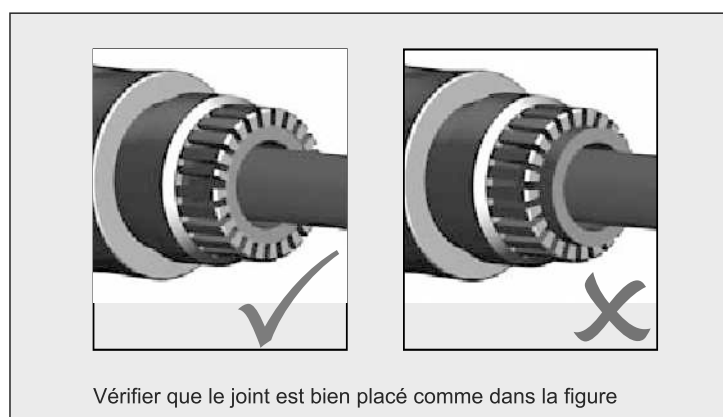
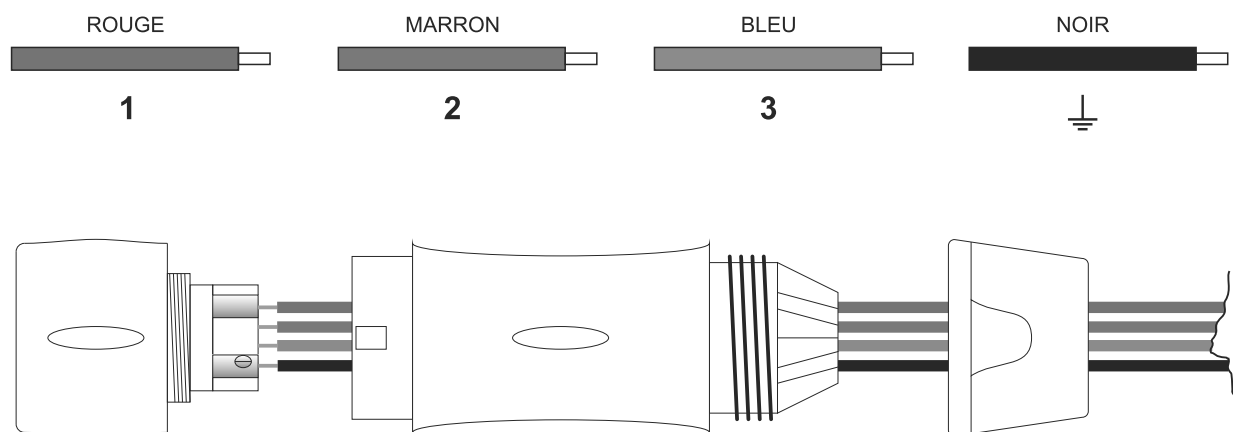


ATTENTION

- > Pour le branchement du diffuseur, il est conseillé de s'adresser à un personnel qualifié.
- > Pour éviter le risque de choc électrique, ne pas brancher le diffuseur avec l'amplificateur allumé.
- > Contrôler plusieurs fois toutes les connexions avant d'allumer l'installation, en vérifiant l'absence de courts-circuits.
- > Réaliser l'installation conformément aux normes en vigueur en la matière d'installations électriques.
- > Si le diffuseur est installé à l'extérieur, ayant donc une protection IP55, les branchements électriques doivent être réalisés à l'intérieur de boîtiers de protection étanches.
- > Utiliser des câbles avec des conducteurs ayant une section appropriée en considérant leur longueur et la puissance des diffuseurs.
- > Pour éviter les phénomènes comme les bourdonnements ou les perturbations qui pourraient causer un mauvais fonctionnement de l'installation, ne pas canaliser ensemble les conducteurs de l'énergie électrique et les câbles pour les diffuseurs.

Le diffuseur est configuré en modalité full-range (fig. 1). Pour la configuration en modalité bi-amp réaliser les raccordements illustrés dans la fig.2.



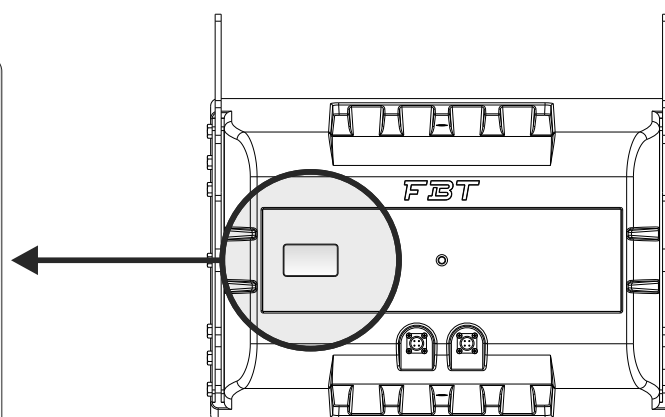


LAYOUT

SHADOW FBT
 142L ALL WEATHER LOUDSPEAKERS

Connections: 1 - IN + 2 - IN - 3 - nc 4 - nc	Recommended Amplifier: 1000W System Long Term Power: 500W Dispersion: 100° x 15° Frequency Response: 60Hz-20kHz Nominal Impedance: 8 Ohm
---	---

MADE IN ITALY





Dieses Symbol weist an der Stelle, an der es erscheint, auf wichtige Anweisungen für den Gebrauch und für die Wartung in der angehängten Dokumentation hin. Bitte im Handbuch nachschlagen.

WICHTIGE SICHERHEITSHINWEISE

- Alle Hinweise, im Besonderen jene bezogen auf die Sicherheit, müssen aufmerksam gelesen werden, da sie wichtige Informationen beinhalten.
- Sich vergewissern, dass die Impedanz der Box mit den Ausgangseigenschaften des Verstärkers kompatibel ist.
- Verhindern, dass Gegenstände in das Produkt eindringen, sie könnten einen Kurzschluss verursachen.
- Für den technischen Kundendienst wenden Sie sich bitte an qualifiziertes Personal oder den autorisierten Kundendienst. Der technische Kundendienst ist notwendig, wenn die Einheit beschädigt ist, z. B. aufgrund von hereingefallenen Gegenständen, Störungen oder wenn das Gerät gefallen ist.
- Nur vom Hersteller angegebenes Zubehör oder optionale Vorrichtungen verwenden.
- Die Aussetzung sehr hoher Schallpegel kann zu dauerhaftem Hörverlust führen, daher ist es notwendig, um eine potenziell gefährliche Aussetzung von hohem Schalldruck zu verhindern, angemessene Schutzvorrichtungen für diese Art vorzusehen.
- Keine Lösungsmittel, Alkohol oder Benzin oder sonstige flüchtige Substanzen zur Reinigung der Außenteile verwenden.

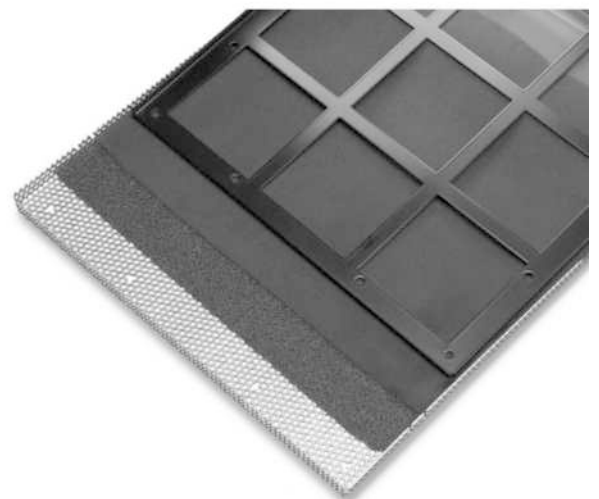
Die Lautsprecher der Reihe SHADOW wurden für den Innen- und Außeneinsatz entworfen, was durch eine UV-beständige Polyethylenhülle mit Schutzgrad von IP55 gegen Staub und Wasserspritzer erzielt wird.

Die Kurven und die abgerundeten Kanten des Lautsprechers SHADOW verringern die Schallreflexionen und stehende Wellen im Innern der Box, wodurch die Niederfrequenzleistungen verbessert werden; ferner tragen sie dazu bei, Aufstauen von Wasser auf der Hülle und Windablenkungen zu verhindern.



Die erste Überlegung bei der Planung der Baureihe SHADOW bestand darin, sie äußerst wasserfest zu machen.

Darum wurde auch das metallische Schutzgitter so entwickelt, dass dieser Anforderung entsprochen wurde; die Gitterstruktur besteht aus drei Schichten: einem gelochten metallischen Außenteil aus Edelstahl, das mit einem Spezialschutz beschichtet ist, einer Zentralschicht aus vernetztem Schaum und einer Schicht aus einer speziellen Masche aus wasserabweisendem Polyester.



SHADOW

142L

SHADOW 142L ist ein 2-Wege-Lautsprechersystem full range, das gegen Wetterunbilden resistent ist, sehr hohe Leistungen und maximale Effizienz bietet und ein breites Angebot an professioneller Anwendung sowohl für Innen als auch Außen anbietet.

Das Design des Trichterlautsprechers garantiert eine ausgezeichnete Wiedergabe der Musik und ein klares und deutliches Sprechen, dank der Vereinheitlichung der Frequenzantwort und der sehr hohen Effizienz des Produktes.

Die Konfiguration line Array macht aus dem SHADOW 142L die ideale Lösung für Kongresszentren, Stadien, Arenen und vielen anderen Installationen innen und außen, bei denen eine Tonwiedergabe full range und eine Klangreichweite erforderlich sind.

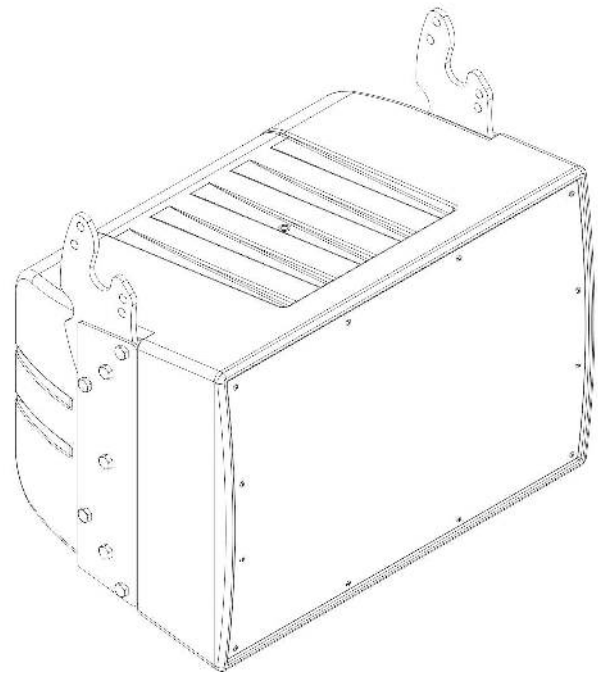
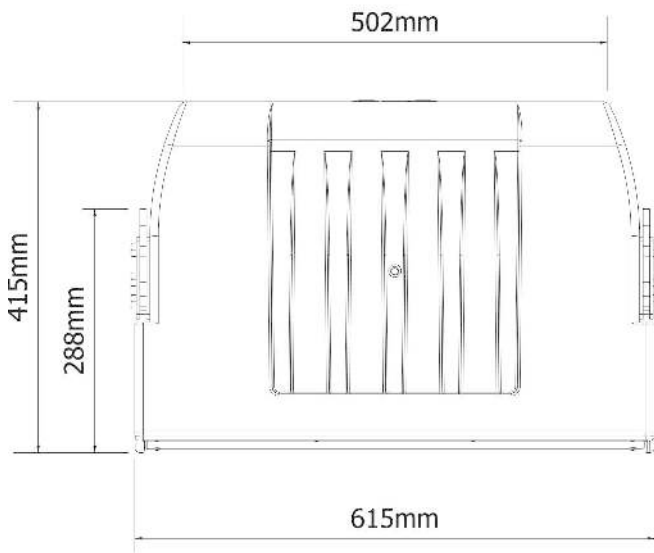
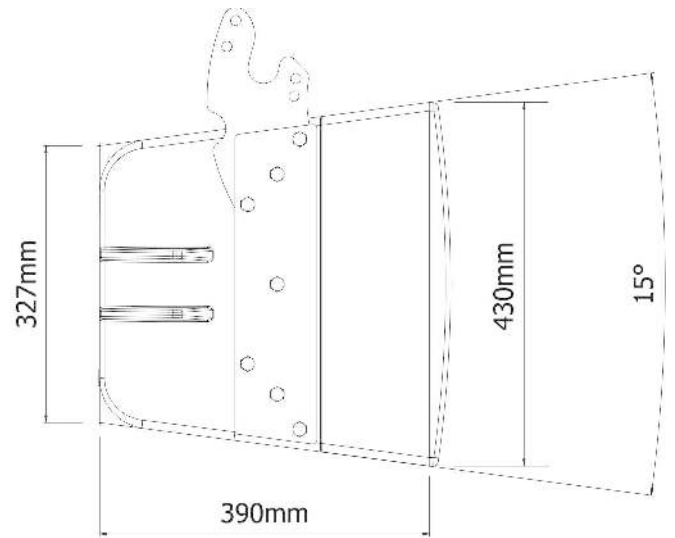
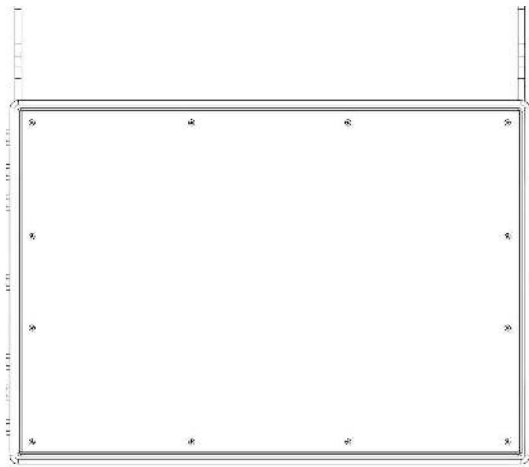
Das Gehäuse dieses Lautsprechers besteht aus einem Einzelblock aus rotationsgepresstem Polyäthylen, vollständig gegen UV-Strahlen abgeschirmt und in Konformität der strengsten Vorschriften der Schutzklasse IP55.

Die Lautsprecher SHADOW von FBT sind vollständig in Italien entworfen und produziert, dies verleiht ihnen einen ästhetisch-eleganten und gewinnenden Touch für ein hochtechnologisches System mit qualitativ hohen Standards.



- Woofer 14" mit 3"-Spule
- Driver mit 2 x 1.4" und 2.5"-Spule
- Robustes Gehäuse gebogen gedruckt aus Polyäthylen, vollständig gegen UV-Strahlen abgeschirmt
- Regenschutz mit 3 Schutzschichten
- IP55 gegen Wetterunbilden resistent
- Abdeckung 100° x 15°
- Einstellbarer Winkel von 7.5° oder 15°
- Feinbearbeitungen in den Standardfarben Grau

KONFIGURATION	2 weg	<p>Die LONG TERM LEISTUNG AES stellt die Verlustleistung der Lautsprecherbox oder der einzelnen Lautsprecher. Sie wird nach dem AES Standard gemessen, der einen Test von 2 Stunden mit pink noise Signal und Spitzenfaktor 2 vorsieht.</p> <p>Die SHORT TERM LEISTUNG IEC 268-5 ist die Leistung die der Lautsprecher kurzzeitig aushalten kann und wird auf der Basis der maximalen Spitzenspannung berechnet dem Lautsprecher liefern kann.</p> <p>Die LEISTUNG DES EMPFOHLENEN VERSTÄRKERS wird nicht gemessen, und berücksichtigt die dynamischen Leistungen der Lautsprecher, kurzzeitige Spitzenwerte auszuhalten.</p>
EMPFOHLENER VERSTÄRKER	1000W RMS	
LANGFRISTIGE LEISTUNG DES SYSTEMS	500W	
KURZFRISTIGE LEISTUNG DES SYSTEMS	2000W	
NENNIMPEDANZ	8 Ohm	
FREQUENZGANG	60Hz - 20kHz	
NIEDERFREQUENZ-WOOFER LEISTUNG AES	14" - spule 3" 350W	
HOCHFREQUENZ-DRIVER LEISTUNG AES	2x1.4" - spule 2.5" 150W	
EMPFINDLICHKEIT (@1W / 1M)	98 / 110dB	
MAX SCHALLDRUCK cont / peak	126.5 / 137dB	
ABSTRAHLWINKEL	100°H x 15°V	
CROSSOVER-FREQUENZ	1.2kHz	
EMPFOHLENER HP FILTER	40Hz - 24dB oct.	
EINGÄNGE	2 x Souriau	
ABMESSUNGEN (B x H x T)	615x430x415	
GEWICHT	38	



Die Installation der Lautsprecher SHADOW darf nur von fachkundigem Personal unter uneingeschränkter Wahrung der im Installationsland geltenden Regeln und Sicherheitsstandards durchgeführt werden, indem das im Handbuch beschriebene Aufhängezubehör verwendet wird und die spezifischen Montageanleitungen befolgt werden.

Das Aufhängezubehör FBT ist für die ausschließliche Benutzung mit den SHADOW Systemen konstruiert und nicht für die Benutzung mit anderen Lautsprechern oder Vorrichtungen entworfen.

Jedes Element der Decke, des Bodens oder der sonstigen Halterung, wo ein SHADOW System installiert oder aufgehängt wird, muss geeignet sein, um die Last bei voller Sicherheit zu tragen. Das benutzte Aufhängezubehör muss in voller Sicherheit am Lautsprecher, sowohl als auch an der Decke oder sonstigen Halterung angeklint sein.

Vergewissern Sie sich immer, dass alle Kupplungs- und Befestigungssysteme angemessene Ausmaße und geeignete Tragfähigkeit haben, wenn die Komponenten an Decken, Balken oder auf Böden montiert werden.

Alle Lautsprecher, die in Theater, Sporthallen oder weiteren Arbeits- und Vergnügungsorten aufgehängt sind, müssen außer mit dem Haupthängesystem auch mit einem zweiten unabhängigen Sicherheitssystem mit angemessener Tragfähigkeit ausgestattet sein. Als sekundäre Sicherheit dürfen nur Stahldrahtseile und Bauketten mit bescheinigter Tragfähigkeit angewendet werden.

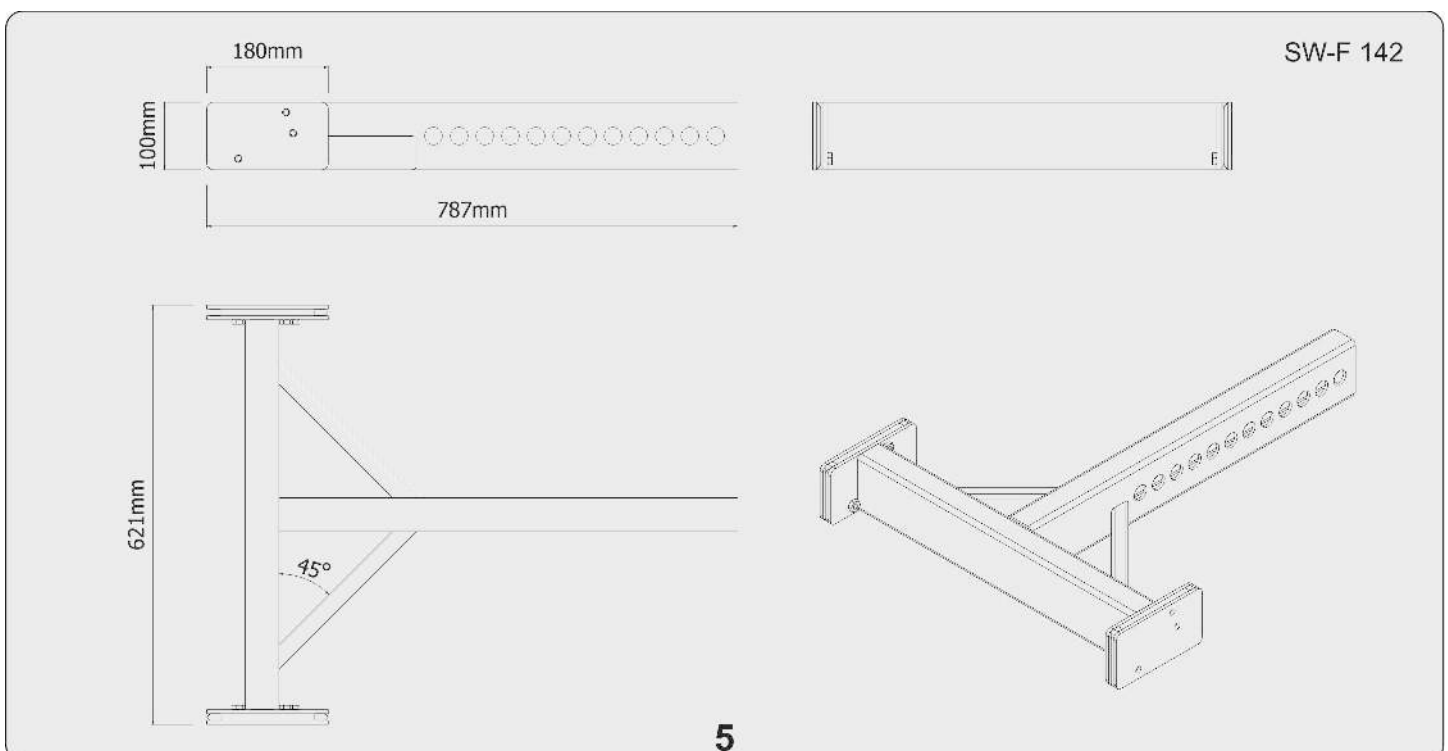


- ° Die SHADOW Lautsprecher dürfen nur mit Originalzubehör aufgehängt werden
- ° Vergewissern Sie sich bei der Auswahl des Installationsortes, Aufhängeseils und der Montagehalterungen, dass alle Komponenten das Gewicht des Lautsprechers und des Aufhängezubehörs tragen können und ein angemessener Sicherheitskoeffizient vorhanden ist
- ° Bei festen Installationen müssen immer regelmäßige und spezifische Kontrollen eingeplant werden, um alle Bauteile zu überprüfen, die die zeitabhängige Systemsicherheit gewährleisten sollen
- ° Nie die Lautsprecher an den Griffen aufhängen. Die Griffe wurden für den Transport der Lautsprecher und nicht zum Aufhängen entworfen
- ° Sich nie am aufgehängtem Lautsprecher anhängen/klammern

ZUBEHÖR

Für die Wandinstallation der Modelle FBT SHADOW ausschließlich die FBT-Befestigungsbügel.

DIE VERWENDUNG ANDERER BEFESTIGUNGSBÜGEL KANN ZU EINER GEFÄHRLICHEN INSTABILITÄT MIT MÖGLICHEN PERSONEN UND SACHSCHÄDEN FÜHREN.



Die SHADOW Modelle verfügen über ein integriertes Hängesystem in der Tragestruktur.
Die einzigen hinzuzufügenden Elemente (Zubehör) für das Array sind, die Tragegange (flying bar) Modell SW-F142.

Eine besondere Aufmerksamkeit wurde der Materialauswahl und der Bauweise gewidmet, um einen hohen Sicherheitsgrad zu gewährleisten. Nur erfahrenes Fachpersonal für die Aufhängung des Array Systems einsetzen, der Benutzer muss sich unter seiner eigenen Verantwortung über die Höchstwerte und dem Hubverfahren der Struktur, an der das Array befestigt wird, informieren.

Eine nicht korrekte Verwendung des Hängesystems des Arrays kann zu schweren Personen- und Sachschäden führen.

Auszuführende Tätigkeiten:

- > Das Material zum Aufhängen vor jeder Benutzung überprüfen
- > Alle lokalen und nationalen Gesetze und Sicherheitsnormen für die Installationen beachten
- > Das System an den im Handbuch beschriebenen Aufhängestellen anheben
- > Nur ausgebildetes Personal einsetzen
- > Sich vergewissern, dass alle Haltevorrichtungen perfekt eingesetzt sind
- > Sich vergewissern, dass die Tragfähigkeit der Hängestellen und -vorrichtungen höher als die zu hebende Last ist

Zu vermeidende Tätigkeiten:

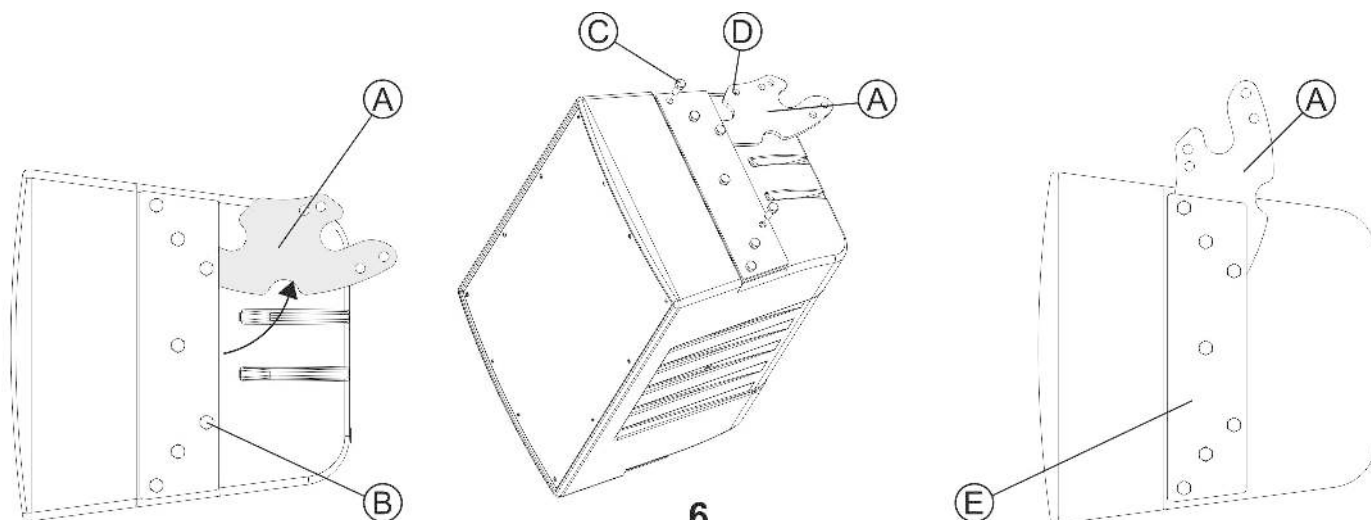
- > Nichts aufhängen, bevor das vorliegende Handbuch gelesen wurde
- > Nicht unqualifiziertes Personal einsetzen
- > Nie die Höchstlast überschreiten
- > Keine nicht Original-Ersatzteile verwenden.
- > Kein verschlissenes oder beschädigtes Material verwenden

FBT haftet nicht für etwaige Personen-oder Sachschaden, falls diese Hinweise nicht beobachtet werden oder falls die Prüfung des Sicherheitsfaktors für alle im Hängesystem beteiligten Elemente fehlt.

AUSPACKEN

Bevor man das System in Array anschießt, die Schritte ausführen, um die zwei Übergangsverbindungen (A) jeder einzelnen Box zu befestigen.

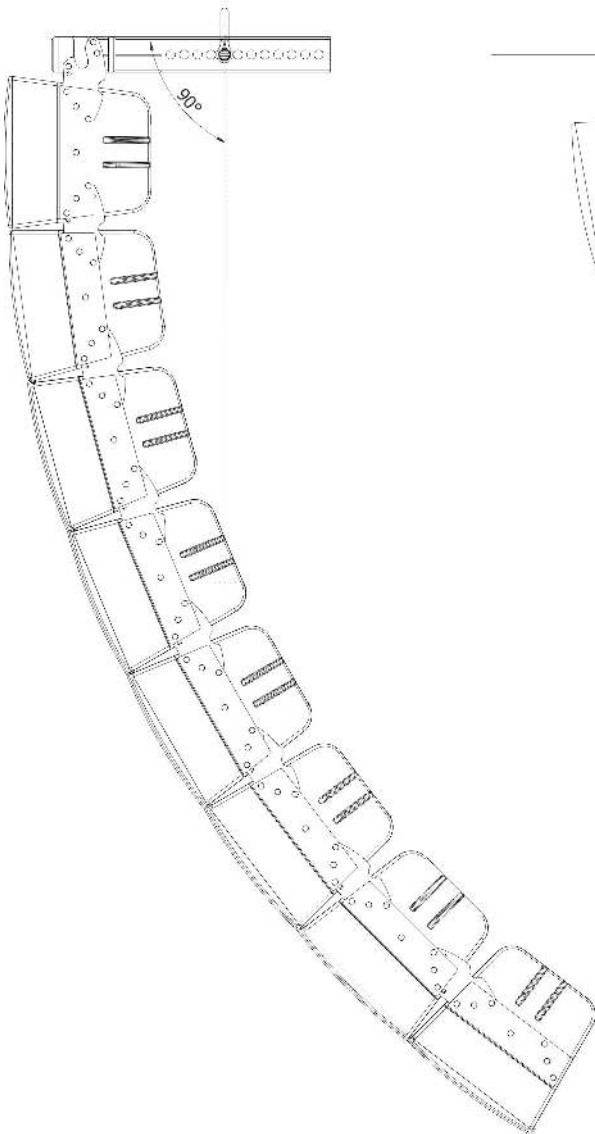
- 1) Die Schraube entfernen (B)
- 1) Die Verbindung (A) herausziehen und mithilfe der Schraube (C) im entsprechenden Loch (D) befestigen.
- 2) Sorgfältig alle Befestigungsschrauben der Flansch (E) anziehen.



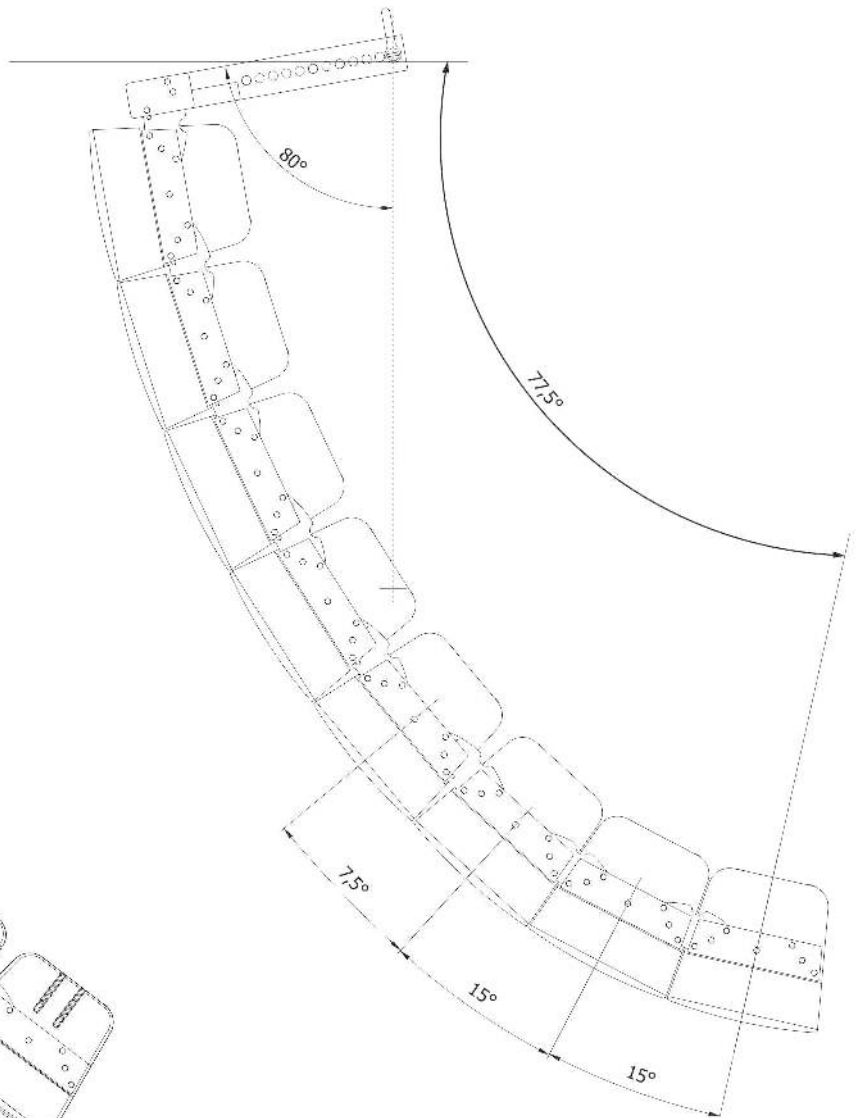
In den Abbildungen auf dieser Seite sind die zugelassenen Array-Konfigurationen dargestellt, um die Parameter für die höchste Sicherheit in Bezug auf Gewicht und Winkelstellung einzuhalten.

FBT haftet nicht für etwaige Personen-oder Sachschaden, falls diese Hinweise nicht beobachtet werden oder falls die Prüfung des Sicherheitsfaktors für alle im Hängesystem beteiligten Elemente fehlt.

Maximale Konfiguration mit Nr. 8 SHADOW 142L (7.5°) und Mindestneigung

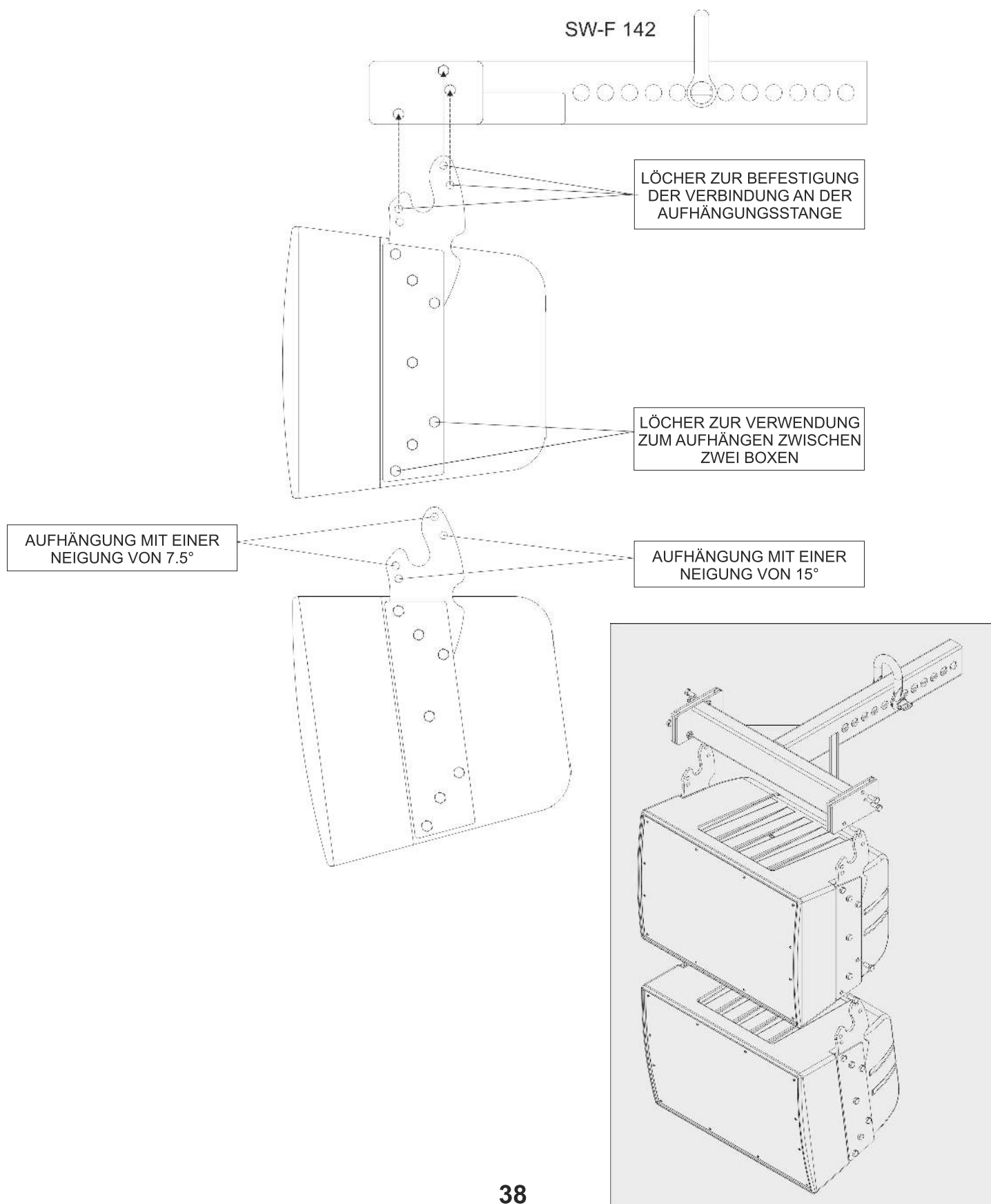


Maximale Konfiguration mit Nr. 8 SHADOW 142L und Höchstneigung



AUFHÄNGUNG AN DER STANGE UND VERTIKALE WINKELEINSTELLUNG.

ANM.: Die Mechaniken sind lediglich für eine Neigung von 7.5° sowie 15° und maximal 8 Boxen entworfen worden.

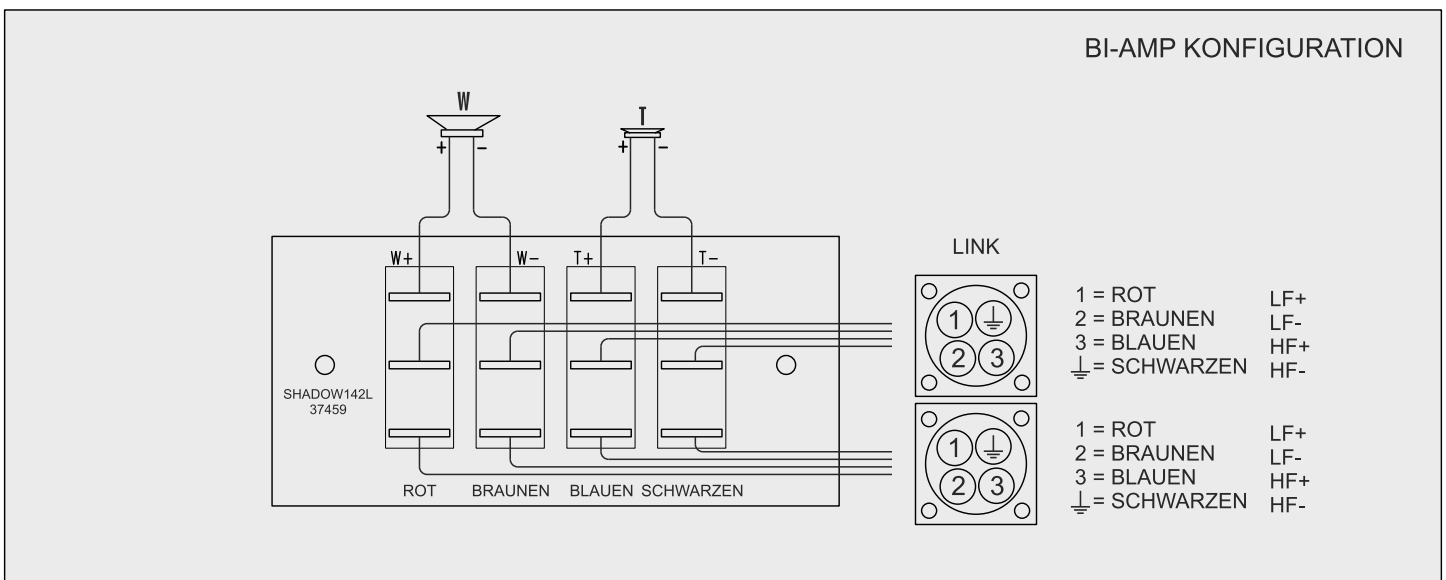
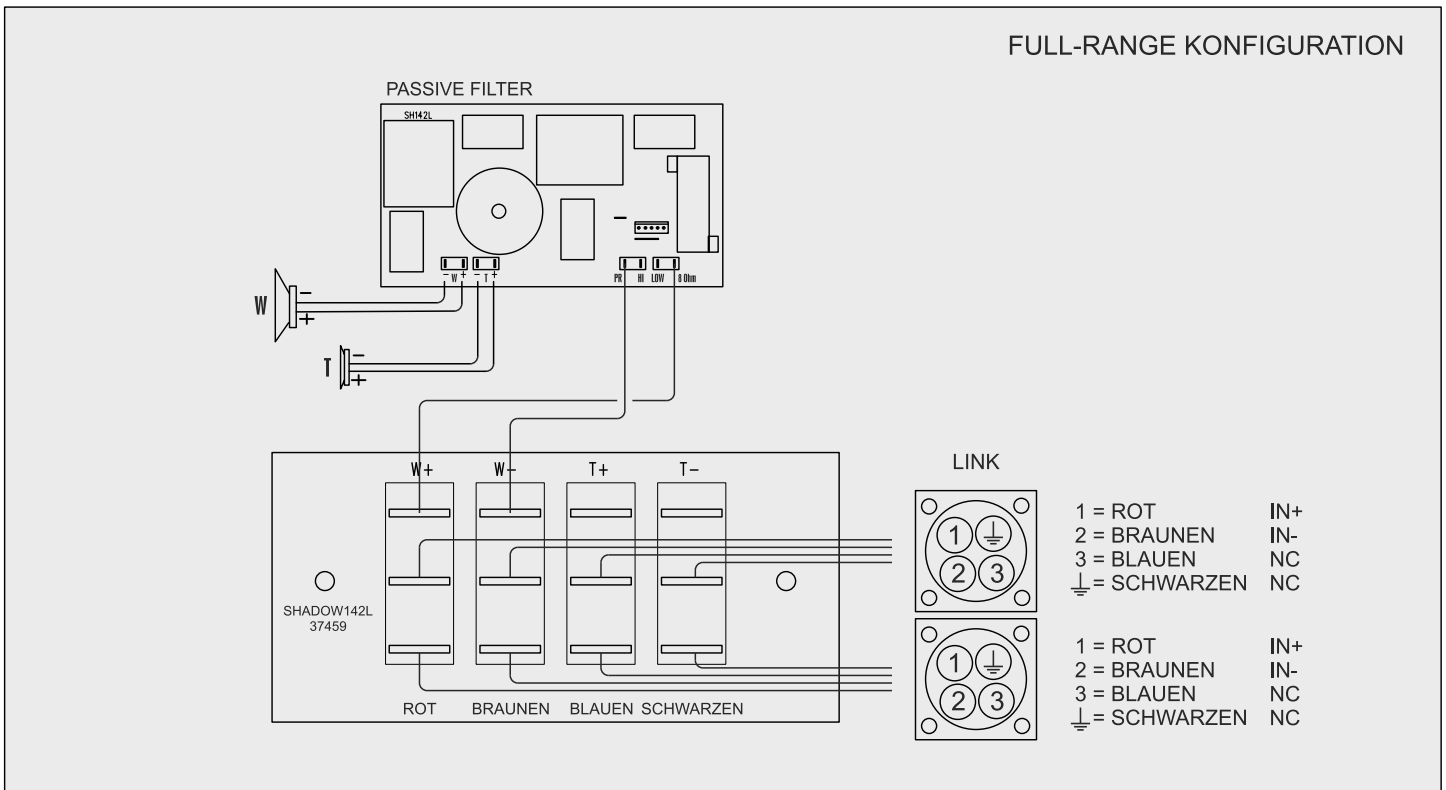


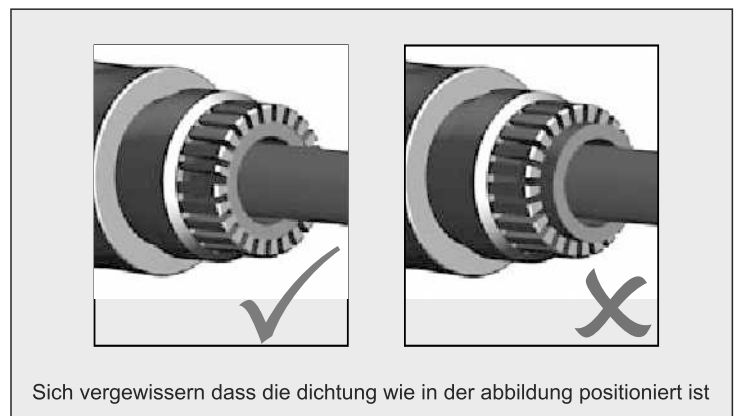
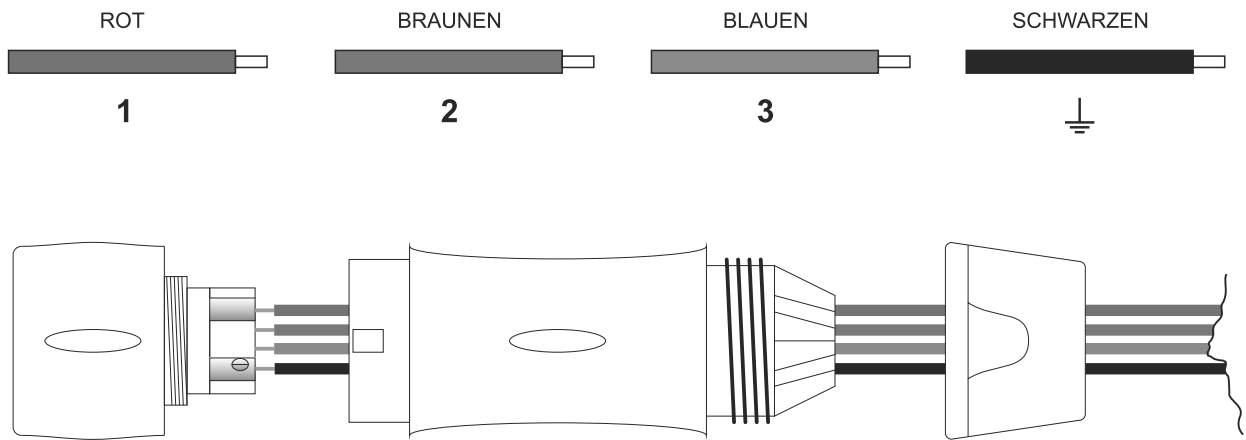


ACHTUNG

- >Für den Anschluss des Lautsprechers empfehlen wir, sich an Fachpersonal zu wenden.
- >Um das Risiko eine Stromschlags zu vermeiden, den Lautsprecher nicht bei eingeschaltetem Verstärker anschließen.
- >Mehrere alle Anschlüsse kontrollieren, bevor die Anlage eingeschaltet wird und auf Kurzschlüsse prüfen.
- <Die Anlage gemäß der geltenden Vorschriften für Elektroanlagen errichten.
- >Wenn der Lautsprecher im Freien, also mit einem Schutzgrad IP55 installiert wird, müssen die elektrischen Anschlüsse im Innern der vollkommen dichten Schutzgehäuse vorgenommen werden.
- >Kabel mit angemessen großen Querschnitt für ihre Länge und die Leistung der Lautsprecher.
- >Zur Vermeidung von Erscheinungen wie Brummen oder Störungen, die eine Betriebsstörung der Anlage verursachen können, die Stromleitungen nicht mit den Leitungen der Lautsprecher verlegen.

Der Lautsprecher ist in der Fullrange-Modalität konfiguriert (Abb.1). Für die Biamp-Konfiguration die in Abb. 2 gezeigten Verbindungen ausführen.



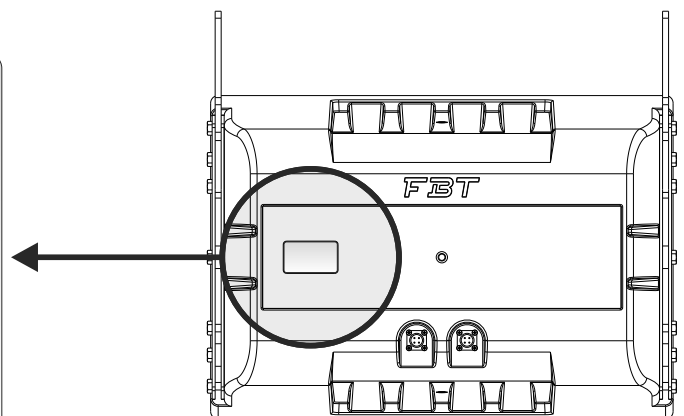


LAYOUT

SHADOW FBT
142L ALL WEATHER LOUDSPEAKERS

Connections: 1 - IN + 2 - IN - 3 - nc 4 - nc	Recommended Amplifier: 1000W System Long Term Power: 500W Dispersion: 100° x 15° Frequency Response: 60Hz-20kHz Nominal Impedance: 8 Ohm
---	---

MADE IN ITALY





A series of horizontal dashed lines spanning the width of the page, providing a guide for handwriting practice. There are 20 dashed lines in total, evenly spaced between the top solid line and the bottom of the page.



ATTENZIONE: il simbolo del cassonetto barrato, ove riportato sull'apparecchiatura o sulla confezione, indica che il prodotto alla fine della propria vita utile deve essere raccolto separatamente dagli altri rifiuti. Al termine dell'utilizzo, l'utente dovrà farsi carico di conferire il prodotto ad un idoneo centro di raccolta differenziata oppure di riconsegnarlo al rivenditore all'atto dell'acquisto di un nuovo prodotto. L'adeguata raccolta differenziata per l'avvio successivo dell'apparecchiatura dimessa al riciclaggio, al trattamento e allo smaltimento ambientalmente compatibile, contribuisce ad evitare possibili effetti negativi sull'ambiente e sulla salute e favorisce il reimpiego e/o riciclo dei materiali di cui è composta l'apparecchiatura. Lo smaltimento abusivo del prodotto da parte dell'utente comporta l'applicazione delle sanzioni amministrative previste ai sensi di legge.

WARNING: where affixed on the equipment or package, the barred waste bin sign indicates that the product must be separated from other waste at the end of its working life for disposal. At the end of use, the user must deliver the product to a suitable recycling centre or return it to the dealer when purchasing a new product. Adequate disposal of the decommissioned equipment for recycling, treatment and environmentally compatible disposal contributes in preventing potentially negative effects on the environment and health and promotes the reuse and/or recycling of equipment materials. Abusive product disposal by the user is punishable by law with administrative sanctions.

ATTENTION: Le symbole avec la poubelle barrée, mis sur l'appareillage ou sur l'emballage, indique que le produit arrive à la fin de sa vie utile doit être éliminé séparément des autres déchets. Au terme de l'utilisation du produit, l'utilisateur devra se charger de l'apporter dans une station de collecte sélective adéquate, ou bien de le donner au revendeur à l'occasion de l'achat d'un nouveau produit. La collecte sélective adéquate, qui achemine ensuite l'appareillage hors d'usage au recyclage, au traitement et à l'élimination compatible avec l'environnement, contribue à éviter les possibles effets négatifs sur l'environnement et sur la santé, et favorise le reemploi et/ou le recyclage des matériaux dont l'appareillage est composé. L'élimination abusive du produit par l'utilisateur entraîne l'application des sanctions administratives prévues par la loi

ACHTUNG: Das Symbol der durchgestrichenen Mülltonne auf der Apparatur oder seiner Verpackung weist darauf hin, dass das Produkt am Ende seiner Nutzungsdauer getrennt von den anderen Abfällen entsorgt werden muss. Nach Beendigung der Nutzungsdauer muss der Nutzer es übernehmen, das Produkt einer geeigneten Müllentsorgungsstelle zuzuführen oder es dem Händler bei Ankauf eines neuen Produkts zu übergeben. Die angemessene Mülltrennung für die dem Recycling, der Behandlung und der umweltverträglichen Entsorgung zugeführten Apparatur trägt dazu bei, mögliche negative Auswirkungen auf die Umwelt und die Gesundheit zu vermeiden und begünstigt den Wiedereinsatz und/oder das Recyceln der Materialien, aus denen die Apparatur besteht. Die illegale Entsorgung des Produktes seitens des Nutzers führt zur Anwendung einer vom Gesetz vorgesehenen Verwaltungsstrafe.

CODE 36806 # 04.2013

Le informazioni contenute in questo manuale sono state scrupolosamente controllate; tuttavia la FBT non si assume nessuna responsabilità per eventuali inesattezze. La FBT Elettronica SpA si riserva il diritto di modificare le caratteristiche tecniche ed estetiche dei prodotti in qualsiasi momento e senza preavviso.

La FBT elettronica SpA non può essere ritenuta responsabile per danni o incidenti a cose o persone causati o connessi all'utilizzazione o malfunzionamento dell'apparecchio.

All informations included in this operating manual have been scrupulously controlled; however FBT is not responsible for eventual mistakes. FBT Elettronica SpA has the right to amend products and specifications without notice.

FBT elettronica SpA can not be considered responsible for damages which may be caused to people and things when using this product.

Les informations contenues dans ce manuel ont été soigneusement contrôlées; toutefois le constructeur n'est pas responsable d'éventuelles inexactitudes. La FBT Elettronica S.p.A. s'octroie le droit de modifier les données techniques et l'aspect esthétique de ses produits sans avis préalable.

FBT elettronica SpA ne peut être considéré responsable des dommages causés à des personnes ou à des objets lors de l'utilisation du produit.

Alle Informationen in dieser Bedienungsanleitung wurden nach bestem Wissen und Gewissen zusammengestellt und überprüft. Daher können sie als zuverlässig angesehen werden. Für eventuelle Fehler übernimmt FBT aber keine Haftung. FBT Elettronica S.p.A. Behält sich das Recht auf Änderung der Produkte und Spezifikationen vor.

Die FBT elettronica SpA haftet nicht für Personen-oder-Sachschäden die durch die Verwendung des Gerätes entstehen.